



## **BOCCOLE BUSHES**



**CATALOGO TECNICO GENERALE  
GENERAL TECHNICAL CATALOGUE**



Fones: (19) 3267-9611 / 3269-1432 / 3269-3828

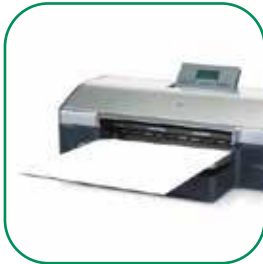
Email: king.vendas@yahoo.com.br / kingvendas@kingcomercial.com.br



## APPLICAZIONI APPLICATIONS

AGRICOLTURA  
CASA  
INDUSTRIA  
MACCHINARI  
TEMPO LIBERO  
UFFICIO  
VEICOLI

AGRICULTURE  
HOME  
INDUSTRY  
MACHINERIES  
FREE TIME  
OFFICE  
VEHICLES



Le numerose linee di cuscinetti e componenti **KCL** consentono, di soddisfare le esigenze nei più svariati settori applicativi. L'ampia gamma e la qualità dei prodotti è tale da garantire applicazioni anche in condizioni d'impiego gravose. I cuscinetti e componenti **KCL** vantano una produzione articolata e completa di tutte le tipologie, indicata pertanto a soddisfare le più svariate esigenze applicative.

*The diverse product lines of **KCL** bearings and components, make it possible to satisfy the needs of a wide variety of fields of application. The wide range and quality of products is also a guarantee for heavy duty applications. **KCL** bearings and components are available in versions across-the-board and can meet the requirements of a wide variety of demanding applications.*



## 1. Introduzione

Il marchio **KCL** identifica una linea di prodotti di alta qualità. La produzione è affidata ad un pool di costruttori, che hanno saputo mettere a frutto un'esperienza ormai decennale nel settore.

All'interno delle fabbriche dove avviene la produzione sono presenti moderni macchinari ad alta tecnologia, in grado di controllare tutte le fasi della costruzione delle boccole e garantire pertanto la precisione e la qualità dei prodotti finiti.

Nelle fabbriche sono presenti degli Uffici Tecnici, che dedicano tempo alla continua ricerca, con il preciso scopo di ottenere un costante miglioramento dello standard qualitativo dei prodotti, occupandosi anche della parte riguardante il rinnovamento tecnologico della produzione. Accanto agli Uffici Tecnici, sono presenti Laboratori specializzati nel controllo della qualità dei prodotti finiti: questo per garantire che fin dall'origine non vengano resi disponibili prodotti non conformi. Tutti i Laboratori per il Controllo della Qualità dei prodotti sono forniti delle più moderne attrezzature.

La produzione delle boccole è incentrata su molteplici tipologie allineate con gli standard internazionali ed il prodotto viene distribuito in tutto il mondo, prevalentemente in Europa, Stati Uniti d'America e Giappone.

## 1. Introduction

*The **KCL** brand-name stands for a range of high quality products manufactured by experts backed by a decade of experience in the industry.*

*The plants in which production takes place are equipped with modern, highly technological machines able to control all phases of the bush manufacturing cycle, thereby guaranteeing the precision and quality of the finished products.*

*The Technical Offices in the factories dedicate time and resources to on-going research with the precise intention of achieving constant improvements to the quality standards of the products while also working towards continual technological progress.*

*Alongside the Technical Offices, there are specialised Laboratories which control the quality of the finished products so as to ensure that non-conforming bushes are unable to leave the factory.*

*All the Quality Control Laboratories use the most advanced equipment.*

*The range of bushes comprises a vast number of different types, all of which comply with the international standards. The products are sold worldwide, mainly in Europe, the United States of America and Japan.*



# INDICE GENERALE CATALOGO

## CATALOGUE GENERAL INDEX

<b>CAPITOLO 1.</b>		<b>CHAPTER 1.</b>	
1.	Caratteristiche boccole SF-1 ..... pag. 1	1.	SF-1 bushes characteristics ..... pag. 1
1.1	Caratteristiche e funzionalità ..... pag. 1	1.1	Functionality and characteristics ..... pag. 1
1.2	Utilizzo ..... pag. 2	1.2	Use ..... pag. 2
1.3	Capacità di carico ..... pag. 3	1.3	Load capacity ..... pag. 3
1.4	Fluidi lubrificanti ..... pag. 4	1.4	Lubricants fluids ..... pag. 4
1.5	Temperatura ..... pag. 4	1.5	Temperature ..... pag. 4
	Tabelle dimensionali e tolleranze ..... pag. 5		Tolerances and dimensions tables ..... pag. 5
<b>CAPITOLO 2.</b>		<b>CHAPTER 2.</b>	
2.	Caratteristiche boccole SF-2 ..... pag. 19	2.	SF-2 bushes characteristics ..... pag. 19
2.1	Struttura SF-2 ..... pag. 19	2.1	SF-2 structure ..... pag. 19
2.2	Caratteristiche tecniche ..... pag. 20	2.2	Technical features ..... pag. 20
2.3	Prova di durata ..... pag. 20	2.3	Durability test ..... pag. 20
	Tabelle dimensionali e tolleranze ..... pag. 21		Tolerances and dimensions tables ..... pag. 21
<b>CAPITOLO 3.</b>		<b>CHAPTER 3.</b>	
3.	Caratteristiche boccole sinterizzate BNZ e FE ..... pag. 33	3.	BNZ and FE sintered bushes characteristics ..... pag. 33
3.1	Caratteristiche tecniche ..... pag. 33	3.1	Technical features ..... pag. 33
	Tabelle dimensionali e tolleranze ..... pag. 34		Tolerances and dimensions tables ..... pag. 34
<b>CAPITOLO 4.</b>		<b>CHAPTER 4.</b>	
4.	Caratteristiche boccole in bronzo 090 e 092 ..... pag. 45	4.	090 and 092 bronze bushes characteristics ..... pag. 45
4.1	Caratteristiche tecniche ..... pag. 46	4.1	Technical features ..... pag. 46
4.2	Lubrificazione ..... pag. 46	4.2	Lubrication ..... pag. 46
	Tabelle dimensionali e tolleranze ..... pag. 47		Tolerances and dimensions tables ..... pag. 47
<b>CAPITOLO 5.</b>		<b>CHAPTER 5.</b>	
5.	Caratteristiche boccole bimetalliche BM ..... pag. 53	5.	BM bimetal bushes characteristics ..... pag. 53
5.1	Caratteristiche tecniche ..... pag. 54	5.1	Technical features ..... pag. 54
5.2	Specifica dei materiali ..... pag. 55	5.2	Material specifications ..... pag. 55
	Tabelle dimensionali e tolleranze ..... pag. 56		Tolerances and dimensions tables ..... pag. 56
<b>CAPITOLO 6.</b>		<b>CHAPTER 6.</b>	
6.	Caratteristiche boccole con lubrificante solido BG ..... pag. 63	6.	BG bushes with solid lubricant characteristics ..... pag. 63
6.1	Caratteristiche tecniche ..... pag. 63	6.1	Technical features ..... pag. 63
6.2	Specifica dei materiali ..... pag. 64	6.2	Material specifications ..... pag. 64
	Tabelle dimensionali e tolleranze ..... pag. 65		Tolerances and dimensions tables ..... pag. 65
<b>CAPITOLO 7.</b>		<b>CHAPTER 7.</b>	
7.	Caratteristiche boccole con sfere ingabbiate BSI (allineate o a spirale) ..... pag. 79	7.	BSI ball retainer bushes characteristics (spiral or straight line array) ..... pag. 79
7.1	Caratteristiche tecniche ..... pag. 79	7.1	Technical features ..... pag. 79
7.2	Tolleranze ..... pag. 79	7.2	Tolerances ..... pag. 79
<b>CAPITOLO 8.</b>		<b>CHAPTER 8.</b>	
8.	Programma generale di vendita ISB® ..... pag. 83	8.	ISB® general sales program ..... pag. 83
<b>CAPITOLO 9.</b>		<b>CHAPTER 9.</b>	
9.	Tabella d'intercambiabilità ..... pag. 87	9.	Interchangeability table ..... pag. 87
<b>CAPITOLO 10.</b>		<b>CHAPTER 10.</b>	
10.	Tabella di conversione pollici/millimetri ..... pag. 89	10.	Inches/millimetres conversion table ..... pag. 89



Foto prodotto Product photo	Tipo Type	Dimensioni Dimensions	Pagina Page
	<b>Boccole SF-1</b> Rivestimento in bronzo - Misure metriche <i>SF-1 Bushes</i> Bronze covering - Metric sizes  <small>Su richiesta disponibili in altre esecuzioni (vedi pag. 83) Under request, available also in other execution (see page. 83)</small>	<b>2 - 300</b>	<b>6</b>
	<b>Boccole flangiate SF-1 F</b> Rivestimento in bronzo - Misure metriche <i>SF-1 F Flanged bushes</i> Bronze covering - Metric sizes  <small>Su richiesta disponibili in altre esecuzioni (vedi pag. 83) Under request, available also in other execution (see page. 83)</small>	<b>3 - 95</b>	<b>9</b>
	<b>Ralle WC SF-1</b> Rivestimento in bronzo - Misure metriche <i>WC SF-1 Thrust washers</i> Bronze covering - Metric sizes  <small>Su richiesta disponibili in altre esecuzioni (vedi pag. 83) Under request, available also in other execution (see page. 83)</small>	<b>10 - 90</b>	<b>10</b>
	<b>Nastri NSTR-S</b> Rivestimento in acciaio - Misure metriche <i>NSTR-S Strips</i> Steel covering - Metric sizes  <small>Su richiesta disponibili in altre esecuzioni (vedi pag. 83) Under request, available also in other execution (see page. 83)</small>	<b>500 x 125</b>	<b>11</b>
	<b>Boccole SF-1</b> Rivestimento in bronzo - Misure in pollici <i>SF-1 Bushes</i> Bronze covering - Inches sizes  <small>richiesta disponibili in altre esecuzioni (vedi pag. 83) Under request, available also in other execution (see page. 83)</small>	<b>1/8 - 7</b>	<b>12</b>
	<b>Boccole flangiate SF-1 F</b> Rivestimento in bronzo - Misure in pollici <i>SF-1 F Flanged bushes</i> Bronze covering - Inches sizes  <small>Su richiesta disponibili in altre esecuzioni (vedi pag. 83) Under request, available also in other execution (see page. 83)</small>	<b>3/8 - 1 3/4</b>	<b>16</b>
	<b>Ralle WC SF-1</b> Rivestimento in bronzo - Misure in pollici <i>WC SF-1 Thrust washers</i> Bronze covering - Inches sizes  <small>Su richiesta disponibili in altre esecuzioni (vedi pag. 83) Under request, available also in other execution (see page. 83)</small>	<b>0,5 - 2,25</b>	<b>17</b>



## INDICE GENERALE PRODOTTI PRODUCTS GENERAL INDEX

Foto prodotto Product photo	Tipo Type	Dimensioni Dimensions	Pagina Page
	<b>Nastri NSTR-S</b> Rivestimento in acciaio - Misure in pollici <i>NSTR-S Strips</i> Steel covering - Inches sizes  <small>Su richiesta disponibili in altre esecuzioni (vedi pag. 83) Under request, available also in other execution (see page. 83)</small>	<b>19,69 x 2,75</b> <b>19,69 x 4,00</b>	<b>18</b>
	<b>Boccole SF-2</b> Superficie alveolata - Rivestimento in bronzo - Misure metriche <i>SF-2 Bushes</i> Honey cones surface - Bronze covering - Metric sizes	<b>6 - 300</b>	<b>22</b>
	<b>Ralle WC SF-2</b> Superficie alveolata - Rivestimento in bronzo - Misure metriche <i>WC SF-2 Thrust washers</i> Honey cones surface - Bronze covering - Metric sizes	<b>10 - 62</b>	<b>24</b>
	<b>Nastri NSTR-1</b> Superficie alveolata - Misure metriche <i>NSTR-1 Strips</i> Honey cones surface - Metric sizes	<b>500 x 120</b> <b>500 x 180</b>	<b>25</b>
	<b>Nastri NSTR-2</b> Struttura con sovravello e superficie alveolata - Misure metriche <i>NSTR-2 Strips</i> Honey cones surface with plate - Metric sizes	<b>500 x 120</b> <b>500 x 180</b>	<b>26</b>
	<b>Nastri NSTR-3</b> Struttura con sovravello e superficie non alveolata - Misure metriche <i>NSTR-3 Strips</i> With plate and without honey cones surface - Metric sizes	<b>500 x 120</b> <b>500 x 180</b>	<b>27</b>
	<b>Boccole SF-2</b> Superficie alveolata - Rivestimento in bronzo - Misure in pollici <i>SF-2 bushes</i> Honey cones surface - Bronze covering - Inches sizes	<b>3/8 - 4</b>	<b>28</b>



Foto prodotto Product photo	Tipo Type	Dimensioni Dimensions	Pagina Page
	<b>Ralle WC SF-2</b> Superficie alveolata - Rivestimento in bronzo - Misure in pollici  <i>WC SF-2 Thrust washers</i> Honey cones surface - Bronze covering - Inches sizes	<b>0,5 - 2,25</b>	<b>30</b>
	<b>Nastri NSTR-I</b> Superficie alveolata - Misure in pollici  <i>NSTR-I Strips</i> Honey cones surface - Inches sizes	<b>19,69 x 2,75</b> <b>19,69 x 4,00</b>	<b>31</b>
	<b>Boccole sinterizzate in bronzo BNZ</b> Misure metriche  <i>BNZ Sintered bronze bushes</i> Metric sizes  <small>Su richiesta disponibili anche in ferro (FE) Under request, iron available (FE)</small>	<b>2 - 125</b>	<b>35</b>
	<b>Boccole sinterizzate in bronzo flangiate BNZF</b> Misure metriche  <i>BNZF Sintered bronze flanged bushes</i> Metric sizes  <small>Su richiesta disponibili anche in ferro (FEF) Under request, iron available (FEF)</small>	<b>2 - 80</b>	<b>40</b>
	<b>Boccole 090</b> Rivestimento in bronzo - Misure metriche Disponibili con tasche a losanga ed a calotta  <i>090 Bushes - Bronze covering - Metric sizes</i> Available with lozenge and spherical cap pockets  <small>Su richiesta disponibili 092, con fori passanti sferici Under request, also available type 092 with spherical holes</small>	<b>10 - 300</b>	<b>48</b>
	<b>Boccole flangiate 090F</b> Rivestimento in bronzo - Misure metriche Disponibili con tasche a losanga ed a calotta  <i>090F Flanged bushes</i> Bronze covering - Metric sizes Available with lozenge and spherical cap pockets  <small>Su richiesta disponibili 092, con fori passanti sferici Under request, also available type 092 with spherical holes</small>	<b>12 - 300</b>	<b>51</b>
	<b>Boccole bimetalliche BM1</b> Misure metriche  <i>BM1 Bimetal bushes</i> Metric sizes  <small>Su richiesta disponibili in altre esecuzioni (vedi pag. 84/85) Under request, available also in other execution (see page. 84/85)</small>	<b>10 - 300</b>	<b>57</b>



## INDICE GENERALE PRODOTTI PRODUCTS GENERAL INDEX

Foto prodotto Product photo	Tipo Type	Dimensioni Dimensions	Pagina Page
	<b>Boccole bimetalliche flangiate BM1 F</b> <b>Misure metriche</b> <i>BM1 F Bimetal flanged bushes</i> <i>Metric sizes</i> <small>Su richiesta disponibili in altre esecuzioni (vedi pag. 84/85) Under request, available also in other execution (see page. 84/85)</small>	<b>40 - 95</b>	<b>59</b>
	<b>Ralle bimetalliche BM1 R</b> <b>Misure metriche</b> <i>BM1 R Bimetal washers</i> <i>Metric sizes</i> <small>Su richiesta disponibili in altre esecuzioni (vedi pag. 84/85) Under request, available also in other execution (see page. 84/85)</small>	<b>10 - 62</b>	<b>60</b>
	<b>Nastri NSTR-BM</b> <b>Rivestimento bimetallico - Misure metriche</b> <i>NSTR-BM Strips</i> <i>Bimetal covering - Metric sizes</i> <small>Su richiesta disponibili in altre esecuzioni (vedi pag. 84/85) Under request, available also in other execution (see page. 84/85)</small>	<b>500 x 150</b>	<b>61</b>
	<b>Boccole BG1</b> <b>Bronzo e grafite - Misure metriche</b> <i>BG1 Bushes</i> <i>Bronze and graphite - Metric sizes</i> <small>Su richiesta disponibili in altre esecuzioni (vedi pag. 85/86) Under request, available also in other execution (see page. 85/86)</small>	<b>8 - 160</b>	<b>66</b>
	<b>Boccole flangiate BG1-F</b> <b>Bronzo e grafite - Misure metriche</b> <i>BG1-F Flanged bushes</i> <i>Bronze and graphite - Metric sizes</i> <small>Su richiesta disponibili in altre esecuzioni (vedi pag. 85/86) Under request, available also in other execution (see page. 85/86)</small>	<b>8 - 120</b>	<b>69</b>
	<b>Ralle BG1-W</b> <b>Bronzo e grafite - Misure metriche</b> <i>BG1-W Thrust washers</i> <i>Bronze and graphite - Metric sizes</i> <small>Su richiesta disponibili in altre esecuzioni (vedi pag. 85/86) Under request, available also in other execution (see page. 85/86)</small>	<b>10,2 - 120,5</b>	<b>71</b>
	<b>Piastre scorrevoli BG1-SP</b> <b>Bronzo e grafite - Misure metriche</b> <i>BG1-SP Sliding plates</i> <i>Bronze and graphite - Metric sizes</i> <small>Su richiesta disponibili in altre esecuzioni (vedi pag. 85/86) Under request, available also in other execution (see page. 85/86)</small>	<b>18 x 75 75 x 500</b>	<b>72</b>



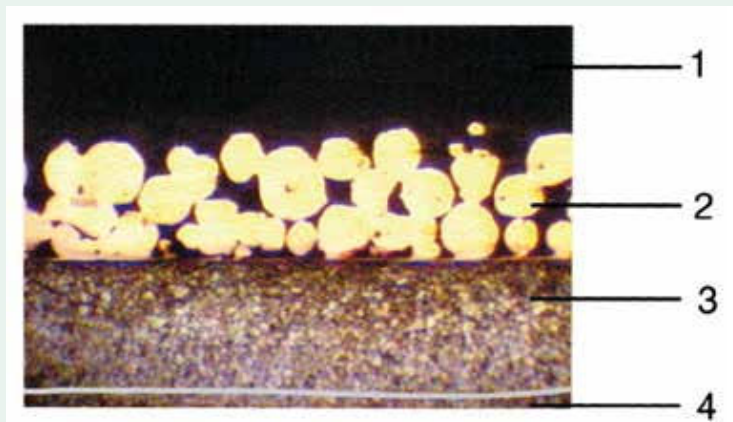


Foto prodotto Product photo	Tipo Type	Dimensioni Dimensions	Pagina Page
	<b>Piastre lineari scorrevoli BG1-SPL</b> <b>Bronzo e grafite - Misure metriche</b> <i>BG1-SPL Linear sliding plates</i> <i>Bronze and graphite - Metric sizes</i>	<b>20 x 100</b> <b>45 x 350</b>	<b>73</b>
	Su richiesta disponibili in altre esecuzioni (vedi pag. 85/86) <i>Under request, available also in other execution (see page. 85/86)</i>		
	<b>Guide piane BG1-GP</b> <b>Bronzo e grafite - Misure metriche</b> <i>BG1-GP Plane guides</i> <i>Bronze and graphite - Metric sizes</i>	<b>28 x 75</b> <b>200 x 300</b>	<b>74</b>
	Su richiesta disponibili in altre esecuzioni (vedi pag. 85/86) <i>Under request, available also in other execution (see page. 85/86)</i>		
	<b>Guide piane scorrevoli BG1-GPS</b> <b>Bronzo e grafite - Misure metriche</b> <i>BG1-GPS Plane sliding guides</i> <i>Bronze and graphite - Metric sizes</i>	<b>50 x 80</b> <b>160 x 80</b>	<b>75</b>
	Su richiesta disponibili in altre esecuzioni (vedi pag. 85/86) <i>Under request, available also in other execution (see page. 85/86)</i>		
	<b>Boccole BG4</b> <b>Ghisa e grafite - Misure metriche</b> <i>BG4 Bushes</i> <i>Cast iron and graphite - Metric sizes</i>	<b>30 - 120</b>	<b>76</b>
	Su richiesta disponibili in altre esecuzioni (vedi pag. 85/86) <i>Under request, available also in other execution (see page. 85/86)</i>		
	<b>Boccole flangiate BG4-F</b> <b>Ghisa e grafite - Misure metriche</b> <i>BG4-F Flanged bushes</i> <i>Cast iron and graphite - Metric sizes</i>	<b>30 - 100</b>	<b>77</b>
	Su richiesta disponibili in altre esecuzioni (vedi pag. 85/86) <i>Under request, available also in other execution (see page. 85/86)</i>		
	<b>Boccole flangiate BG4-AF (con inserti di grafite anche sulla flangia)</b> <b>Ghisa e grafite - Misure metriche</b> <i>BG4-AF Flanged bushes (with graphite insert on the flange)</i> <i>Cast iron and graphite - Metric sizes</i>	<b>12 - 60</b>	<b>78</b>
	Su richiesta disponibili in altre esecuzioni (vedi pag. 85/86) <i>Under request, available also in other execution (see page. 85/86)</i>		
	<b>Boccole con sfere ingabbiate allineate BSI-A</b> <b>Misure metriche</b> <i>BSI-A Ball retainer straight line array</i> <i>Metric sizes</i>	<b>19 - 80</b>	<b>80</b>
	Su richiesta disponibili con struttura in rame, alluminio e plastica (POM) <i>Under request copper, aluminium and plastic (POM) type available</i>		
	<b>Boccole con sfere ingabbiate a spirale BSI-S</b> <b>Misure metriche</b> <i>BSI-S Ball retainer spiral array</i> <i>Metric sizes</i>	<b>10 - 100</b>	<b>81</b>
	Su richiesta disponibili con struttura in rame, alluminio e plastica (POM) <i>Under request copper, aluminium and plastic (POM) type available</i>		



## 1. Caratteristiche boccole SF-1

## 1. SF-1 bushes characteristics



1. PTFE <i>PTFE</i>	0,01 ~ 0,03 mm
2. Bronzo poroso <i>Porous bronze</i>	0,2 ~ 0,30 mm
3. Armatura d'acciaio <i>Steel backing</i>	0,70 ~ 2,30 mm
4. Stagnatura <i>Tin plating</i>	~ 0,005 mm
Ramatura <i>Copper-plating</i>	~ 0,008 mm

### 1.1 Caratteristiche e funzionalità

Le boccole SF-1 presentano molteplici caratteristiche che si possono così riassumere:

- esenti da lubrificazione
- elevata capacità di carico - 140 N/mm<sup>2</sup> - grazie alla distribuzione del carico su ampie superfici elasto-plastiche
- elevata scorrevolezza e basso coefficiente d'attrito sia statico sia dinamico (nessun effetto stick-slip)
- temperatura d'esercizio da -195 °C a +280 °C
- vibrazioni, rumore ed inquinamento ridottissimi. Possibilità di utilizzare metalli di accoppiamento a bassa durezza facilitandone la lavorazione e riducendone i costi
- materiale leggero, compatto e con minimi ingombri
- facilità di montaggio
- non assorbono olio o acqua, presentano una bassa espansione ed un'alta conducibilità nonché una buona stabilità termica
- elevata resistenza chimica: possono essere ricoperti o placcati con materiali resistenti a liquidi, gas o solidi chimicamente aggressivi attraverso uno strato galvanico supplementare.

### 1.1 Functionality and characteristics

*The SF-1 bushes present multiple characteristics which can be summarized as follows:*

- *exempt from lubrication*
- *elevated load capacities - 140 N/mm<sup>2</sup> - on large elasto-plastic surfaces*
- *elevated flow and low friction coefficients both static and dynamic (no stick-slip effect)*
- *the exercising temperature is from -195 °C to +280 °C.*
- *vibration, noise and pollution maximally reduced. The possibility to use coupling metals which have low hardness facilitating the work and reducing costs*
- *light weight materials, compact and with minimum encumbrance*
- *ease of mounting*
- *oil or water are not absorbed, presenting low expansion, high conductivity and excellent thermal stability*
- *elevated chemical resistance: easily covered with materials resistant to liquid, gas or solids which are chemically aggressive using a supplementary galvanic layer.*



## 1.2 Utilizzo

Le boccole SF-1 trovano largo impiego nei veicoli idraulici, automobili, motociclette, macchine agricole, macchine tessili, macchine per la stampa, attrezzature ginniche e molte altre applicazioni.

Le boccole SF-1 hanno solitamente un buon adattamento iniziale (rodaggio) con un usura di 0,01 ~ 0,02 mm.

Durante la fase di rodaggio una parte della superficie in PTFE si deposita sull'albero o sulla superficie di strisciamento (fig. 1) formando così un film autolubrificante in grado di ridurre l'attrito e l'usura.

Dopo questa fase iniziale e con il progressivo aumento delle ore di funzionamento, al raggiungimento dell'80% di consumo di PTFE, si considera la boccia esaurita e quindi da sostituire.

La rugosità di superficie deve essere solitamente inferiore a 0,8  $\mu$ .  
La curva tipica di usura viene mostrata nella fig. 2.

## 1.2 Use

SF-1 bushes are widely used in hydraulic vehicles, automobiles, motorcycles, agricultural machines, textile machines, printing machines, gymnastic equipment and many other applications. SF-1 bushes generally have good initial adaptability with a wear of 0,01 ~ 0,02mm.

During the adjustment period a part of the surface in PTFE is deposited on the shaft or on the contact surface (fig. 1) forming a self-lubricating film capable of reducing friction and wear.

After this initial phase and with progressive increases in the functioning hours, once 80% of the PTFE is consumed, the bush is considered depleted and therefore should be replaced.

The roughness of the surface must generally be inferior to 0,8  $\mu$ .  
The typical wear curve is shown in fig. 2.

**Usura di rodaggio - Wear trial**

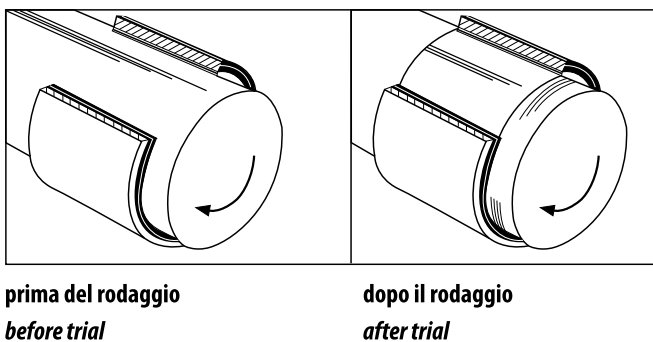


Fig. 1

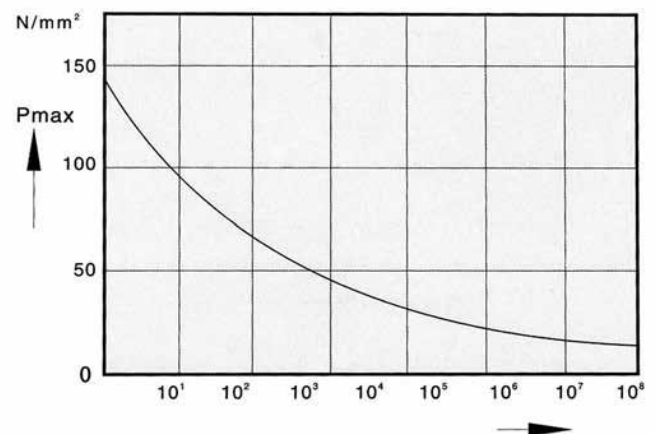


Fig. 2



### 1.3 Capacità di carico

La capacità di carico delle boccole è espressa attraverso il fattore di carico  $Pv$  ( $N/mm^2 \cdot m/s$ ) dove  $P$  rappresenta il carico specifico e  $v$  la velocità. Il carico specifico massimo applicabile in condizioni costanti può raggiungere il valore di  $140 N/mm^2$ , mentre in condizioni dinamiche, quindi con movimenti rotatori ed oscillanti, il limite del carico specifico può scendere a  $56 N/mm^2$ .

La capacità di carico può essere influenzata dalla temperatura: è importante quindi mantenerla costante per ottenere le migliori prestazioni aumentando così la durata della boccola.

Se consideriamo  $F$  come carico totale,  $d$  il diametro interno e  $b$  la lunghezza, il limite del carico equivale a:

$$p = \frac{F}{d \cdot b}$$

Anche la lubrificazione può influenzare il fattore di carico, infatti il carico specifico  $p$  massimo ammissibile dipende dalle condizioni di ingrassaggio come riportato nella fig. 3.

### 1.3 Load capacity

The load capacity of the bush is expressed using the load factor  $Pv$  ( $N/mm^2 \cdot m/s$ ) where  $P$  represents the specific load and  $v$  the velocity. The specific maximum load applicable in constant conditions can reach a value of ( $140 N/mm^2$ ), while in dynamic conditions, therefore with rotary and oscillating movement, the specific load limit can decrease to  $56 N/mm^2$ . The limit of the load can be influenced by the temperature: it is important to maintain constant temperature in order to obtain the best performances and therefore to increase the duration of the bush. If we consider  $F$  as total load,  $d$  the internal diameter and  $b$  the length, the load limit will be equal to:

The lubrication can influence the load factor too: in fact the maximum specific load  $p$  depends on the conditions of the greasing, as shown in fig. 3.

Fattore  $Pv$  con e senza lubrificazione -  $Pv$  factor with dry and lubricating condition

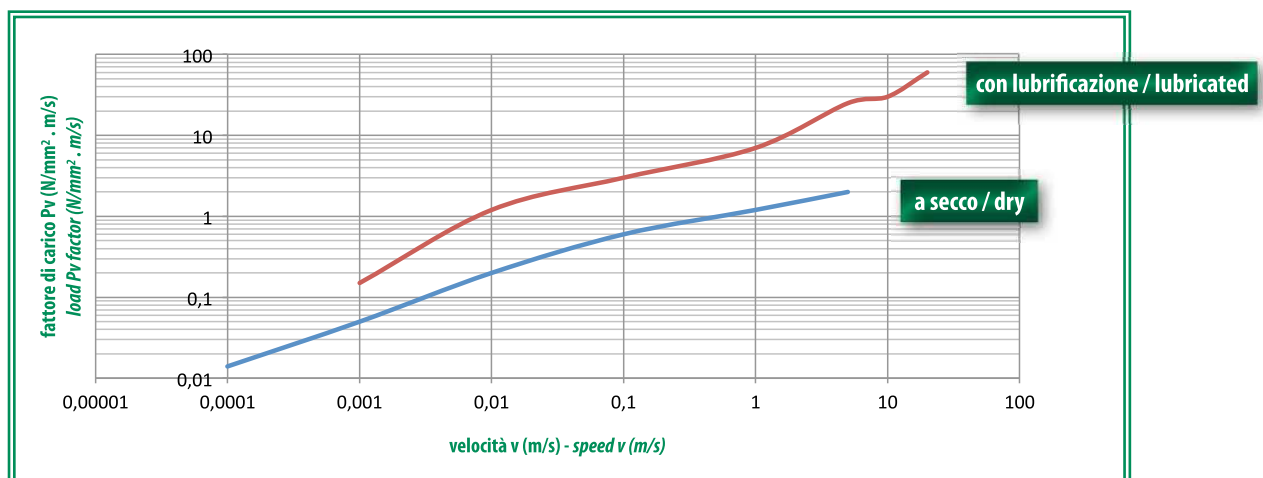


Fig. 3



### 1.4 Fluidi lubrificanti

Sebbene il materiale utilizzato per la costruzione del SF-1 sia di buona qualità ed utilizzabile a secco, qualora fosse impiegato in presenza di fluidi, liquidi e/o lubrificanti il limite Pv aumenterebbe sensibilmente; infatti la presenza di fluidi rende possibile lo smaltimento del calore d'attrito ed il contatto tra le superfici, aumentando la durata utile della boccia. La presenza di fluidi lubrificanti crea le condizioni adatte per il funzionamento idrodinamico, incrementando notevolmente la velocità di strisciamento a parità di carico specifico p. È opportuno verificare sempre la compatibilità della boccia, con il fluido presente, in quanto potrebbero verificarsi situazioni di controindicazione nell'utilizzo di un fluido piuttosto che un altro.

È consigliabile provare ad immergere metà boccia nel fluido per circa due settimane e verificare che la boccia risulti inalterata in ogni sua parte.

### 1.5 Temperatura

Nel caso in cui la temperatura rimanga tra 0 °C e 100 °C, l'impatto sul coefficiente d'attrito è piuttosto limitato; qualora superasse questo limite, il coefficiente d'attrito aumenterebbe rapidamente all'incirca del 50%. Con una temperatura stimata oltre i 200 °C ed a parità di fattore di carico, la durata della boccia si ridurrebbe dell'80% rispetto a quella registrata a 20 °C (tabella 1).

### 1.4 Lubricants fluids

*Despite the material used for the construction of the SF-1 is of good quality and usable when dry, when used in the presence of fluids, liquids and or lubricants the limits Pv increase sensibly; in fact, the presence of fluids allows the dispersion of the friction heat possible and the contact between the surfaces, increasing the useful duration of the bush. The presence of lubricating fluids creates the adapt conditions for the hydrodynamic functioning, incrementing noticeably the sliding velocity bling the specific load the seme. It is worthwhile to always verify the compatibility of the bush with the fluid present because an undesirable effect could be experienced in the use of one fluid rather than another. It is advisable to try to immerse half of the bush in the fluid for approximately 2 weeks to verify that the bush remains unchanged in every part.*

### 1.5 Temperature

*In case the temperature remains between 0 °C and 100 °C, the impact of the friction coefficient is rather limited; once this limit is surpassed, the friction coefficient increases rapidly by approximately 50%. With an estimated temperature of over 200 °C and with constant load factor, the duration of the bush would be reduced by 80% with respect to that registered at 20 °C (table 1).*

Velocità (m/s) Speed (m/s)	Carico (N/mm <sup>2</sup> ) Load (N/mm <sup>2</sup> )	Limite - Temperatura fattore Pv - Limit Pv at various temperature		
		Limite Pv (N/mm <sup>2</sup> · m/s) - Pv Limit (N/mm <sup>2</sup> · m/s)		
		20 °C	100 °C	200 °C
<b>0,0001</b>	<b>140</b>	<b>0,014</b>	<b>0,014</b>	<b>0,014</b>
<b>0,001</b>	<b>50</b>	<b>0,5</b>	<b>0,3</b>	<b>0,1</b>
<b>0,01</b>	<b>6</b>	<b>0,6</b>	<b>0,35</b>	<b>0,12</b>
<b>1,0</b>	<b>1,2</b>	<b>1,2</b>	<b>0,72</b>	<b>0,24</b>
<b>5,0</b>	<b>0,4</b>	<b>2,0</b>	<b>1,0</b>	<b>0,40</b>

## Tolleranze delle boccole SF-1 e SF-1F SF-1 and SF-1F Bushes tolerances



### SF-1 - SF-1F

Diametro esterno <i>Outer diameter</i> D	Tolleranze diametro esterno <i>Outer diameter tolerances</i> D	Tolleranze spessore <i>Thickness tolerances</i> S <sub>B</sub>		Dimensioni smusso <i>Chamfer dimensions</i> S <sub>B</sub> f <sub>1</sub> f <sub>2</sub>		
		S <sub>B</sub>		S <sub>B</sub>	f <sub>1</sub>	f <sub>2</sub>
≤ 10	+ 0,055 + 0,025	0,75	0 - 0,020	0,75	0,5 ± 0,3	- 0,05 - 0,30
10 < ≤ 18	+ 0,065 + 0,030	1	+ 0,005 - 0,020	1	0,6 ± 0,4	- 0,1 - 0,4
18 < ≤ 30	+ 0,075 + 0,035	1,5	+ 0,005 - 0,025	1,5	0,6 ± 0,4	- 0,1 - 0,6
30 < ≤ 50	+ 0,085 + 0,045	2	+ 0,005 - 0,030	2	1,2 ± 0,4	- 0,1 - 0,7
50 < ≤ 80	+ 0,100 + 0,055	2,5	D ≤ 80 + 0,005 - 0,040	2,5	1,8 ± 0,6	- 0,2 - 1,0
80 < ≤ 120	+ 0,120 + 0,070	2,5	80 < D ≤ 120 - 0,010 - 0,060	2,5	1,8 ± 0,6	- 0,2 - 1,0
120 < ≤ 180	+ 0,170 + 0,100	2,5	D > 120 - 0,035 - 0,085	2,5	1,8 ± 0,6	- 0,2 - 1,0
180 < ≤ 305	+ 0,255 + 0,125	2,5	D > 120 - 0,035 - 0,085	2,5	1,8 ± 0,6	- 0,2 - 1,0

#### Tolleranze di montaggio raccomandate:

#### Recommended mounting tolerances:

##### Albero:

≤ 4 = h 6

da 5 a 75 = f7

≥ 80 = h 8

##### Foro:

≤ 4 = H 6

> 4 = H 7

##### Shaft:

≤ 4 = h 6

from 5 to 75 = f7

≥ 80 = h 8

##### Bore:

≤ 4 = H 6

> 4 = H 7

#### Tolleranze di montaggio raccomandate SF-1F:

#### Recommended mounting tolerances SF-1F:

##### Albero:

f7

##### Foro:

≤ 4 = H 6

> 4 = H 7

##### Shaft:

f7

##### Bore:

≤ 4 = H 6

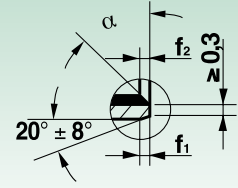
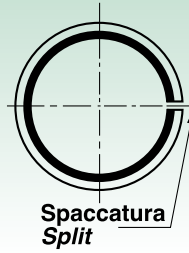
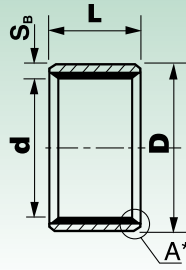
> 4 = H 7

Le tolleranze delle boccole metriche SF-1 e SF-1F rispettano la norma ISO 3547-1:2006

Tolerance values of metric bushings SF-1 and SF-1F comply with standard ISO 3547-1:2006



**Boccole SF-1 - Misure metriche - SF-1 Bushes - Metric sizes**

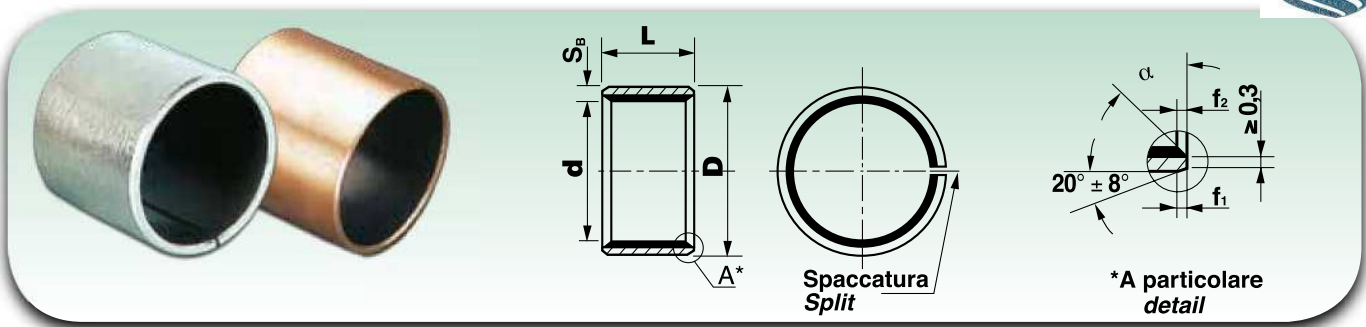


**\*A particolare detail**

Dimensioni (mm) Dimensions (mm)				
d	D	L <sup>±0,25</sup>		
2	3,5	3		
		5		
3	4,5	3		
		4		
		5		
		6		
4	5,5	3		
		4		
		5		
		6		
		7		
		8		
		9		
		10		
5	7	4		
		5		
		6		
		7		
		8		
6	8	10		
		4		
		5		
		6		
		7		
7	9	8		
		10		
		10		
		10		
		10		
8	10	5		
		6		
		7		
		8		
		10		
		12		
		15		
		20		
		10	12	5
				6
7				
8				
10				
12				
13,5				
15				
12	14	20		
		6		
		8		
		10		
		12		
		15		
		20		
13	15	25		
		8		

Dimensioni (mm) Dimensions (mm)		
d	D	L <sup>±0,25</sup>
13	15	10
		15
		20
14	16	5
		10
		12
		14
		15
		20
		25
15	17	8
		10
		12
		15
		20
		25
16	18	5
		8
		10
		12
		15
		16
		20
		25
		10
		12
17	19	15
		17
		20
		8
		10
18	20	12
		15
		18
		20
		25
		10
		15
		20
20	22	25
		30
		5
		10
		12
		20
20	23	15
		20
		25
		30
		10
		12
		25
22	25	30
		10
		12
		15

Dimensioni (mm) Dimensions (mm)		
d	D	L <sup>±0,25</sup>
22	25	20
		25
		30
24	27	15
		20
		25
		30
		15
24	28	20
		24
		25
		30
		15
25	28	5
		10
		12
		15
		20
		25
		30
		40
		50
		12
25	29	10
		12
		15
		20
		25
		30
		40
28	32	10
		12
		15
		20
		25
		28
		30
		40
30	34	43
		10
		12
		15
		20
		25
		30
		32
		40
		8
32	36	20
		25
		30
		40
		12
35	39	15
		20
		25
		30
		35
		40
		50



Dimensioni (mm) Dimensions (mm)		
d	D	L <sup>±0,25</sup>
37	41	20
38	42	15
		20
		25
		30
		38
		40
40	44	12
		15
		20
		25
		30
		35
		40
		45
		50
45	50	20
		25
		30
		40
		45
		50
50	55	20
		25
		30
		40
		50
		60
55	60	10
		20
		25
		30
		35
		40
		50
		55
		60
60	65	20
		25
		30
		40
		50
		55
		60
		70
		70
65	70	30
		40
		50
		60
		65
		70
		70

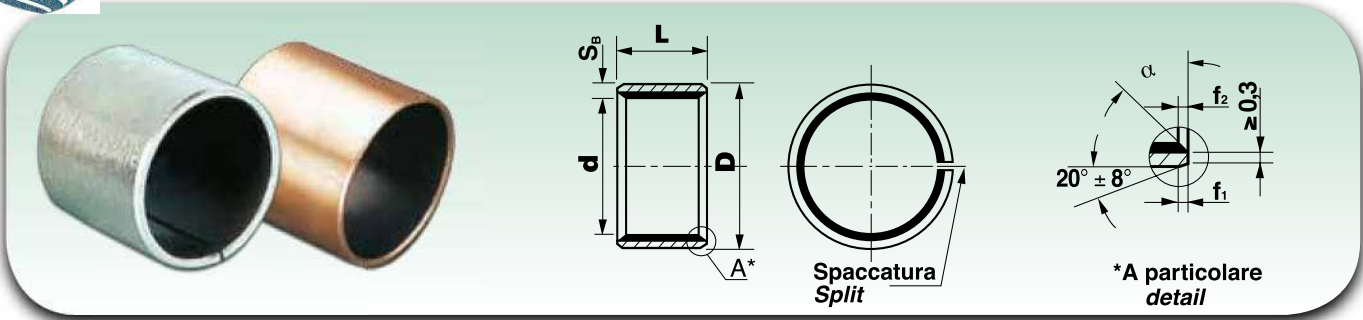
Dimensioni (mm) Dimensions (mm)		
d	D	L <sup>±0,25</sup>
70	75	30
		40
		50
		60
		70
		80
75	80	30
		40
		50
		60
		70
		75
		80
		90
		100
80	85	40
		50
		60
		70
		80
		100
85	90	30
		40
		50
		60
		80
		85
		100
		110
		120
90	95	40
		50
		60
		80
		90
		100
		120
		130
		140
95	100	20
		50
		60
		80
		95
		100
		140
		150
		160
100	105	50
		60
		70
		80
		100
		115
		130
105	110	60
		80
		100
		115
		130
		150

Dimensioni (mm) Dimensions (mm)		
d	D	L <sup>±0,25</sup>
105	110	105
		115
110	115	50
		60
		80
		100
		115
		130
115	120	50
		60
		70
		115
		130
		150
120	125	50
		60
		70
		80
		95
		110
125	130	60
		100
		115
		125
		140
		155
130	135	50
		60
		80
		100
		130
		160
135	140	60
		70
		80
		100
		120
		140
140	145	50
		60
		80
		100
		120
		140
145	150	60
		100
		120
		140
		160
		180
150	155	50
		60
		80
		100
		150
		170
155	160	60
		100
		120
		140
		160
		180
160	165	60
		80
		100
		115
		130
		150





**Boccole SF-1 - Misure metriche - SF-1 Bushes - Metric sizes**



Dimensioni (mm) Dimensions (mm)		
d	D	L <sup>±0,25</sup>
165	170	60
		100
170	175	60
		100
175	180	60
		100
180	185	60
		80
		100
		180
190	195	60
		80
		100
200	205	60
		80
		190

Dimensioni (mm) Dimensions (mm)		
d	D	L <sup>±0,25</sup>
200	205	100
		200
205	210	60
		100
210	215	60
		100
215	220	60
		100
		220
220	225	60
		80
		100
230	235	60
		100
240	245	60
		100

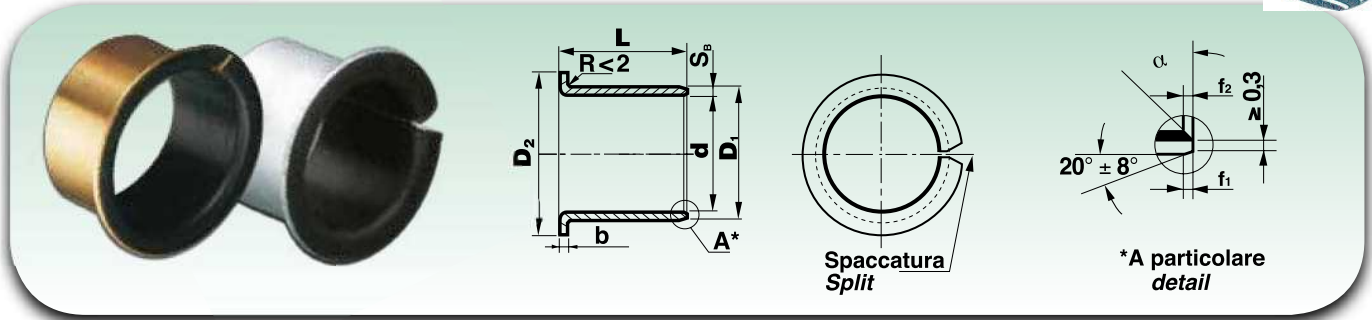
Dimensioni (mm) Dimensions (mm)		
d	D	L <sup>±0,25</sup>
250	255	60
		80
		100
260	265	80
		100
		260
280	285	60
		80
		100
		280
300	305	60
		80
		100
		300
-	-	-

Per ordinare specificare: SF-1 + d + L

To order, please specify: SF-1 + d + L

Possano essere fornite boccole a disegno per quantità.

Bushes made according drawings can be supplied if large quantities are ordered.

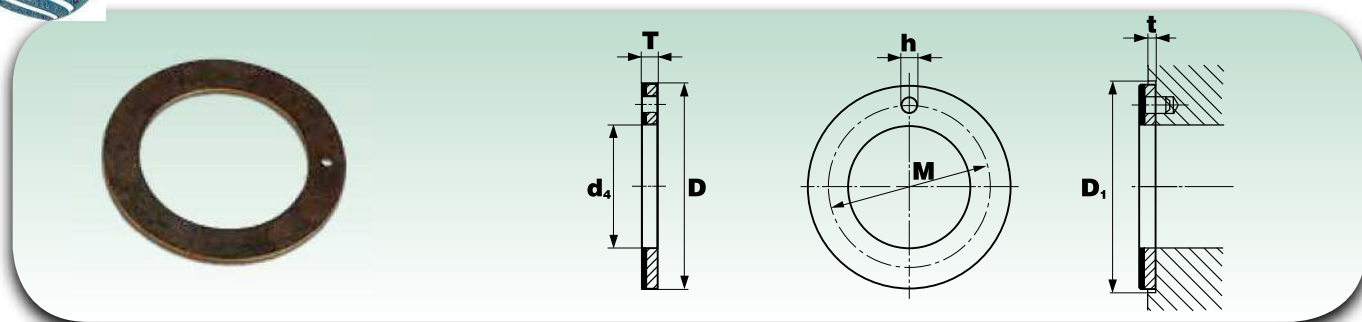


Sigla Designation	Dimensioni (mm) Dimensions (mm)				
	d	D <sub>1</sub>	D <sub>2</sub> <sup>±0,50</sup>	L <sup>±0,25</sup>	b <sup>±0,2</sup>
F 3-4	3	4,5	7	4	0,75
F 4-4	4	5,5	9	4	0,75
F 4-5				5	
F 4-6				6	
F 4-7				7	
F 4-8				8	
F 5-4	5	7	10	4	1
F 5-5				5	
F 5-6				6	
F 5-7				7	
F 5-8				8	
F 6-4	6	8	12	4	1
F 6-7				7	
F 6-8				8	
F 6-12,7				12,7	
F 8-5,5				8	
F 8-6	6				
F 8-7,5	7,5				
F 8-8	8				
F 8-9,5	9,5				
F 8-10	10				
F 10-5,5	10	12	18	5,5	1
F 10-7				7	
F 10-9				9	
F 10-12				12	
F 10-17				17	
F 12-7	12	14	20	7	1
F 12-8				8	
F 12-9				9	
F 12-12				12	
F 12-15				15	
F 12-17	17				
F 14-12	14	16	22	12	1
F 14-17				17	
F 15-9				9	
F 15-12	15	17	23	12	
F 15-17				17	
F 16-12	16	18	24	12	1
F 16-17				17	
F 18-12	18	20	26	12	1
F 18-17				17	
F 18-20				20	
F 18-22				22	
F 20-11,5				20	
F 20-12	12				
F 20-15	15				
F 20-16,5	16,5				
F 20-17	17				

Sigla Designation	Dimensioni (mm) Dimensions (mm)				
	d	D <sub>1</sub>	D <sub>2</sub> <sup>±0,50</sup>	L <sup>±0,25</sup>	b <sup>±0,2</sup>
F 20-21,5	20	23	30	21,5	1,5
F 20-22				22	
F 22-15	22	25	32	15	1,5
F 22-20				20	
F 25-11,5	25	28	35	11,5	1,5
F 25-12				12	
F 25-16,5				16,5	
F 25-17				17	
F 25-21,5				21,5	
F 25-22	22				
F 30-16	30	34	42	16	2
F 30-26				26	
F 30-30				30	
F 35-16	35	39	47	16	2
F 35-20				20	
F 35-26				26	
F 40-16	40	44	53	16	2
F 40-26				26	
F 40-40				40	
F 45-16	45	50	60	16	2,5
F 45-20				20	
F 45-25				25	
F 45-26				26	
F 45-30				30	
F 45-40	40				
F 45-50	50				
F 50-20	50	55	65	20	2,5
F 50-30				30	
F 50-40				40	
F 55-30	55	60	70	30	2,5
F 55-40				40	
F 60-30	60	65	75	30	2,5
F 60-40				40	
F 60-50				50	
F 65-30	65	70	80	30	2,5
F 65-40				40	
F 70-30	70	75	85	30	2,5
F 70-40				40	
F 75-30	75	80	90	30	2,5
F 75-40				40	
F 80-30	80	85	95	30	2,5
F 80-40				40	
F 85-30	85	90	100	30	2,5
F 85-40				40	
F 90-30	90	95	105	30	2,5
F 90-40				40	
F 95-30	95	100	110	30	2,5
F 95-40				40	



## Ralle WC SF-1 - Misure metriche - WC SF-1 Thrust washers - Metric sizes



Sigla Designation	Dimensioni (mm) Dimensions (mm)				Dimensioni di montaggio (mm) Mounting dimensions (mm)		
	$d_4^{\pm 0,25}$	$D^{-0,25}$	$T^{-0,05}$	$M^{\pm 0,15}$	$h^{\begin{smallmatrix} +0,4 \\ +0,1 \end{smallmatrix}}$	$t^{\pm 0,2}$	$D_1^{+0,12}$
WC-1B 10	10	20	1,5	15	1,5	1	20
WC-1B 12	12	24	1,5	18	1,5	1	24
WC-1B 14	14	26	1,5	20	2	1	26
WC-1B 16	16	30	1,5	23	2	1	30
WC-1B 18	18	32	1,5	25	2	1	32
WC-1B 20	20	36	1,5	28	3	1	36
WC-1B 22	22	38	1,5	30	3	1	38
WC-1B 24	24	42	1,5	33	3	1	42
WC-1B 26	26	44	1,5	35	4	1	44
WC-1B 28	28	48	1,5	38	4	1	48
WC-1B 32	32	54	1,5	43	4	1	54
WC-1B 38	38	62	1,5	50	4	1	62
WC-1B 40	40	64	1,5	52	4	1	64
WC-1B 42	42	66	1,5	54	4	1	66
WC-1B 48	48	74	2	61	4	1,5	74
WC-1B 52	52	78	2	65	4	1,5	78
WC-1B 62	62	90	2	76	4	1,5	90
WC-1B 90	90	130	2	110	5	2	130

Per ordinare specificare: sigla

To order, please specify: designation

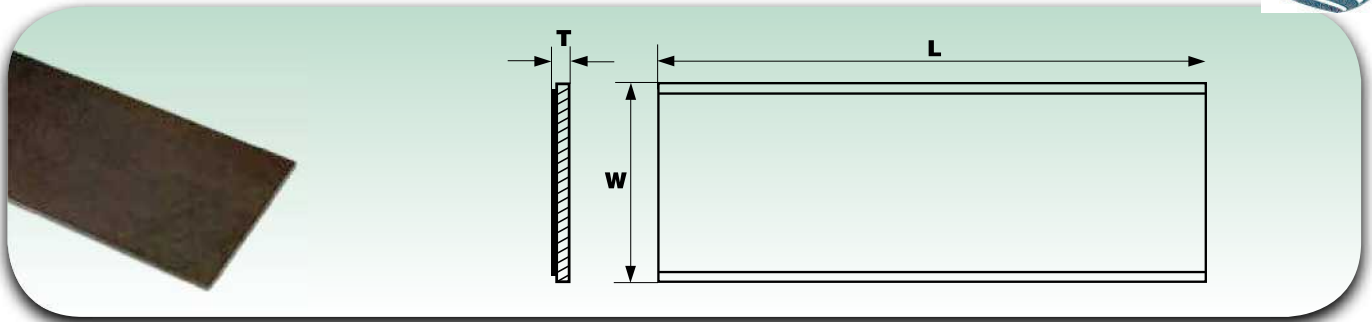
Le tolleranze riportate in questa pagina rispettano la norma ISO 6525:1983

The tolerance values given on this page comply with standard ISO 6525:1983

Consigliamo l'utilizzo di un perno o di una vite di arresto per evitare la rotazione. Il fermo deve essere incassato sotto il piano della ralla di almeno 0,25 mm.

A dowel or counter grub screw should be used to prevent rotation, but the head must be recessed at least 0,25 mm below the thrust washer surface.

Fones: (19) 3267-9611 / 3269-1432 / 3269-3828  
Email: king.vendas@yahoo.com.br / kingvendas@kingcomercial.com.br



Sigla <i>Designation</i>	Dimensioni (mm) - <i>Dimensions (mm)</i>		
	Lunghezza <i>Length</i> $L_{\pm 1}$	Altezza <i>Width</i> $W_{\pm 1}$	Spessore <i>Thickness</i> $T_{-0.05}$
NSTR-S 050125	500	125	0,50
NSTR-S 075125	500	125	0,75
NSTR-S 100125	500	125	1,0
NSTR-S 150125	500	125	1,5
NSTR-S 200125	500	125	2,0
NSTR-S 250125	500	125	2,5
NSTR-S 300125	500	125	3

Per ordinare specificare: sigla

*To order, please specify: designation*

**Su richiesta disponibili:**

- con rivestimento in bronzo (NSTR-SB)
- versione 090 (NSTR 090)

**On request, available also:**

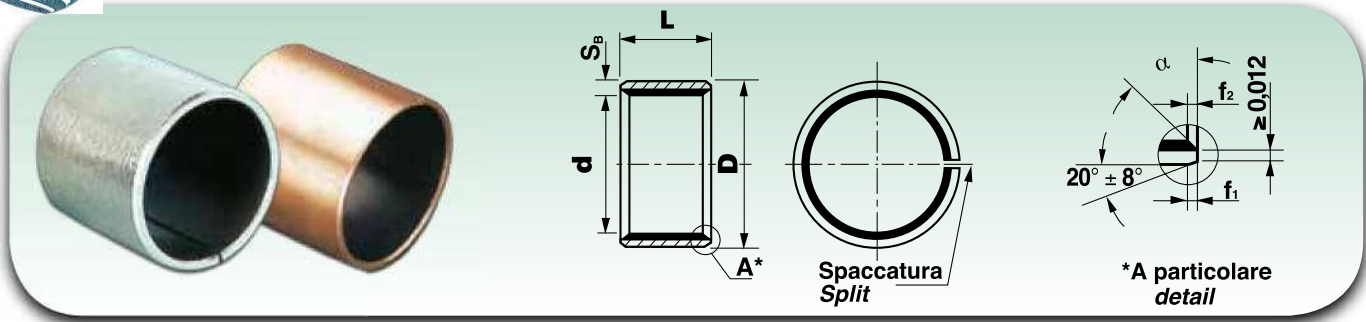
- with bronze covering (NSTR-SB)
- 090 version (NSTR 090)

Fones: (19) 3267-9611 / 3269-1432 / 3269-3828

Email: king.vendas@yahoo.com.br / kingvendas@kingcomercial.com.br



## Boccole SF-1 - Misure in pollici - SF-1 Bushes- Inches sizes

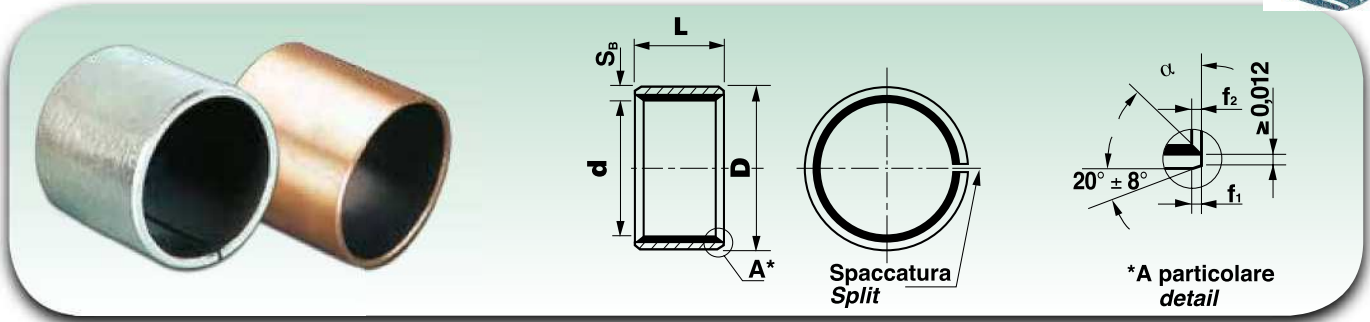


Sigla Designation	Dimensioni (pollici/mm) Dimensions (inches/mm)					
	d		D		L ±0,010"	
	inch.	mm	inch.	mm	inch.	mm
1/8-1/8	1/8	3,18	3/16	4,76	1/8	3,18
1/8-3/16					3/16	4,76
5/32-5/32	5/32	3,97	7/32	5,56	5/32	3,97
5/32-1/4					1/4	6,35
3/16-3/16	3/16	4,76	1/4	6,35	3/16	4,76
3/16-1/4					1/4	6,35
3/16-3/8					3/8	9,53
1/4-1/4	1/4	6,35	5/16	7,94	1/4	6,35
1/4-3/8					3/8	9,53
5/16-3/8	5/16	7,94	3/8	9,53	3/8	9,53
5/16-1/2					1/2	12,70
3/8-3/16	3/8	9,53	15/32	11,91	3/16	4,76
3/8-1/4					1/4	6,35
3/8-3/8					3/8	9,53
3/8-1/2					1/2	12,70
3/8-5/8					5/8	15,88
3/8-3/4					3/4	19,05
7/16-3/8					3/8	9,53
7/16-1/2					1/2	12,70
7/16-3/4	3/4	19,05				
1/2-1/4	1/2	12,70	19/32	15,80	1/4	6,35
1/2-3/8					3/8	9,53
1/2-1/2					1/2	12,70
1/2-5/8					5/8	15,88
1/2-3/4					3/4	19,05
1/2-7/8					7/8	22,23
9/16-5/16	9/16	14,29	21/32	16,67	5/16	7,94
9/16-3/8					3/8	9,53
9/16-1/2					1/2	12,70
9/16-5/8					5/8	15,88
9/16-3/4	3/4	19,05				
5/8-1/4	5/8	15,88	23/32	18,26	1/4	6,35
5/8-1/2					1/2	12,70
5/8-5/8					5/8	15,88
5/8-3/4					3/4	19,05
5/8-7/8					7/8	22,23
5/8-1					1	25,40
11/16-7/8					7/8	22,23
3/4-1/4					3/4	19,05
3/4-3/8	3/8	9,53				
3/4-1/2	1/2	12,70				
3/4-5/8	5/8	15,88				
3/4-3/4	3/4	19,05				
3/4-1	1	25,40				
13/16-3/4	3/4	19,05				
13/16-1/2	1/2	12,70				
7/8-1/4	7/8	22,23	1	25,40	1/4	6,35

Sigla Designation	Dimensioni (pollici/mm) Dimensions (inches/mm)					
	d		D		L ±0,010"	
	inch.	mm	inch.	mm	inch.	mm
7/8-3/8	7/8	22,23	1	25,40	3/8	9,53
7/8-3/4					3/4	19,05
7/8-7/8					7/8	22,23
7/8-1					1	25,40
7/8-1 1/4					1 1/4	31,75
1-3/8	1	25,40	1 1/8	28,58	3/8	9,53
1-1/2					1/2	12,70
1-3/4					3/4	19,05
1-1					1	25,40
1-1 1/4					1 1/4	31,75
1-1 1/2	1 1/2	38,10				
1 1/8-3/8	1 1/8	28,58	1 3/32	32,54	3/8	9,53
1 1/8-5/8					5/8	15,88
1 1/8-3/4					3/4	19,05
1 1/8-1					1	25,40
1 1/4-3/8					3/8	9,53
1 1/4-3/4	1 1/4	31,75	1 13/32	35,72	3/4	19,05
1 1/4-7/8					7/8	22,23
1 1/4-1					1	25,40
1 1/4-1 1/4					1 1/4	31,75
1 1/4-1 3/4					1 3/4	44,45
1 3/8-5/8	1 3/8	34,93	1 17/32	38,89	5/8	15,88
1 3/8-3/4					3/4	19,05
1 3/8-1					1	25,40
1 3/8-1 3/8					1 3/8	34,93
1 3/8-1 1/2					1 1/2	38,10
1 1/2-1 3/4	1 1/2	38,10	1 1/2	42,07	1 3/4	44,45
1 1/2-1/2					1/2	12,70
1 1/2-1					1	25,40
1 1/2-1 1/8					1 1/8	28,58
1 1/2-1 1/4					1 1/4	31,75
1 1/2-1 1/2	1 1/2	38,10				
1 1/2-2	2	50,80				
1 5/8-1	1 5/8	41,28	1 25/32	45,24	1	25,40
1 5/8-1 1/2					1 1/2	38,10
1 3/4-1					1	25,40
1 3/4-1 1/2					1 1/2	38,10
1 3/4-1 3/4					1 3/4	44,45
1 3/4-2	2	50,80				
1 7/8-3/4	1 7/8	47,63	2 1/16	52,39	3/4	19,05
1 7/8-1					1	25,40
1 7/8-1 7/8					1 7/8	47,63
1 7/8-2 1/4					2 1/4	57,15
2-1/2					1/2	12,70
2-1	2	50,80	2 3/16	55,56	1	25,40
2-1 1/2					1 1/2	38,10
2-1 3/4					1 3/4	44,45

Fones: (19) 3267-9611 / 3269-1432 / 3269-3828

Email: king.vendas@yahoo.com.br / kingvendas@kingcomercial.com.br

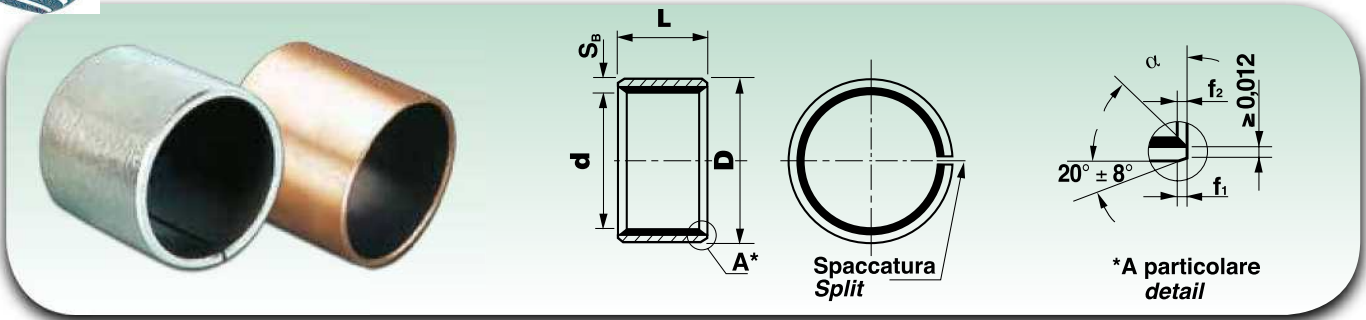


Sigla Designation	Dimensioni (pollici/mm) Dimensions (inches/mm)					
	d		D		L ±0,010"	
	inch.	mm	inch.	mm	inch.	mm
2-2	2	50,80	2 <sup>3</sup> / <sub>16</sub>	55,56	2	50,80
2-2 1/2					2 1/2	63,50
2 1/8-3	2 1/8	53,98	2 <sup>5</sup> / <sub>16</sub>	58,74	3	76,20
2 1/4-3 1/4	2 1/4	57,15	2 <sup>7</sup> / <sub>16</sub>	61,91	1 3/4	44,45
2 1/4-2					2	50,80
2 1/4-2 1/4					2 1/4	57,15
2 1/4-2 1/2					2 1/2	63,50
2 1/4-3					3	76,20
2 1/4-3 1/2					3 1/2	88,90
2 1/4-3 3/4					3 3/4	95,25
2 1/4-4					4	101,60
2 1/4-4 1/4					4 1/4	107,95
2 1/2-1					2 1/2	63,50
2 1/2-1 5/8	1 5/8	41,28				
2 1/2-2	2	50,80				
2 1/2-2 1/2	2 1/2	63,50				
2 1/2-3	3	76,20				
2 1/2-3 1/2	3 1/2	88,90				
2 1/2-3 3/4	3 3/4	95,25				
2 1/2-4	4	101,60				
2 1/2-4 1/2	4 1/2	114,30				
2 1/2-4 3/4	4 3/4	120,65				
2 3/4-2	2 3/4	69,85	2 <sup>15</sup> / <sub>16</sub>	74,61	2	50,80
2 3/4-2 1/4					2 1/4	57,15
2 3/4-2 1/2					2 1/2	63,50
2 3/4-3					3	76,20
2 3/4-3 1/2					3 1/2	88,90
2 3/4-3 3/4					3 3/4	95,25
2 3/4-4					4	101,60
2 3/4-4 1/2					4 1/2	114,30
2 3/4-4 3/4					4 3/4	120,65
2 3/4-5					5	127,00
2 7/8-2	2 7/8	73,03	3 <sup>1</sup> / <sub>16</sub>	77,79	2	50,80
2 7/8-2 1/4					2 1/4	57,15
2 7/8-2 1/2					2 1/2	63,50
2 7/8-3					3	76,20
2 7/8-3 1/2					3 1/2	88,90
2 7/8-3 3/4					3 3/4	95,25
2 7/8-4					4	101,60
2 7/8-4 1/2					4 1/2	114,30
2 7/8-4 3/4					4 3/4	120,65
2 7/8-5					5	127,00
3-2	3	76,20	3 <sup>3</sup> / <sub>16</sub>	80,96	2	50,80
3-2 1/4					2 1/4	57,15
3-2 1/2					2 1/2	63,50
3-3					3	76,20
3-3 1/2					3 1/2	88,90

Sigla Designation	Dimensioni (pollici/mm) Dimensions (inches/mm)					
	d		D		L ±0,010"	
	inch.	mm	inch.	mm	inch.	mm
3-3 3/4	3	76,20	3 <sup>3</sup> / <sub>16</sub>	80,96	3 3/4	95,25
3-4					4	101,60
3-4 1/2					4 1/2	114,30
3-4 3/4					4 3/4	120,65
3-5					5	127,00
3 1/4-2					3 1/4	82,55
3 1/4-2 3/8	2 3/8	60,33				
3 1/4-2 1/2	2 1/2	63,50				
3 1/4-3	3	76,20				
3 1/4-3 1/2	3 1/2	88,90				
3 1/4-3 3/4	3 3/4	95,25				
3 1/4-4	4	101,60				
3 1/4-4 1/2	4 1/2	114,30				
3 1/4-4 3/4	4 3/4	120,65				
3 1/4-5	5	127,00				
3 1/2-2	3 1/2	88,90	3 <sup>11</sup> / <sub>16</sub>	93,66	2	50,80
3 1/2-2 3/8					2 3/8	60,33
3 1/2-2 1/2					2 1/2	63,50
3 1/2-3					3	76,20
3 1/2-3 1/2					3 1/2	88,90
3 1/2-3 3/4					3 3/4	95,25
3 1/2-4					4	101,60
3 1/2-4 1/2					4 1/2	114,30
3 1/2-4 3/4					4 3/4	120,65
3 1/2-5					5	127,00
3 5/8-2	3 5/8	92,08	3 <sup>13</sup> / <sub>16</sub>	96,84	2	50,80
3 5/8-2 1/4					2 1/4	57,15
3 5/8-2 1/2					2 1/2	63,50
3 5/8-3					3	76,20
3 5/8-3 1/2					3 1/2	88,90
3 5/8-3 3/4					3 3/4	95,25
3 5/8-4					4	101,60
3 5/8-4 1/2					4 1/2	114,30
3 5/8-4 3/4					4 3/4	120,65
3 5/8-5					5	127,00
3 3/4-2	3 3/4	95,25	3 <sup>15</sup> / <sub>16</sub>	100,01	2	50,80
3 3/4-2 1/4					2 1/4	57,15
3 3/4-2 1/2					2 1/2	63,50
3 3/4-3					3	76,20
3 3/4-3 1/2					3 1/2	88,90
3 3/4-3 3/4					3 3/4	95,25
3 3/4-4					4	101,60
3 3/4-4 1/2					4 1/2	114,30
3 3/4-4 3/4					4 3/4	120,65
3 3/4-5					5	127,00
4-2	4	101,60	3 <sup>3</sup> / <sub>16</sub>	80,96	2	50,80
4-2 1/4					2 1/4	57,15



## Boccole SF-1- Misure in pollici - SF-1 Bushes- Inches sizes

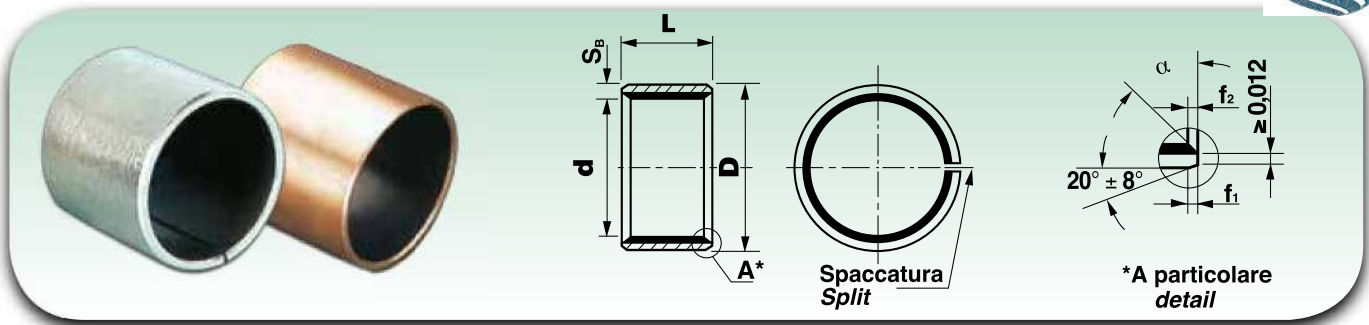


Sigla Designation	Dimensioni (pollici/mm) Dimensions (inches/mm)									
	d		D		L ±0,010"					
	inch.	mm	inch.	mm	inch.	mm				
4-2 1/2	4	101,60	3 3/16	80,96	1 1/2	63,50				
4-3					3	76,20				
4-3 1/2					3 1/2	88,90				
4-3 3/4					3 3/4	95,25				
4-4					4	101,60				
4-4 1/2					4 1/2	114,30				
4-4 3/4					4 3/4	120,65				
4-5					5	127,00				
4 1/4-2					4 1/4	107,95	4 7/16	112,71	2	50,80
4 1/4-2 1/4									2 1/4	57,15
4 1/4-2 1/2	2 1/2	63,50								
4 1/4-3	3	76,20								
4 1/4-3 1/2	3 1/2	88,90								
4 1/4-3 3/4	3 3/4	95,25								
4 1/4-4	4	101,60								
4 1/4-4 1/2	4 1/2	114,30								
4 1/4-4 3/4	4 3/4	120,65								
4 1/4-5	5	127,00								
4 3/8-2	4 3/8	111,13	4 9/16	115,89	2	50,80				
4 3/8-2 1/4					2 1/4	57,15				
4 3/8-2 1/2					2 1/2	63,50				
4 3/8-3					3	76,20				
4 3/8-3 1/2					3 1/2	88,90				
4 3/8-3 3/4					3 3/4	95,25				
4 3/8-4					4	101,60				
4 3/8-4 1/2					4 1/2	114,30				
4 3/8-4 3/4					4 3/4	120,65				
4 3/8-5					5	127,00				
4 1/2-2	4 1/2	114,30	4 11/16	119,06	2	50,80				
4 1/2-2 1/4					2 1/4	57,15				
4 1/2-2 1/2					2 1/2	63,50				
4 1/2-3					3	76,20				
4 1/2-3 1/2					3 1/2	88,90				
4 1/2-3 3/4					3 3/4	95,25				
4 1/2-4					4	101,60				
4 1/2-4 1/2					4 1/2	114,30				
4 1/2-4 3/4					4 3/4	120,65				
4 1/2-5					5	127,00				
4 3/4-2	4 3/4	120,65	4 15/16	125,41	2	50,80				
4 3/4-2 1/4					2 1/4	57,15				
4 3/4-2 1/2					2 1/2	63,50				
4 3/4-3					3	76,20				
4 3/4-3 1/2					3 1/2	88,90				
4 3/4-3 3/4					3 3/4	95,25				
4 3/4-4					4	101,60				
4 3/4-4 1/2					4 1/2	114,30				
4 3/4-4 3/4					4 3/4	120,65				
4 3/4-5					5	127,00				

Sigla Designation	Dimensioni (pollici/mm) Dimensions (inches/mm)					
	d		D		L ±0,010"	
	inch.	mm	inch.	mm	inch.	mm
4 3/4-5	4 3/4	120,65	4 15/16	125,41	5	127,00
5-2					2	50,80
5-2 1/4					2 1/4	57,17
5-2 1/2					2 1/2	63,50
5-3					3	76,20
5-3 1/2					3 1/2	88,90
5-3 3/4					3 3/4	95,25
5-4					4	101,60
5-4 1/2					4 1/2	114,30
5-4 3/4					4 3/4	120,65
5-5	5	127,00				
5 1/4-2	5 1/4	133,35	5 7/16	138,11	2	50,80
5 1/4-2 1/4					2 1/4	57,15
5 1/4-2 1/2					2 1/2	63,50
5 1/4-3					3	76,20
5 1/4-3 1/2					3 1/2	88,90
5 1/4-3 3/4					3 3/4	95,25
5 1/4-4					4	101,60
5 1/4-4 1/2					4 1/2	114,30
5 1/4-4 3/4					4 3/4	120,65
5 1/4-5					5	127,00
5 1/2-2	5 1/2	139,70	5 11/16	144,46	2	50,80
5 1/2-2 1/4					2 1/4	57,15
5 1/2-2 1/2					2 1/2	63,50
5 1/2-3					3	76,20
5 1/2-3 1/2					3 1/2	88,90
5 1/2-3 3/4					3 3/4	95,25
5 1/2-4					4	101,60
5 1/2-4 1/2					4 1/2	114,30
5 1/2-4 3/4					4 3/4	120,65
5 1/2-5					5	127,00
5 3/4-2	5 3/4	146,05	5 15/16	150,81	2	50,80
5 3/4-2 1/4					2 1/4	57,15
5 3/4-2 1/2					2 1/2	63,50
5 3/4-3					3	76,20
5 3/4-3 1/2					3 1/2	88,90
5 3/4-3 3/4					3 3/4	95,25
5 3/4-4					4	101,60
5 3/4-4 1/2					4 1/2	114,30
5 3/4-4 3/4					4 3/4	120,65
5 3/4-5					5	127,00
6-2	6	152,40	6 3/16	157,16	2	50,80
6-2 1/4					2 1/4	57,15
6-2 1/2					2 1/2	63,50
6-3					3	76,20
6-3 1/2					3 1/2	88,90
6-3 3/4					3 3/4	95,25

Fones: (19) 3267-9611 / 3269-1432 / 3269-3828

Email: king.vendas@yahoo.com.br / kingvendas@kingcomercial.com.br



Sigla Designation	Dimensioni (pollici/mm) Dimensions (inches/mm)									
	d		D		L ±0,010"					
	inch.	mm	inch.	mm	inch.	mm				
6 - 4	6	152,40	6 3/16	157,16	4	101,60				
6 - 4 1/2					4 1/2	114,30				
6 - 14 3/4					4 3/4	120,65				
6 - 5					5	127,00				
6 1/4 - 2	6 1/4	57,15	6 7/16	163,51	2	50,80				
6 1/4 - 2 1/4					2 1/4	57,15				
6 1/4 - 2 1/2					2 1/2	63,50				
6 1/4 - 3					3	76,20				
6 1/4 - 3 1/2					3 1/2	88,90				
6 1/4 - 3 3/4					3 3/4	95,25				
6 1/4 - 4					4	101,60				
6 1/4 - 4 1/2					4 1/2	114,30				
6 1/4 - 4 3/4					4 3/4	120,65				
6 1/4 - 5					5	127,00				
6 1/2 - 2					6 1/2	165,10	6 11/16	169,86	2	50,80
6 1/2 - 2 1/4									2 1/4	57,15
6 1/2 - 2 1/2	2 1/2	63,50								
6 1/2 - 3	3	76,20								
6 1/2 - 3 1/2	3 1/2	88,90								
6 1/2 - 3 3/4	3 3/4	95,25								
6 1/2 - 4	4	101,60								
6 1/2 - 4 1/2	4 1/2	114,30								
6 1/2 - 4 3/4	4 3/4	120,65								
6 1/2 - 5	5	127,00								

Sigla Designation	Dimensioni (pollici/mm) Dimensions (inches/mm)									
	d		D		L ±0,010"					
	inch.	mm	inch.	mm	inch.	mm				
6 1/2 - 4 3/4	6 1/2	165,10	6 11/16	169,86	4 3/4	120,65				
6 1/2 - 5					5	127,00				
6 3/4 - 2	6 3/4	171,45	6 15/16	176,21	2	50,80				
6 3/4 - 2 1/4					2 1/4	57,15				
6 3/4 - 2 1/2					2 1/2	63,50				
6 3/4 - 3					3	76,20				
6 3/4 - 3 1/2					3 1/2	88,90				
6 3/4 - 3 3/4					3 3/4	95,25				
6 3/4 - 4					4	101,60				
6 3/4 - 4 1/2					4 1/2	114,30				
6 3/4 - 4 3/4					4 3/4	120,65				
6 3/4 - 5					5	127,00				
7 - 2					7	177,80	7 3/16	182,56	2	50,80
7 - 2 1/4									2 1/4	57,15
7 - 2 1/2	2 1/2	63,50								
7 - 3	3	76,20								
7 - 3 1/2	3 1/2	88,90								
7 - 3 3/4	3 3/4	95,25								
7 - 4	4	101,60								
7 - 4 1/2	4 1/2	114,30								
7 - 4 3/4	4 3/4	120,65								
7 - 5	5	127,00								

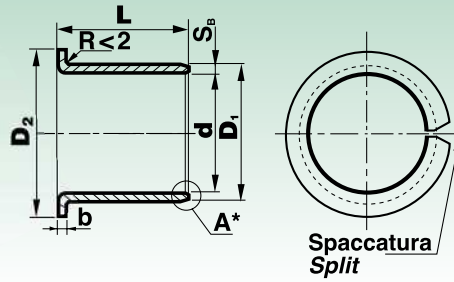
Per ordinare specificare: SF-1 + sigla

To order, please specify: SF-1 + designation

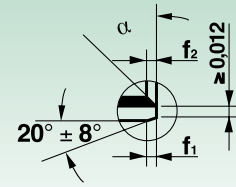




## Boccole Flangiate SF-1F - Misure in pollici - SF-1F Flanged Bushes - Inches sizes



Spaccatura  
Split

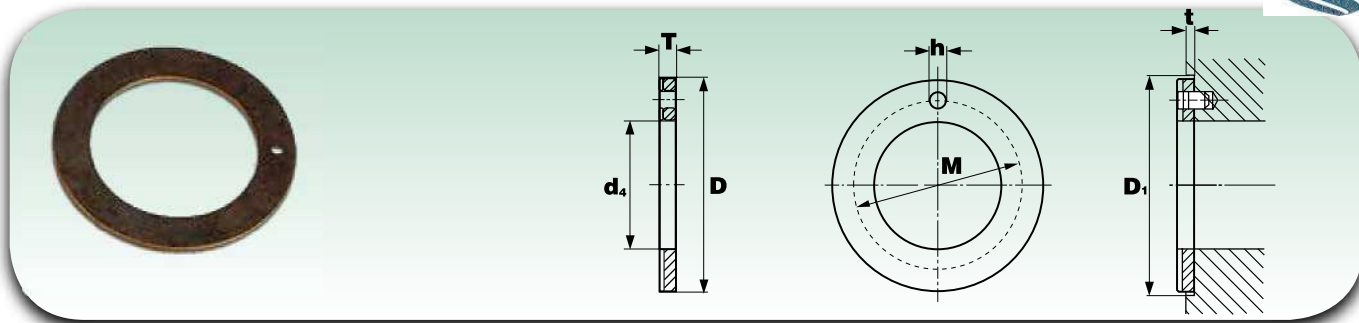


\*A particolare  
detail

Sigla Designation	Dimensioni (pollici/mm) Dimensions (inches/mm)							
	d		D <sub>1</sub>		D <sub>2</sub> ±0,020"		L ±0,010"	
	inch.	mm	inch.	mm	inch.	mm	inch.	mm
F 3/8 - 1/4	3/8	9,53	15/32	11,91	11/16	17,46	1/4	6,35
F 3/8 - 3/8							3/8	9,53
F 3/8 - 1/2							1/2	12,70
F 3/8 - 1/2	1/2	12,70	19/32	15,08	13/16	20,64	3/4	19,05
F 1/2 - 1/4							1/4	6,35
F 1/2 - 3/8							3/8	9,53
F 1/2 - 1/2	5/8	15,88	23/32	18,26	15/16	23,81	1/2	12,70
F 1/2 - 3/4							5/8	15,88
F 5/8 - 3/8							3/4	19,05
F 5/8 - 1/2	3/4	19,05	7/8	22,23	1 1/8	28,58	3/8	9,53
F 5/8 - 5/8							1/2	12,70
F 5/8 - 3/4							3/4	19,05
F 3/4 - 3/8	7/8	22,23	1	25,40	1 1/4	31,75	1	25,40
F 3/4 - 1/2							1/2	12,70
F 3/4 - 3/4							3/4	19,05
F 3/4 - 1	1	25,40	1 1/8	28,58	1 3/8	34,93	1	25,40
F 7/8 - 1/2							1 1/4	31,75
F 7/8 - 3/4							1	25,40
F 7/8 - 1	1 1/4	31,75	1 13/32	35,72	1 3/4	44,45	1 1/4	31,75
F 7/8 - 1 1/4							1 1/2	38,10
F 1 - 1/2							1	25,40
F 1 - 1/2	1 1/2	38,10	1 21/32	42,07	2	50,80	1 1/4	31,75
F 1 - 3/4							1 1/2	38,10
F 1 - 1							2	50,80
F 1 - 1 1/4	1 3/4	44,45	1 15/16	49,21	2 3/8	60,33	1 1/4	31,75
F 1 1/4 - 1							1 1/2	38,10
F 1 1/4 - 1 1/4							2	50,80
F 1 1/4 - 1 1/2	1 3/4	44,45	1 15/16	49,21	2 3/8	60,33	1	25,40
F 1 1/2 - 1							1 1/2	38,10
F 1 1/2 - 1 1/2							2	50,80
F 1 1/2 - 2	1 3/4	44,45	1 15/16	49,21	2 3/8	60,33	1 1/2	38,10
F 1 3/4 - 1							2	50,80
F 1 3/4 - 1 1/2							2	50,80
F 1 3/4 - 2								

Per ordinare specificare: SF-1 + sigla

To order, please specify: SF-1 + designation



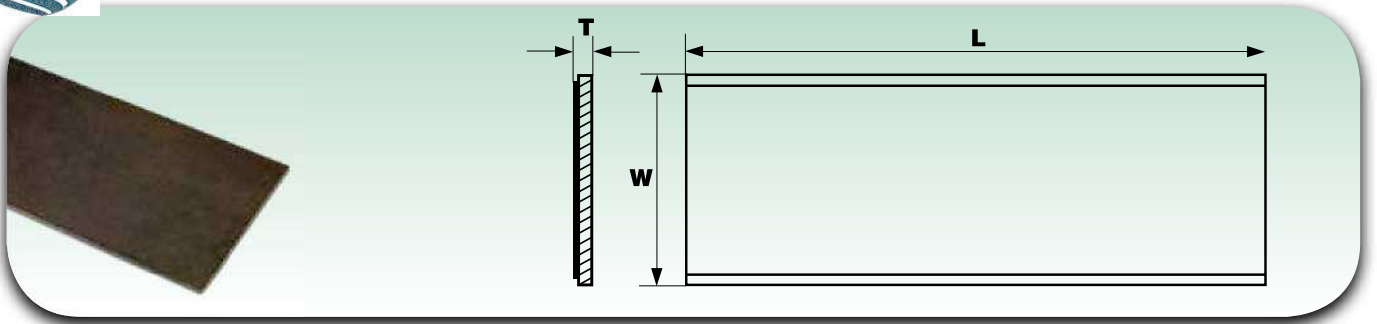
Sigla Designation	Dimensioni (pollici/mm) Dimensions (inches/mm)				Dimensioni di montaggio (pollici/mm) Mounting dimensions (inches/mm)									
	$d_4^{+0,010''}$		$D^{-0,010''}$		$T^{+0,0020''}$		$M^{-0,010''}$		$h^{+0,010''}$		$t^{\pm 0,010''}$		$D_1^{+0,010''}$	
	inch.	mm	inch.	mm	inch.	mm	inch.	mm	inch.	mm	inch.	mm	inch.	mm
WC-1 0500	0,500	12,70	0,875	22,23	0,061	1,549	0,692	17,58	0,067	1,70	0,04	1,02	0,875	22,23
WC-1 0562	0,562	14,27	1,000	25,40	0,061	1,549	0,786	19,96	0,067	1,70	0,04	1,02	1,000	25,40
WC-1 0625	0,625	15,88	1,125	28,58	0,061	1,549	0,880	22,35	0,099	2,51	0,04	1,02	1,125	28,58
WC-1 0687	0,687	17,45	1,187	30,15	0,061	1,549	0,942	23,93	0,099	2,51	0,04	1,02	1,187	30,15
WC-1 0750	0,750	19,05	1,250	31,75	0,061	1,549	1,005	25,53	0,099	2,51	0,04	1,02	1,250	31,75
WC-1 0812	0,812	20,62	1,375	34,93	0,061	1,549	1,009	27,91	0,099	2,51	0,04	1,02	1,375	34,93
WC-1 0875	0,875	22,23	1,500	38,10	0,061	1,549	1,192	30,28	0,130	3,30	0,04	1,02	1,500	38,10
WC-1 0937	0,937	23,80	1,625	41,28	0,061	1,549	1,286	32,66	0,130	3,30	0,04	1,02	1,625	41,28
WC-1 1000	1,000	25,40	1,750	44,45	0,061	1,549	1,380	35,05	0,130	3,30	0,04	1,02	1,750	44,45
WC-1 1125	1,125	28,58	2,000	50,80	0,061	1,549	1,567	39,80	0,161	4,09	0,04	1,02	2,000	50,80
WC-1 1250	1,250	31,75	2,125	53,98	0,061	1,549	1,692	42,98	0,161	4,09	0,04	1,02	2,125	53,98
WC-1 1375	1,375	34,93	2,250	57,15	0,061	1,549	1,817	46,15	0,161	4,09	0,04	1,02	2,250	57,15
WC-1 1500	1,500	38,10	2,500	63,50	0,061	1,549	2,005	50,93	0,192	4,88	0,04	1,02	2,500	63,50
WC-1 1625	1,625	41,28	2,625	66,68	0,061	1,549	2,130	54,10	0,192	4,88	0,04	1,02	2,625	66,68
WC-1 1750	1,750	44,45	2,750	69,85	0,061	1,549	2,255	52,28	0,192	4,88	0,04	1,02	2,750	69,85
WC-1 2000	2,000	50,80	3,000	76,20	0,091	2,311	2,505	63,63	0,192	4,88	0,07	1,78	3,000	76,20
WC-1 2125	2,125	53,98	3,125	79,38	0,091	2,311	2,630	66,80	0,192	4,88	0,07	1,78	3,125	79,38
WC-1 2250	2,250	57,15	3,250	82,55	0,091	2,311	2,755	69,98	0,192	4,88	0,07	1,78	3,250	82,55

Per ordinare specificare: sigla

To order, please specify: designation



**Nastri NSTR-S (rivestimento in acciaio) - Misure in pollici - Strips NSTR-S (steel covering) - Inches sizes**



Sigla Designation	Dimensioni (pollici/mm) - Dimensions (inches/mm)					
	Lunghezza Length L <sup>+0,2"</sup>		Altezza Width W <sup>+0,1"</sup>		Spessore Thickness T <sup>-0,05"</sup>	
	inch.	mm	inch.	mm	inch.	mm
NSTR-S 00293-275	19,69	500,13	2,75	69,85	0,0293 <sup>0</sup> <sub>-0,0016</sub>	0,74 <sup>0</sup> <sub>-0,0406</sub>
NSTR-S 00447-400	19,69	500,13	4,00	101,60	0,0447 <sup>0</sup> <sub>-0,0016</sub>	1,14 <sup>0</sup> <sub>-0,0406</sub>
NSTR-S 00602-400	19,69	500,13	4,00	101,60	0,0602 <sup>0</sup> <sub>-0,0016</sub>	1,53 <sup>0</sup> <sub>-0,0406</sub>
NSTR-S 00756-400	19,69	500,13	4,00	101,60	0,0756 <sup>0</sup> <sub>-0,0016</sub>	1,92 <sup>0</sup> <sub>-0,0406</sub>
NSTR-S 00913-400	19,69	500,13	4,00	101,60	0,0913 <sup>0</sup> <sub>-0,0016</sub>	2,32 <sup>0</sup> <sub>-0,0406</sub>
NSTR-S 01210-400	19,69	500,13	4,00	101,60	0,1210 <sup>0</sup> <sub>-0,0020</sub>	3,07 <sup>0</sup> <sub>-0,0508</sub>

Per ordinare specificare: sigla

To order, please specify: designation

**Su richiesta disponibili:**

- con rivestimento in bronzo (NSTR-SB)
- versione 090 (NSTR 090)

**On request, available also:**

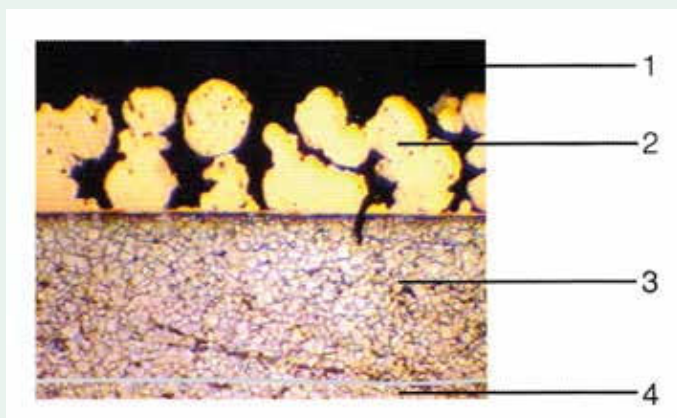
- with bronze covering (NSTR-SB)
- 090 version (NSTR 090)

Fones: (19) 3267-9611 / 3269-1432 / 3269-3828

Email: king.vendas@yahoo.com.br / kingvendas@kingcomercial.com.br



## 2. Caratteristiche boccole SF-2



## 2. SF-2 bushes characteristics

1. Resina poliacetalica (POM)	0,30 ~ 0,50 mm
<i>Modified polyacetal (POM)</i>	0,30 ~ 0,50 mm
2. Bronzo poroso	0,20 ~ 0,30 mm
<i>Porous bronze</i>	0,20 ~ 0,30 mm
3. Armatura d'acciaio	0,40 ~ 2,20 mm
<i>Steel backing</i>	0,40 ~ 2,20 mm
4. Ramatura	~ 0,008 mm
<i>Electro-plating Copper</i>	~ 0,008 mm

### 2.1 Struttura SF-2

Sullo strato in acciaio viene sinterizzato lo strato poroso in bronzo, avente quale funzione il collegamento e la dispersione termica dello strato di strisciamento in resina poliacetalica che presenta degli alveoli per raccogliere e rilasciare gradualmente il lubrificante, in modo tale da ridurre l'attrito e proteggere la superficie di scorrimento della boccola.

Per facilitare la rilubrificazione le boccole SF-2 sono fornite di apposito foro esterno. È consigliabile l'utilizzo di un grasso al sapone di litio: l'MoS<sub>2</sub> ed i grassi a base di grafite non sono idonei. Le boccole SF-2 vengono impiegate in molteplici settori, tra i quali troviamo: industria mineraria e metallurgica, presse per lo stampaggio, macchine idroelettriche e per la laminazione a freddo dell'acciaio; generalmente applicazioni con lubrificazioni periodiche. L'utilizzo di questo tipo di boccole è in forte crescita proprio perché grazie alle principali caratteristiche, di seguito elencate, favorisce l'eliminazione di diversi problemi:

- scarsa manutenzione, dovuta ai larghi intervalli di rilubrificazione
- buona adattabilità ai movimenti oscillanti e rotativi
- usura limitata (se applicate ed utilizzate correttamente)
- idrorepellenti
- ridotta sensibilità al carico sugli spigoli
- buona dispersione del calore.

### 2.1 SF-2 structure

*The porous bronze layer is sintered on the steel backing and has the function of bonding the sliding surface in polyacetal resin and permitting thermal dispersion which presents sockets for collecting and gradually releasing the lubricant in order to reduce friction and protect the surface from the running of the bush. In order to facilitate re-lubrication, the SF-2 bushes are furnished with an external hole for that purpose. It is recommended to use a grease with litio soap; on the contrary MoS<sub>2</sub> and grease with a graphite base are NOT suitable.*

*The SF-2 bushes have uses in multiple sectors, among which we find: mining industry and metallurgies, printing presses, hydroelectric machines and for cold lamination of steel; generally applications with periodic lubrication.*

*The use of this type of bush is growing rapidly thanks to its principal characteristics listed as follows, which favour the elimination of diverse problems.*

- *low maintenance, due to long intervals of re-lubrication*
- *good adaptability to oscillating and rotating movements*
- *limited wear (if applied and used correctly)*
- *water repellent*
- *reduced sensibility to the loading on the edges*
- *good heat dispersion.*



**2.2 Caratteristiche tecniche**

**2.2 Technical features**

<b>Capacità di carico</b>	<b>70N/mm<sup>2</sup></b>	<b>Load capacity</b>	<b>70N/mm<sup>2</sup></b>
<b>Velocità limite v max</b>	<b>2,5 m/s</b>	<b>Speed limit v max</b>	<b>2,5 m/s</b>
<b>Temperatura limite</b>	<b>-40 °C ~ +130 °C</b>	<b>Temperature limit</b>	<b>-40 °C ~ +130 °C</b>
<b>Coefficiente di attrito a secco</b>	<b>μ: 0,05~0,25</b>	<b>Friction coefficient dry</b>	<b>μ: 0,05~0,25</b>
<b>Limite Pv</b>	<b>22N/mm<sup>2</sup> • m/s</b>	<b>Pv limit</b>	<b>22N/mm<sup>2</sup> • m/s</b>

**2.3 Prova di durata**

La durata delle boccole SF-2 dipende soprattutto dal fattore di carico Pv, difficilmente determinabile inizialmente. Esistono infatti altri elementi che possono influenzare la durata, facendola pertanto aumentare o diminuire.

Questi elementi possono essere: la temperatura, il grado di finitura dell'albero, l'allineamento nell'accoppiamento, la lubrificazione... infatti nonostante le boccole SF-2, proprio grazie alla loro superficie alveolata, siano in grado di trattenere più lubrificante e richiedano poca manutenzione rispetto alle boccole del tipo SF-1, devono però essere periodicamente rilubrificate, perché così facendo possono garantire una durata maggiore. Fino a quando il lubrificante è ben distribuito sulla superficie di strisciamento, l'usura rimane abbastanza contenuta, anche in presenza di carichi specifici fino a 140 N/mm<sup>2</sup>; nel momento in cui il lubrificante viene a mancare, l'usura aumenta notevolmente. Ecco perché risulta importante effettuare la rilubrificazione prima che inizi la fase di usura.

Nella (fig. 4) sotto riportata, la linea B indica la durata dell'intervallo di rilubrificazione mentre la linea A la durata del materiale SF-2.

**2.3 Durability test**

The life of SF-2 bush depends especially on the factor Pv, which is difficult to calculate, because it depends on several and environmental factors which can increase or decrease the operating life.

These elements can be: the temperature, the finishing grade of the shaft, the alignment, the lubrication... SF-2 bushes, thanks to their honey cones surface, can capture and retain more lubricants and require little maintenance compared to SF-1 type bushes, but they must be periodically re-lubricated in order to guarantee a much longer duration.

Once the lubricant has been distributed on the sliding surface, the wear remains relatively contained, even in the presence of specific loads up to 140 N/mm<sup>2</sup>; when the lubricant starts to decrease, the wear increases noticeably. That's why it is so important to re-lubricate before the wearing process begins.

In the (fig. 4) below, line B indicates the duration of the interval of re-lubrication while line A the duration of the SF-2 material.

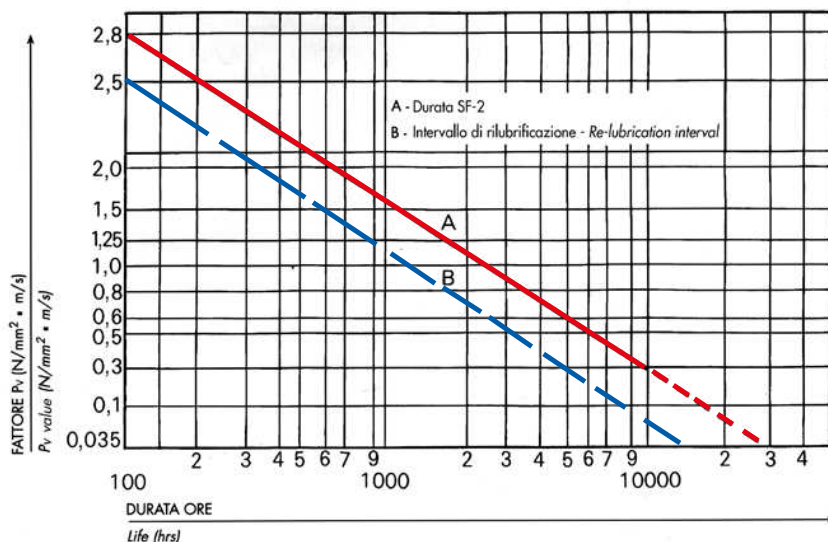


Fig. 4

Quando la boccia raggiunge dei valori d'usura pari a 0,15 mm è da intendersi esaurita e pertanto andrebbe sostituita.

When the bush reaches wear values equal to 0,15 mm it is considered depleted and therefore to be substituted.



SF-2

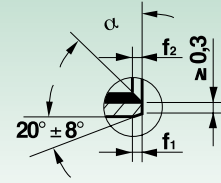
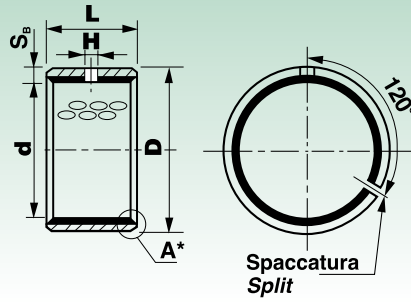
Diametro esterno Outer diameter D	Tolleranze diametro esterno Outer diameter tolerances D	Tolleranze spessore Thickness tolerances S <sub>B</sub>		Dimensioni smusso Chamfer dimensions S <sub>B</sub> f <sub>1</sub> f <sub>2</sub>		
		S <sub>B</sub>		S <sub>B</sub>	f <sub>1</sub>	f <sub>2</sub>
≤ 10	+ 0,055 + 0,025	1	- 0,020 - 0,045	1	0,6 ± 0,4	- 0,1 - 0,4
10 < ≤ 18	+ 0,065 + 0,030	1	- 0,020 - 0,045	1	0,6 ± 0,4	- 0,1 - 0,4
18 < ≤ 30	+ 0,075 + 0,035	1,5	- 0,025 - 0,055	1,5	0,6 ± 0,4	- 0,1 - 0,6
30 < ≤ 50	+ 0,085 + 0,045	2	- 0,030 - 0,065	2	1,2 ± 0,4	- 0,1 - 0,7
50 < ≤ 80	+ 0,100 + 0,055	2,5	- 0,040 - 0,085	2,5	1,8 ± 0,6	- 0,2 - 1,0
80 < ≤ 120	+ 0,120 + 0,070	2,5	- 0,040 - 0,085	2,5	1,8 ± 0,6	- 0,2 - 1,0
120 < ≤ 180	+ 0,170 + 0,100	2,5	- 0,040 - 0,085	2,5	1,8 ± 0,6	- 0,2 - 1,0
180 < ≤ 305	+ 0,255 + 0,125	2,5	- 0,040 - 0,085	2,5	1,8 ± 0,6	- 0,2 - 1,0

Le tolleranze delle boccole metriche SF-2 rispettano la norma ISO 3547-1:2006

Tolerance values of metric bushings SF-2 comply with standard ISO 3547-1:2006



**Boccole SF-2 (superficie alveolata) - Misure metriche - SF-2 Bushes (honey cones surface) - Metric sizes**



\*A particolare detail

Dimensioni (mm) Dimensions (mm)			
d	D	L <sup>±0,25</sup>	H min
6	8	8	⊗
		10	
7	9	10	⊗
		10	
8	10	8	3
		10	
		12	
10	12	8	3
		10	
		12	
		15	
12	14	10	3
		12	
		15	
		20	
13	15	10	3
		14	
14	16	15	3
		20	
		22	
		25	
		32	
15	17	10	3
		12	
		15	
		20	
16	18	10	3
		12	
		15	
		16	
		20	
18	20	15	3
		18	
		20	
		25	
20	23	10	3
		12	
		15	
		17	
		20	
		25	
22	25	15	3
		20	
		22	
		25	
		30	
24	27	15	4
		20	
		20	

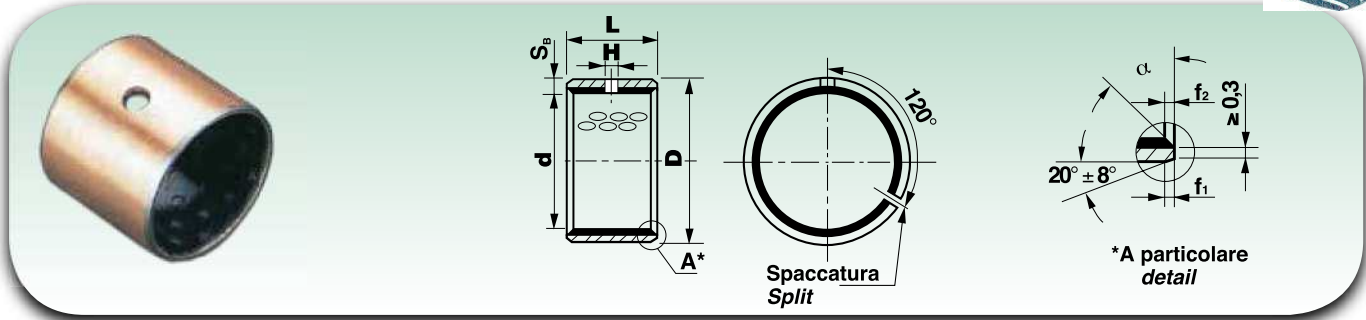
Dimensioni (mm) Dimensions (mm)			
d	D	L <sup>±0,25</sup>	H min
24	27	25	4
		30	
25	28	10	4
		15	
		20	
		25	
		30	
		40	
		50	
28	31	30	4
		20	
28	32	25	4
		28	
		30	
		30	
30	34	15	4
		20	
		25	
		30	
		30	
32	36	20	4
		25	
		30	
		35	
		40	
35	39	15	4
		20	
		25	
		30	
		35	
36	40	35	4
		20	
37	41	30	4
		30	
40	44	20	4
		25	
		30	
		40	
		50	
45	50	20	5
		25	
		30	
		35	
		40	
		45	
50	55	20	5
		25	
		30	
		40	
		50	
		55	

Dimensioni (mm) Dimensions (mm)			
d	D	L <sup>±0,25</sup>	H min
50	55	60	5
		20	
55	60	25	6
		30	
		40	
		50	
		55	
		60	
60	65	30	6
		40	
		50	
		60	
65	70	60	6
		70	
		30	
		40	
		50	
70	75	60	6
		65	
		70	
		80	
		30	
		40	
		50	
75	80	40	6
		60	
		75	
		80	
80	85	40	6
		50	
		55	
		60	
		80	
85	90	30	6
		40	
		50	
		60	
		80	
		85	
90	95	40	6
		60	
		80	
		90	
		100	
95	100	30	6
		60	
		100	
100	105	30	6
		30	

⊗ senza foro di lubrificazione - without lubrication hole



**Boccole SF-2 (superficie alveolata) - Misure metriche - SF-2 Bushes (honey cones surface) - Metric sizes**



Dimensioni (mm) Dimensions (mm)			
d	D	L <sup>±0,25</sup>	H min
100	105	40	6
		50	
		60	
		80	
		90	
		95	
		100	
105	110	50	7
		60	
		80	
		95	
		105	
		110	
110	115	30	7
		50	
		60	
		80	
		95	
		110	
115	120	50	7
		70	
120	125	40	7
		60	
		80	
		100	
		110	
		120	
125	130	50	7
		60	
		80	
		100	
		110	
		125	
130	135	50	7
		60	
		80	

Dimensioni (mm) Dimensions (mm)			
d	D	L <sup>±0,25</sup>	H min
130	135	100	7
		130	
135	140	30	7
		60	
		80	
140	145	50	7
		60	
		80	
		100	
		140	
150	155	50	7
		60	
		80	
		100	
		150	
		150	
160	165	50	7
		60	
		80	
		100	
		160	
170	175	50	7
		80	
		100	
		170	
180	185	50	7
		60	
		80	
		100	
		180	
		180	
190	195	50	7
		60	
		80	
		100	
		120	
		190	
		190	
200	205	50	7
		60	
		80	
		80	

Dimensioni (mm) Dimensions (mm)			
d	D	L <sup>±0,25</sup>	H min
200	205	100	7
		120	
		200	
220	225	50	7
		60	
		80	
		100	
		120	
		220	
240	245	50	7
		60	
		80	
		100	
		120	
		240	
250	255	50	7
		60	
		80	
		100	
		120	
		250	
260	265	50	7
		60	
		80	
		100	
		120	
		260	
280	285	50	7
		60	
		80	
		100	
		120	
		280	
300	305	50	7
		60	
		80	
		100	
		300	

**Per ordinare specificare: SF-2 + d + L** **To order, please specify: SF-2 + d + L**

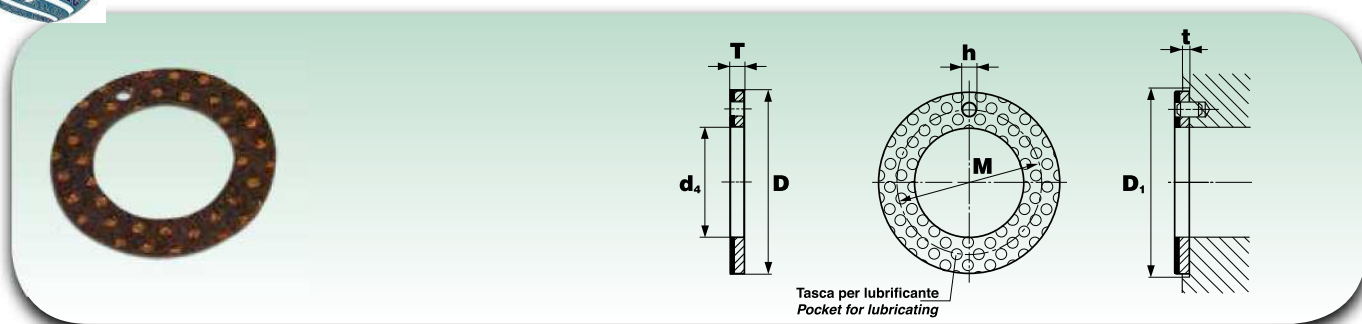
Tolleranze di montaggio raccomandate:		Recommended mounting tolerances:	
<b>Albero:</b> h 8	<b>Foro:</b> ≤ 4 = H 6 > 4 = H 7	<b>Shaft:</b> h 8	<b>Bore:</b> ≤ 4 = H 6 > 4 = H 7

**Possono essere fornite boccole a disegno per quantità** **Bushes made according drawings can be supplied if large quantities are ordered.**





**Ralle WC SF-2 (superficie alveolata) - Misure metriche - WC SF-2 Thrust washers (honey cones surface) - Metric sizes**



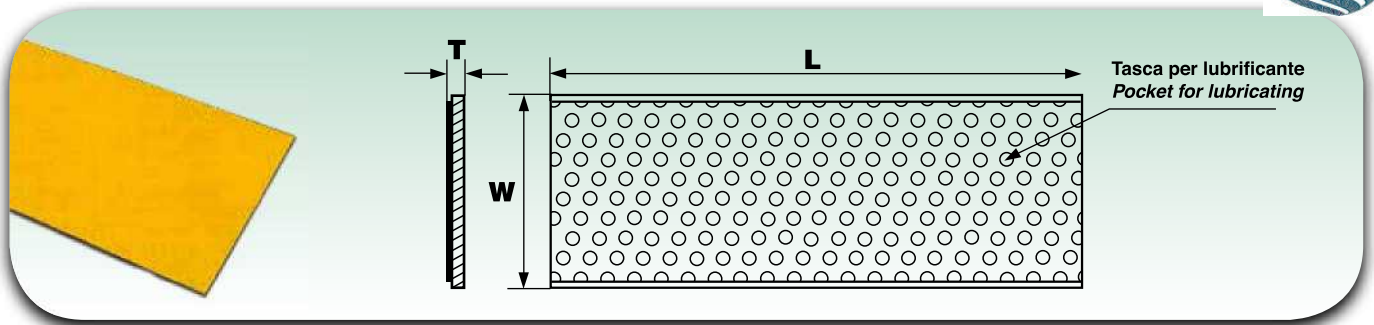
Sigla Designation	Dimensioni (mm) Dimensions (mm)				Dimensioni di montaggio (mm) Mounting dimensions (mm)		
	$d_4^{+0,25}$	$D^{-0,25}$	$T^{-0,05}$	$M^{\pm 0,15}$	$h^{+0,4}_{+0,1}$	$t^{\pm 0,2}$	$D_1^{+0,12}$
WC-2 10	10	20	1.5	15	1,5	1	20
WC-2 12	12	24	1.5	18	1,5	1	24
WC-2 14	14	26	1.5	20	2	1	26
WC-2 16	16	30	1.5	23	2	1	30
WC-2 18	18	32	1.5	25	2	1	32
WC-2 20	20	36	1.5	28	3	1	36
WC-2 22	22	38	1.5	30	3	1	38
WC-2 24	24	42	1.5	33	3	1	42
WC-2 26	26	44	1.5	35	3	1	44
WC-2 28	28	48	1.5	38	4	1	48
WC-2 32	32	54	1.5	43	4	1	54
WC-2 38	38	62	1.5	50	4	1	62
WC-2 42	42	66	1.5	54	4	1	66
WC-2 48	48	74	2	61	4	1,5	74
WC-2 52	52	78	2	65	4	1,5	78
WC-2 62	62	90	2	76	4	1,5	90

Per ordinare specificare: sigla

To order, please specify: designation

Le tolleranze riportate in questa pagina rispettano la norma ISO 6525:1983

The tolerance values given on this page comply with standard ISO 6525:1983



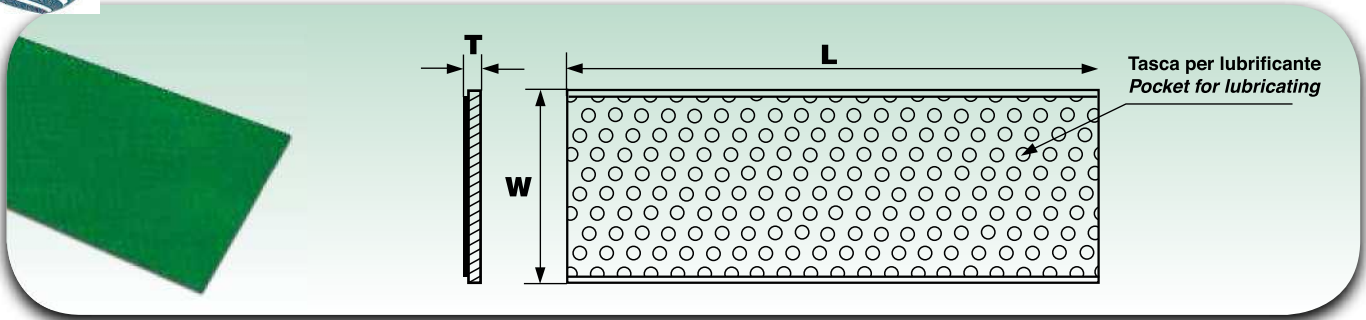
Sigla Designation	Dimensioni (mm) - Dimensions (mm)		
	Lunghezza Length $L^{\pm 1}$	Altezza Width $W^{\pm 1}$	Spessore Thickness $T^{-0,05}$
NSTR-1 10120	500	120	0,99
NSTR-1 10180	500	180	0,99
NSTR-1 15180	500	180	1,48
NSTR-1 20180	500	180	1,97
NSTR-1 25180	500	180	2,46

**Per ordinare specificare: sigla**

**To order, please specify: designation**



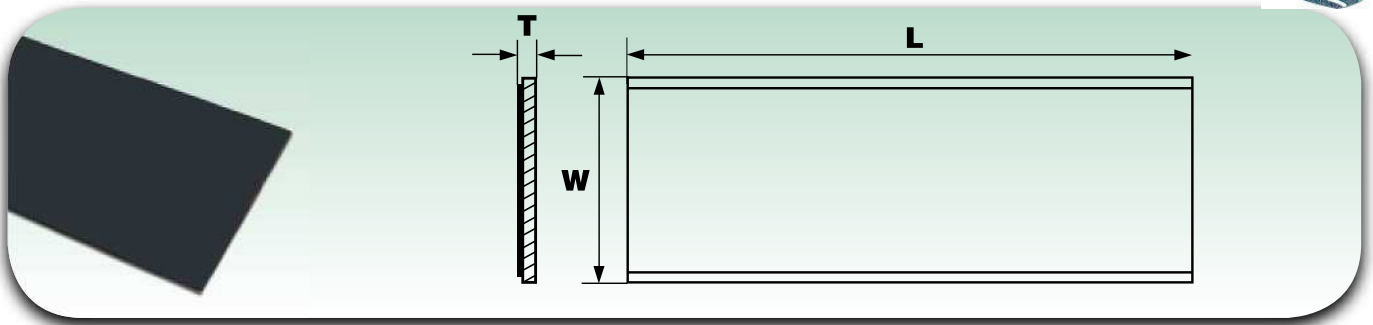
**Nastri NSTR-2 (struttura con sovravello e superficie alveolata) - Misure metriche - NSTR-2 Strips (honey cones surface with plate) - Metric sizes**



Sigla Designation	Dimensioni (mm) - Dimensions (mm)		
	Lunghezza Length L <sup>±1</sup>	Altezza Width W <sup>±1</sup>	Spessore Thickness T <sup>-0,05</sup>
NSTR-2 10120	500	120	1,11
NSTR-2 10180	500	180	1,11
NSTR-2 15180	500	180	1,61
NSTR-2 20180	500	180	2,11
NSTR-2 25180	500	180	2,63

**Per ordinare specificare: sigla**

**To order, please specify: designation**



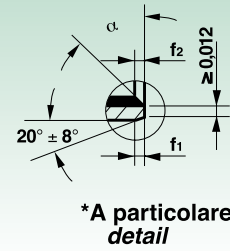
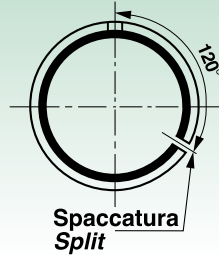
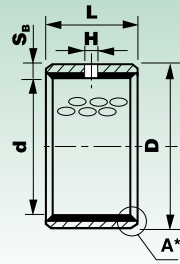
Sigla Designation	Dimensioni (mm) - Dimensions (mm)		
	Lunghezza Length $L^{\pm 1}$	Altezza Width $W^{\pm 1}$	Spessore Thickness $T^{-0,05}$
NSTR-3 10120	500	120	1,11
NSTR-3 10180	500	180	1,11
NSTR-3 15180	500	180	1,61
NSTR-3 20180	500	180	2,11
NSTR-3 25180	500	180	2,63

Per ordinare specificare: sigla

To order, please specify: designation



**Boccole SF-2 (superficie alveolata) - Misure in pollici - SF-2 Bushes (honey cones surface) - Inches sizes**

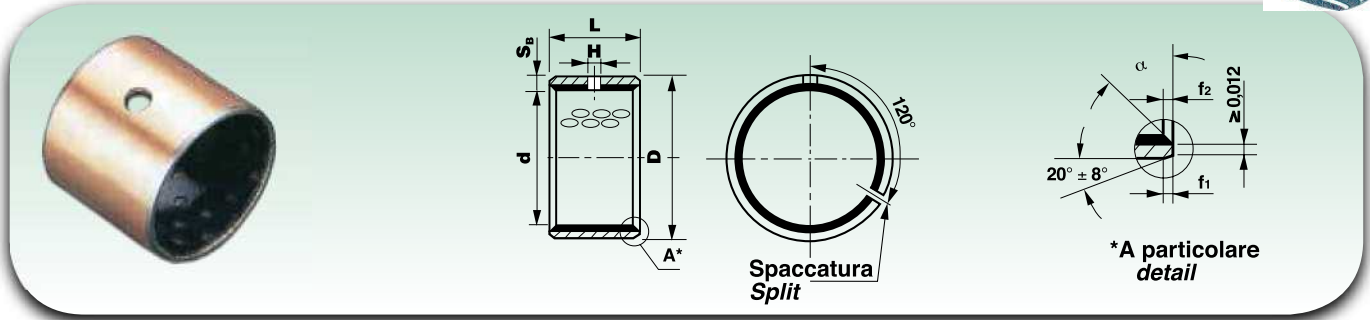


**\*A particolare detail**

Sigla Designation	Dimensioni (pollici/mm) Dimensions (inches/mm)							
	d		D		L ±0,010"		H	
	inch.	mm	inch.	mm	inch.	mm	inch.	mm
3/8 - 3/8	3/8	9,53	15/32	11,91	3/8	9,53	5/32	3,97
3/8 - 1/2					1/2	12,70		
3/8 - 3/4					3/4	19,05		
7/16 - 1/2	7/16	11,11	17/32	13,49	1/2	12,70	5/32	3,97
7/16 - 3/4					3/4	19,05		
1/2 - 3/8					3/8	9,53		
1/2 - 1/2	1/2	12,70	19/32	15,08	1/2	12,70	5/32	3,97
1/2 - 5/8					5/8	15,88		
1/2 - 7/8					7/8	22,23		
9/16 - 1/2					1/2	12,70		
9/16 - 3/4	9/16	14,29	21/32	16,67	3/4	19,05	5/32	3,97
5/8 - 1/2					1/2	12,70		
5/8 - 5/8					5/8	15,88		
5/8 - 3/4					3/4	19,05		
5/8 - 7/8	5/8	15,88	23/32	18,26	7/8	22,23	5/32	3,97
11/16 - 7/8					7/8	22,23		
3/4 - 1/2					1/2	12,70		
3/4 - 3/4					3/4	19,05		
3/4 - 1	3/4	19,05	7/8	22,23	1	25,40	5/32	3,97
7/8 - 3/4					3/4	19,05		
7/8 - 7/8					7/8	22,23		
7/8 - 1					1	25,40		
1 - 3/4	1	25,40	1 1/8	28,58	3/4	19,05	5/32	3,97
1 - 1					1	25,40		
1 - 1 1/2					1 1/2	38,10		
1 1/8 - 3/4	1 1/8	28,58	1 9/32	32,54	3/4	19,05	1/4	6,35
1 1/8 - 1					1	25,40		
1 1/4 - 3/4					3/4	19,05		
1 1/4 - 1	1 1/4	31,75	1 13/32	35,72	1	25,40	1/4	6,35
1 1/4 - 1 1/4					1 1/4	31,75		
1 1/4 - 1 3/4					1 3/4	44,45		
1 3/8 - 1					1	25,40		
1 3/8 - 1 3/8	1 3/8	34,93	1 17/32	38,89	1 3/8	34,93	1/4	6,35
1 3/8 - 1 1/2					1 1/2	38,10		
1 3/8 - 1 3/4					1 3/4	44,45		
1 1/2 - 1					1	25,40		
1 1/2 - 1 1/4	1 1/2	38,10	1 21/32	42,07	1 1/4	31,75	1/4	6,35
1 1/2 - 1 1/2					1 1/2	38,10		

Per ordinare specificare: SF-2 + sigla

To order, please specify: SF-2 + designation



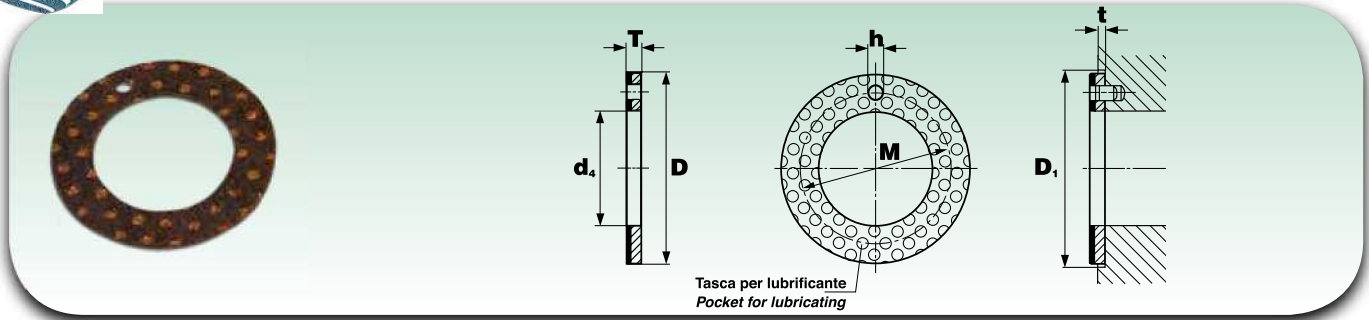
Sigla Designation	Dimensioni (pollici/mm) Dimensions (inches/mm)							
	d		D		L ±0,010"		H	
	inch.	mm	inch.	mm	inch.	mm	inch.	mm
1 1/2 - 2	1 1/2	38,10	1 21/32	42,07	2	50,80	1/4	6,35
1 5/8 - 1	1 5/8	41,28	1 25/32	45,24	1	25,40	1/4	6,35
1 5/8 - 1 1/2					1 1/2	38,10		
1 5/8 - 2					2	50,80		
1 3/4 - 1	1 3/4	44,45	1 15/16	49,21	1	25,40	1/4	6,35
1 3/4 - 1 1/2					1 1/2	38,10		
1 3/4 - 1 3/4					1 3/4	44,45		
1 3/4 - 2					2	50,80		
1 7/8 - 1	1 7/8	47,63	2 1/16	52,39	1	25,40	1/4	6,35
1 7/8 - 1 1/2					1 1/2	38,10		
1 7/8 - 1 7/8					1 7/8	47,63		
1 7/8 - 2					2	50,80		
1 7/8 - 2 1/4					2 1/4	57,15		
2 - 1	2	50,80	2 3/16	55,56	1	25,40	5/16	7,94
2 - 1 1/2					1 1/2	38,10		
2 - 2					2	50,80		
2 - 2 1/2					2 1/2	63,50		
2 1/4 - 2	2 1/4	57,15	2 7/16	61,91	2	50,80	5/16	7,94
2 1/4 - 2 1/4					2 1/4	57,15		
2 1/4 - 2 1/2					2 1/2	63,50		
2 1/2 - 1 1/2	2 1/4	63,50	2 11/16	68,26	1 1/2	38,10	5/16	7,94
2 1/2 - 2					2	50,80		
2 1/2 - 2 1/2					2 1/2	63,50		
2 3/4 - 2	2 3/4	69,85	2 15/16	74,61	2	50,80	5/16	7,94
2 3/4 - 2 1/2					2 1/2	63,50		
2 3/4 - 3					3	76,20		
2 3/4 - 3 1/2					3 1/2	88,90		
3 - 1 1/2	3	76,20	3 3/16	80,96	1 1/2	38,10	3/8	9,53
3 - 2					2	50,80		
3 - 2 1/2					2 1/2	63,50		
3 - 3					3	76,20		
3 - 3 3/4					3 3/4	95,25		
3 1/2 - 2 1/2	3 1/2	88,90	3 11/16	93,66	2 1/2	63,50	3/8	9,53
3 1/2 - 3					3	76,20		
3 1/2 - 3 3/4					3 3/4	95,25		
4 - 3	4	101,60	3 3/16	80,96	3	76,20	3/8	9,53
4 - 3 3/4					3 3/4	95,25		
4 - 4 3/4					4 3/4	120,65		

Per ordinare specificare: SF-2 + sigla

To order, please specify: SF-2 + designation



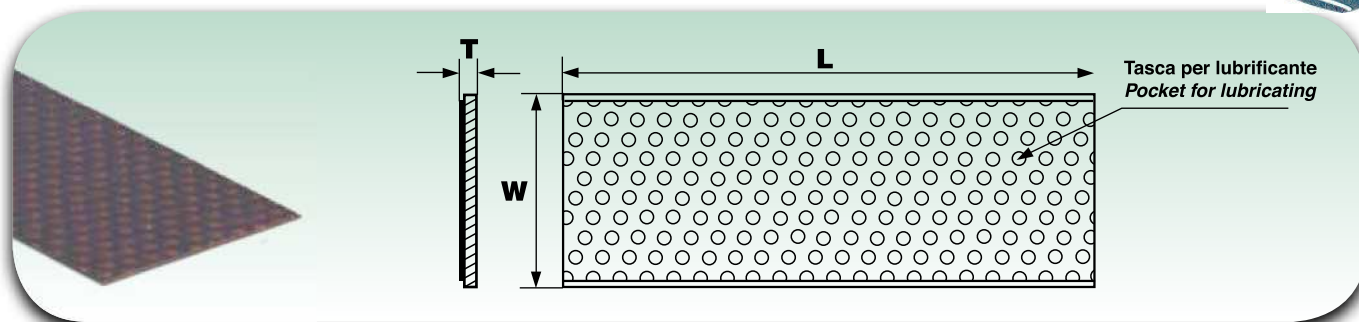
**Ralle WC SF-2 (superficie alveolata) - Misure in pollici - WC SF-2 Thrust washers (honey cones surface) - Inches sizes**



Sigla Designation	Dimensioni (pollici/mm) Dimensions (inches/mm)						Dimensioni di montaggio (pollici/mm) Mounting dimensions (inches/mm)							
	$d_4^{+0,010''}$		$D^{-0,010''}$		$T^{+0,0035''}$		$M^{-0,010''}$		$h^{+0,010''}$		$t^{+0,010''}$		$D_1^{+0,010''}$	
	inch.	mm	inch.	mm	inch.	mm	inch.	mm	inch.	mm	inch.	mm	inch.	mm
WC-2 0500	0,500	12,70	0,875	22,23	0,066	1,676	0,692	17,58	0,067	1,70	0,04	1,02	0,875	22,23
WC-2 0562	0,562	14,27	1,000	25,40	0,066	1,676	0,786	19,96	0,067	1,70	0,04	1,02	1,000	25,40
WC-2 0625	0,625	15,88	1,125	28,58	0,066	1,676	0,880	22,35	0,099	2,51	0,04	1,02	1,125	28,58
WC-2 0687	0,687	17,45	1,187	30,15	0,066	1,676	0,942	23,93	0,099	2,51	0,04	1,02	1,187	30,15
WC-2 0750	0,750	19,05	1,250	31,75	0,066	1,676	1,005	25,53	0,099	2,51	0,04	1,02	1,250	31,75
WC-2 0812	0,812	20,62	1,375	34,93	0,066	1,676	1,009	27,91	0,099	2,51	0,04	1,02	1,375	34,93
WC-2 0875	0,875	22,23	1,500	38,10	0,066	1,676	1,192	30,28	0,130	3,30	0,04	1,02	1,500	38,10
WC-2 0937	0,937	23,80	1,625	41,28	0,066	1,676	1,286	32,66	0,130	3,30	0,04	1,02	1,625	41,28
WC-2 1000	1,000	25,40	1,750	44,45	0,066	1,676	1,380	35,05	0,130	3,30	0,04	1,02	1,750	44,45
WC-2 1125	1,125	28,58	2,000	50,80	0,066	1,676	1,567	39,80	0,161	4,09	0,04	1,02	2,000	50,80
WC-2 1250	1,250	31,75	2,125	53,98	0,066	1,676	1,692	42,98	0,161	4,09	0,04	1,02	2,125	53,98
WC-2 1375	1,375	34,93	2,250	57,15	0,066	1,676	1,817	46,15	0,161	4,09	0,04	1,02	2,250	57,15
WC-2 1500	1,500	38,10	2,500	63,50	0,066	1,676	2,005	50,93	0,192	4,88	0,04	1,02	2,500	63,50
WC-2 1625	1,625	41,28	2,625	66,68	0,066	1,676	2,130	54,10	0,192	4,88	0,04	1,02	2,625	66,68
WC-2 1750	1,750	44,45	2,750	69,85	0,066	1,676	2,255	52,28	0,192	4,88	0,04	1,02	2,750	69,85
WC-2 2000	2,000	50,80	3,000	76,20	0,097	2,464	2,505	63,63	0,192	4,88	0,07	1,78	3,000	76,20
WC-2 2125	2,125	53,98	3,125	79,38	0,097	2,464	2,630	66,80	0,192	4,88	0,07	1,78	3,125	79,38
WC-2 2250	2,250	57,15	3,250	82,55	0,097	2,464	2,755	69,98	0,192	4,88	0,07	1,78	3,250	82,55

Per ordinare specificare: sigla

To order, please specify: designation



Sigla Designation	Dimensioni (mm) - Dimensions (mm)					
	Lunghezza Length $L_{+0,2"}$		Altezza Width $W_{+0,1"}$		Spessore Thickness $T_{-0,0035}$	
	inch.	mm	inch.	mm	inch.	mm
NSTR-I 00492	19,69	500,13	2,75	69,85	0,0492	1,2497
NSTR-I 00642	19,69	500,13	4,00	101,60	0,0642	1,6307
NSTR-I 00795	19,69	500,13	4,00	101,60	0,0795	2,0193
NSTR-I 00949	19,69	500,13	4,00	101,60	0,0949	2,4105

Per ordinare specificare: sigla

To order, please specify: designation

**Su richiesta disponibili:**

- con rivestimento in bronzo (NSTR-IB)
- versione 090 (NSTR 090)

**On request, available also:**

- with bronze covering (NSTR-IB)
- 090 version (NSTR 090)

Fones: (19) 3267-9611 / 3269-1432 / 3269-3828

Email: king.vendas@yahoo.com.br / kingvendas@kingcomercial.com.br





### 3. Caratteristiche boccole sinterizzate BNZ e FE

Il programma **KCL** prevede un'ampia gamma di boccole realizzate in materiale sinterizzato (bronzo, ferro e bronzo grafite compatto), disponibili in formato cilindrico e flangiato.

Grazie alla particolare struttura porosa della superficie, dopo la prima oliatura da parte del costruttore, che permette il rilascio graduale del lubrificante, le boccole possono essere utilizzate senza manutenzione per lunghi periodi.

Le boccole in ferro rispetto a quelle in bronzo, sono adatte per sopportare carichi più elevati in presenza di un numero di giri inferiore. Le boccole in bronzo sono invece adatte per ambienti molto polverosi, dove non è possibile la presenza d'olio; sono indicate anche per applicazioni a contatto d'acqua o con liquidi compatibili con il bronzo. La temperatura limite ammissibile può variare da -80 °C a +160 °C.

Le boccole sinterizzate trovano il loro maggior impiego nelle macchine elettriche, negli utensili elettrici, macchine tessili, nell'industria chimica, macchine per ufficio e nell'industria automobilistica.

### 3. BNZ and FE sintered bushes characteristics

**KCL** provides an ample range of bushes realized in sintered materials (bronze, iron, compact bronze graphite), available both in cylindrical and flanged formats. Thanks to the particular porous structure of the surface, after the first oiling done by the constructor, which permits the gradual release of the lubricant, the bushes can be used without maintenance for long periods.

The iron bushes compared to those in bronze, can bear heavier loads with lower rotational speed. The bushes in bronze are on the other hand adapt for very dusty ambients where oil can not be used; they are indicated even for applications in contact with water or other bronze compatible liquids. The temperature limit can vary from -80 °C to +160 °C.

The sintered bushes are mainly used in electric machines, in electric tools, textile machines, in the chemical industry, office machines and in the automobile industry.

#### 3.1 Caratteristiche tecniche

#### 3.1 Technical features

Composizione	CuSn6Zn6Pb3	Composition	CuSn6Zn6Pb3
Capacità di carico	35N/mm <sup>2</sup>	Load capacity	35N/mm <sup>2</sup>
Temperatura limite	-80 °C ~ +160 °C	Temperature limit	-80 °C ~ +160 °C
Coefficiente di attrito a secco	μ: 0,12~0,18	Friction coefficient dry	μ: 0,12~0,18



## Tolleranze delle boccole BNZ e BNZF

### BNZ and BNZF Bushes tolerances

#### BNZ

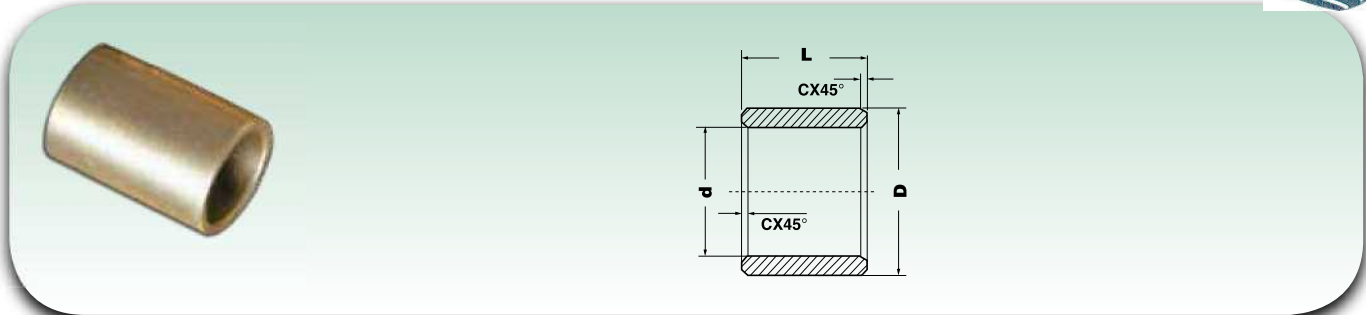
Diametro interno Inner diameter d	Tolleranze diametro interno Inner diameter tolerances d	Diametro esterno Outer diameter D	Tolleranze diametro esterno Outer diameter tolerances D
≤ 3	+ 0,012 + 0,002	3 < ≤ 6	+ 0,031 + 0,019
3 < ≤ 6	+ 0,016 + 0,004	6 < ≤ 10	+ 0,038 + 0,023
6 < ≤ 10	+ 0,020 + 0,005	10 < ≤ 18	+ 0,046 + 0,028
10 < ≤ 18	+ 0,024 + 0,006	18 < ≤ 30	+ 0,056 + 0,035
18 < ≤ 30	+ 0,028 + 0,007	30 < ≤ 50	+ 0,068 + 0,043
30 < ≤ 50	+ 0,034 + 0,009	50 < ≤ 65	+ 0,083 + 0,053
50 < ≤ 80	+ 0,040 + 0,010	65 < ≤ 80	+ 0,089 + 0,059
80 < ≤ 120	+ 0,047 + 0,012	80 < ≤ 100	+ 0,106 + 0,071
120 < ≤ 180	+ 0,054 + 0,014	100 < ≤ 120	+ 0,114 + 0,079
-	-	120 < ≤ 140	+ 0,132 + 0,092
-	-	140 < ≤ 160	+ 0,140 + 0,100

#### BNZF

Tolleranze spessore Thickness tolerances S <sub>B</sub>	Dimensioni smusso Chamfer dimensions S <sub>B</sub> C <sub>max</sub>	Tolleranze lunghezza, diametro flangia, spessore Length, flange diameter, thickness tolerances Dimensione Dimension Tolleranza Tolerance
1 + 0,020 + 0,045	≤ 1 0,2	≤ 3 ± 0,07
1 + 0,020 + 0,045	1 < ≤ 2 0,3	3 < ≤ 6 ± 0,09
1,5 + 0,025 + 0,055	2 < ≤ 3 0,4	6 < ≤ 10 ± 0,11
2 + 0,030 + 0,065	3 < ≤ 4 0,6	10 < ≤ 18 ± 0,135
2,5 + 0,040 + 0,085	4 < ≤ 5 0,7	18 < ≤ 30 ± 0,165
2,5 + 0,040 + 0,085	> 5 0,8	30 < ≤ 50 ± 0,195
2,5 + 0,040 + 0,085	- -	50 < ≤ 80 ± 0,230
2,5 + 0,040 + 0,085	- -	80 < ≤ 120 ± 0,270

Le tolleranze delle boccole BNZ, BNZF, F2, FEF rispettano la norma ISO 2795:1991

Tolerance values of bushings BNZ, BNZF, FE and FEF comply with standard ISO 2795:1991



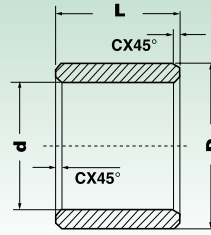
Dimensioni (mm) Dimensions (mm)				
$d_{(G7)}$	$D_{(S7)}$	$L_{(js13)}$	$C_{max}$	
2	5	2 ±0,070	0,3	
		3 ±0,070		
		4 ±0,090		
		6 ±0,090		
2,5	6	10 ±0,110	0,3	
3	6	3 ±0,070	0,3	
		4 ±0,090		
		5 ±0,090		
		6 ±0,090		
		7 ±0,110		
		8 ±0,110		
8	6	10 ±0,110	0,3	
		6 ±0,090		
4	6	5 ±0,090	0,3	
		8 ±0,110		
		8,5 ±0,110		
		10 ±0,110		
	6,5	6	4 ±0,090	0,3
			6 ±0,090	
	7	7	3 ±0,070	0,3
			4 ±0,090	
			6 ±0,090	
			7 ±0,110	
8 ±0,110				
12 ±0,135				
8	8	4 ±0,090	0,3	
		5 ±0,090		
		6 ±0,090		
		8 ±0,110		
	10	8	8 ±0,110	0,3
			10 ±0,110	
			12 ±0,135	
			16 ±0,135	
5	8	10 ±0,110	0,3	
		12 ±0,135		
		15 ±0,135		
		16 ±0,135		
		4 ±0,090		0,3
		5 ±0,090		
	8 ±0,110			
	9 ±0,110			
	9	9	10 ±0,110	0,3
			11 ±0,110	
13 ±0,135				
5 ±0,090			0,3	
10 ±0,110				
12 ±0,135				
14 ±0,135				
15 ±0,135				

Dimensioni (mm) Dimensions (mm)						
$d_{(G7)}$	$D_{(S7)}$	$L_{(js13)}$	$C_{max}$			
6	8	5 ±0,090	0,3			
		8 ±0,110				
		9,5 ±0,110				
		10 ±0,110				
		8,5		8 ±0,110	0,3	
9	9	4 ±0,090	0,3			
		6 ±0,090				
		8 ±0,110				
		9 ±0,110				
		10 ±0,110				
		12 ±0,135				
		15 ±0,135				
		16 ±0,135				
		10		10	4 ±0,090	0,3
					5 ±0,090	
6 ±0,090						
8 ±0,110						
10 ±0,110						
11 ±0,110						
12 ±0,135						
15 ±0,135						
12	12	5 ±0,090	0,3			
		6 ±0,090				
		10 ±0,110				
		12 ±0,135				
		15 ±0,135				
		16 ±0,135				
		25 ±0,165				
		5 ±0,090		0,3		
6 ±0,090						
10 ±0,110						
12 ±0,135						
15 ±0,135						
16 ±0,135						
25 ±0,165						
7	10	5 ±0,090	0,3			
		6 ±0,090				
		8 ±0,110				
		10 ±0,110				
	11	11	6 ±0,090	0,3		
			8 ±0,110			
			10 ±0,110			
	13	11	13 ±0,135	0,3		
			22 ±0,165			
			14		10 ±0,110	0,3
8	11	6 ±0,090	0,3			
		8 ±0,110				
		10 ±0,110				
		15 ±0,135				
		6 ±0,090		0,3		
		8 ±0,110				
12 ±0,135						
16 ±0,135						

Dimensioni (mm) Dimensions (mm)				
$d_{(G7)}$	$D_{(S7)}$	$L_{(js13)}$	$C_{max}$	
8	11	20 ±0,165	0,3	
		6 ±0,090		
		8 ±0,110		
		10 ±0,110		
		12 ±0,135		
		12,5 ±0,135		
		14 ±0,135		
		15 ±0,135		
		16 ±0,135		
		20 ±0,165		
14	12	8 ±0,110	0,3	
		10 ±0,110		
		12 ±0,135		
		14 ±0,135		
		15 ±0,135		
		16 ±0,135		
		20 ±0,165		
		6 ±0,090		0,3
12 ±0,135				
10 ±0,110	0,3			
18 ±0,135				
25 ±0,165				
8,15	12	12 ±0,135	0,3	
9	12	6 ±0,090	0,3	
		10 ±0,110		
		14 ±0,135		
		16 ±0,135		
	14	12	6 ±0,090	0,3
			8 ±0,110	
			10 ±0,110	
			12 ±0,135	
			14 ±0,135	
			16 ±0,135	
10	12	10 ±0,110	0,4	
		12 ±0,135		
		15 ±0,135		
		16 ±0,135		
	13	12	10 ±0,110	0,4
			12 ±0,135	
			15 ±0,135	
			16 ±0,135	
			18 ±0,135	
			20 ±0,165	
14	14	5 ±0,090	0,4	
		8 ±0,110		
		10 ±0,110		
		12 ±0,135		
		14 ±0,135		
		15 ±0,135		
		16 ±0,135		
		18 ±0,135		



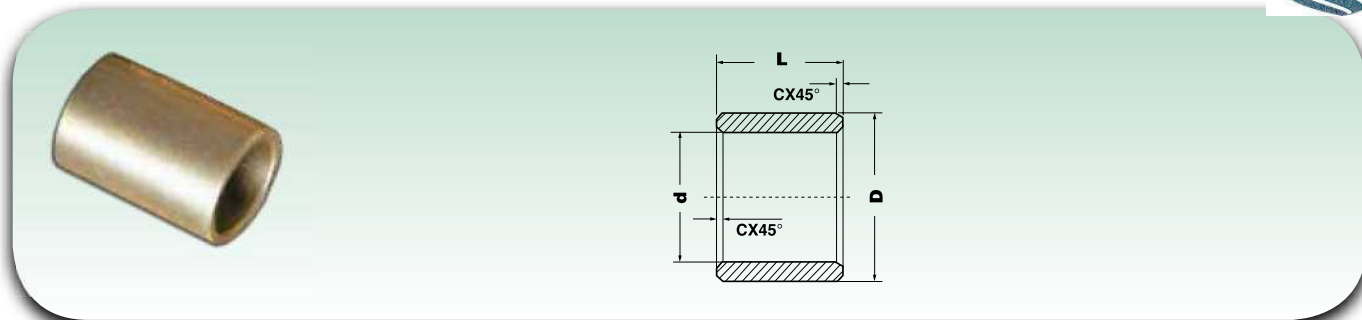
**Boccole sinterizzate in bronzo BNZ - Misure metriche - BNZ Sintered bronze bushes - Metric sizes**



Dimensioni (mm) Dimensions (mm)			
$d_{(G7)}$	$D_{(S7)}$	$L_{(js13)}$	$C_{max}$
10	14	20 $\pm 0,165$	0,4
		25 $\pm 0,165$	
	15	10 $\pm 0,110$	0,4
		12 $\pm 0,135$	
		15 $\pm 0,135$	
		16 $\pm 0,135$	
		20 $\pm 0,165$	
		25 $\pm 0,165$	
	16	8 $\pm 0,110$	0,4
		10 $\pm 0,110$	
		12 $\pm 0,135$	
		15 $\pm 0,135$	
		16 $\pm 0,135$	
		20 $\pm 0,165$	
		25 $\pm 0,165$	
		32 $\pm 0,195$	
	18	10 $\pm 0,110$	0,4
		12 $\pm 0,135$	
15 $\pm 0,135$			
20 $\pm 0,165$			
25 $\pm 0,165$			
12	14	10 $\pm 0,110$	0,4
		12 $\pm 0,135$	
		15 $\pm 0,135$	
		16 $\pm 0,135$	
	15	10 $\pm 0,110$	0,4
		12 $\pm 0,135$	
		12,5 $\pm 0,135$	
		12,8 $\pm 0,135$	
		13 $\pm 0,135$	
		15 $\pm 0,135$	
		16 $\pm 0,135$	
		18 $\pm 0,135$	
		20 $\pm 0,165$	
		25 $\pm 0,165$	
	16	8 $\pm 0,110$	0,4
		10 $\pm 0,110$	
		12 $\pm 0,135$	
		15 $\pm 0,135$	
16 $\pm 0,135$			
18 $\pm 0,135$			
20 $\pm 0,165$			
23 $\pm 0,165$			
25 $\pm 0,165$			
30 $\pm 0,165$			
36,5 $\pm 0,165$			
17		12 $\pm 0,135$	
	15 $\pm 0,135$		
	16 $\pm 0,135$		
	17 $\pm 0,135$		

Dimensioni (mm) Dimensions (mm)			
$d_{(G7)}$	$D_{(S7)}$	$L_{(js13)}$	$C_{max}$
12	17	20 $\pm 0,165$	0,4
		21 $\pm 0,165$	
		24 $\pm 0,165$	
		25 $\pm 0,165$	
		8 $\pm 0,110$	
	10 $\pm 0,110$		
	12 $\pm 0,135$		
	15 $\pm 0,135$		
	16 $\pm 0,135$		
	18 $\pm 0,135$		
	20 $\pm 0,165$		
	25 $\pm 0,165$		
	18	12 $\pm 0,135$	0,4
		15 $\pm 0,135$	
		16 $\pm 0,135$	
		20 $\pm 0,165$	
		25 $\pm 0,165$	
		30 $\pm 0,165$	
30,5 $\pm 0,165$			
20	12 $\pm 0,135$	0,4	
	15 $\pm 0,135$		
	16 $\pm 0,135$		
	20 $\pm 0,165$		
	25 $\pm 0,165$		
12,1	18	10 $\pm 0,110$	0,4
	16	10 $\pm 0,135$	0,4
14	18	10 $\pm 0,110$	0,4
		12 $\pm 0,135$	
		14 $\pm 0,135$	
		15 $\pm 0,135$	
		18 $\pm 0,135$	
		20 $\pm 0,165$	
		22 $\pm 0,165$	
		25 $\pm 0,165$	
		26 $\pm 0,165$	
		28 $\pm 0,165$	
	20	10 $\pm 0,110$	0,4
		12 $\pm 0,135$	
		14 $\pm 0,135$	
		15 $\pm 0,135$	
		16 $\pm 0,135$	
		18 $\pm 0,135$	
		20 $\pm 0,165$	
		22 $\pm 0,165$	
22	15 $\pm 0,135$	0,4	
	20 $\pm 0,165$		
15	18	12 $\pm 0,135$	0,4
		15 $\pm 0,135$	
		15 $\pm 0,135$	
		20 $\pm 0,165$	
		20 $\pm 0,165$	

Dimensioni (mm) Dimensions (mm)			
$d_{(G7)}$	$D_{(S7)}$	$L_{(js13)}$	$C_{max}$
15	18	25 $\pm 0,165$	0,4
		30 $\pm 0,165$	
		35 $\pm 0,195$	
	19	10 $\pm 0,110$	0,4
		15 $\pm 0,135$	
		16 $\pm 0,135$	
		20 $\pm 0,165$	
		25 $\pm 0,165$	
		30 $\pm 0,165$	
		32 $\pm 0,195$	
	20	10 $\pm 0,110$	0,4
		12 $\pm 0,135$	
		15 $\pm 0,135$	
		16 $\pm 0,135$	
		20 $\pm 0,165$	
		24 $\pm 0,165$	
		25 $\pm 0,165$	
		28 $\pm 0,165$	
30 $\pm 0,165$			
40 $\pm 0,195$			
21	15 $\pm 0,135$	0,4	
	16 $\pm 0,135$		
	20 $\pm 0,165$		
	25 $\pm 0,165$		
	30 $\pm 0,165$		
	32 $\pm 0,195$		
	15 $\pm 0,135$		0,4
16 $\pm 0,135$			
20 $\pm 0,165$			
25 $\pm 0,165$			
22	22 $\pm 0,165$	0,4	
	25 $\pm 0,165$		
	30 $\pm 0,165$		
24	30 $\pm 0,165$	0,4	
	40 $\pm 0,195$		
25	18 $\pm 0,135$	0,4	
	30 $\pm 0,165$		
16	18	10 $\pm 0,110$	0,4
		20 $\pm 0,165$	
		22 $\pm 0,165$	
	19	14,2 $\pm 0,135$	0,4
		16 $\pm 0,135$	
		19 $\pm 0,135$	
		20 $\pm 0,165$	
		22 $\pm 0,165$	
		25 $\pm 0,165$	
		25 $\pm 0,165$	
	20	12 $\pm 0,135$	0,4
		15 $\pm 0,135$	
		16 $\pm 0,135$	
		20 $\pm 0,165$	
		25 $\pm 0,165$	
		25 $\pm 0,165$	
		28 $\pm 0,165$	
		28 $\pm 0,165$	



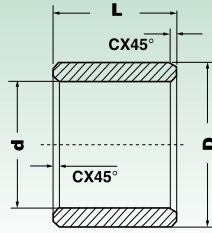
Dimensioni (mm) Dimensions (mm)						
d <sub>(G7)</sub>	D <sub>(S7)</sub>	L <sub>(js13)</sub>	C <sub>max</sub>			
16	20	30 <sup>±0,165</sup>	0,4			
		32 <sup>±0,195</sup>				
	22	22	10 <sup>±0,110</sup>	0,4		
			12 <sup>±0,135</sup>			
			15 <sup>±0,135</sup>			
			16 <sup>±0,135</sup>			
			20 <sup>±0,165</sup>			
			22 <sup>±0,165</sup>			
			25 <sup>±0,165</sup>			
			30 <sup>±0,165</sup>			
			32 <sup>±0,195</sup>			
			35 <sup>±0,195</sup>			
	24	20 <sup>±0,165</sup>	0,4			
	17	21	22 <sup>±0,165</sup>	0,4		
32 <sup>±0,195</sup>						
22		22	15 <sup>±0,135</sup>	0,4		
			17 <sup>±0,135</sup>			
			20 <sup>±0,165</sup>			
			22 <sup>±0,165</sup>			
			23 <sup>±0,165</sup>			
			25 <sup>±0,165</sup>			
			30 <sup>±0,165</sup>			
			35 <sup>±0,195</sup>			
23		23	17 <sup>±0,135</sup>	0,4		
			23 <sup>±0,165</sup>			
25		25	17 <sup>±0,135</sup>	0,4		
			20 <sup>±0,165</sup>			
	25 <sup>±0,165</sup>					
	30 <sup>±0,165</sup>					
	18		22		12 <sup>±0,135</sup>	0,4
					15 <sup>±0,135</sup>	
16 <sup>±0,135</sup>						
18 <sup>±0,135</sup>						
20 <sup>±0,165</sup>						
22 <sup>±0,165</sup>						
25 <sup>±0,165</sup>						
28 <sup>±0,165</sup>						
30 <sup>±0,165</sup>						
36 <sup>±0,195</sup>						
40 <sup>±0,195</sup>						
23		23	18 <sup>±0,135</sup>	0,4		
			23 <sup>±0,165</sup>			
			24,7 <sup>±0,165</sup>			
	28 <sup>±0,165</sup>					
24	24	18 <sup>±0,135</sup>	0,4			
		20 <sup>±0,165</sup>				
		22 <sup>±0,165</sup>				
		24 <sup>±0,165</sup>				
		25 <sup>±0,165</sup>				
		28 <sup>±0,165</sup>				
		28 <sup>±0,165</sup>				
		30 <sup>±0,165</sup>				

Dimensioni (mm) Dimensions (mm)							
d <sub>(G7)</sub>	D <sub>(S7)</sub>	L <sub>(js13)</sub>	C <sub>max</sub>				
18	24	35 <sup>±0,195</sup>	0,4				
		36 <sup>±0,195</sup>					
	25	25	16 <sup>±0,135</sup>	0,4			
			18 <sup>±0,135</sup>				
			20 <sup>±0,165</sup>				
			22 <sup>±0,165</sup>				
			25 <sup>±0,165</sup>				
			28 <sup>±0,165</sup>				
			30 <sup>±0,165</sup>				
			36 <sup>±0,195</sup>				
			40 <sup>±0,195</sup>				
			19		25	19 <sup>±0,135</sup>	0,4
	25 <sup>±0,165</sup>						
	20	22	10 <sup>±0,110</sup>	0,4			
20 <sup>±0,165</sup>							
23		23	24 <sup>±0,165</sup>	0,4			
			24 <sup>±0,165</sup>				
24		24	12 <sup>±0,135</sup>	0,4			
			16 <sup>±0,135</sup>				
			20 <sup>±0,165</sup>				
			24 <sup>±0,165</sup>				
			25 <sup>±0,165</sup>				
			27 <sup>±0,165</sup>				
			30 <sup>±0,165</sup>				
			32 <sup>±0,195</sup>				
			25		25	15 <sup>±0,135</sup>	0,4
						16 <sup>±0,135</sup>	
20 <sup>±0,165</sup>							
22 <sup>±0,165</sup>							
25 <sup>±0,165</sup>							
28 <sup>±0,165</sup>							
30 <sup>±0,165</sup>							
32 <sup>±0,195</sup>							
26	26	7 <sup>±0,110</sup>	0,4				
		15 <sup>±0,135</sup>					
		16 <sup>±0,135</sup>					
		20 <sup>±0,165</sup>					
		25 <sup>±0,165</sup>					
		26 <sup>±0,165</sup>					
		30 <sup>±0,165</sup>					
		32 <sup>±0,195</sup>					
		35 <sup>±0,195</sup>					
		40 <sup>±0,195</sup>					
27	27	16 <sup>±0,135</sup>	0,4				
		20 <sup>±0,165</sup>					
		25 <sup>±0,165</sup>					
		25 <sup>±0,165</sup>					
		32 <sup>±0,195</sup>					
		32 <sup>±0,195</sup>					
28	16 <sup>±0,135</sup>	0,4					

Dimensioni (mm) Dimensions (mm)						
d <sub>(G7)</sub>	D <sub>(S7)</sub>	L <sub>(js13)</sub>	C <sub>max</sub>			
20	28	20 <sup>±0,165</sup>	0,4			
		25 <sup>±0,165</sup>				
		28 <sup>±0,165</sup>				
		30 <sup>±0,165</sup>				
		32 <sup>±0,195</sup>				
		35 <sup>±0,195</sup>				
	30	30	20 <sup>±0,165</sup>	0,4		
			25 <sup>±0,165</sup>			
			30 <sup>±0,165</sup>			
			35 <sup>±0,195</sup>			
	25	25	40 <sup>±0,195</sup>	0,4		
			40 <sup>±0,195</sup>			
	26	26	20 <sup>±0,165</sup>	0,4		
			22 <sup>±0,165</sup>			
26 <sup>±0,165</sup>						
30 <sup>±0,165</sup>						
22			27		15 <sup>±0,135</sup>	0,4
					18 <sup>±0,135</sup>	
	20 <sup>±0,165</sup>					
	22 <sup>±0,165</sup>					
	25 <sup>±0,165</sup>					
	28 <sup>±0,165</sup>					
	30 <sup>±0,165</sup>					
	35 <sup>±0,195</sup>					
	36 <sup>±0,195</sup>					
	40 <sup>±0,195</sup>					
	28	28	15 <sup>±0,135</sup>	0,4		
			18 <sup>±0,135</sup>			
			20 <sup>±0,165</sup>			
			22 <sup>±0,165</sup>			
29	29	25 <sup>±0,165</sup>	0,4			
		28 <sup>±0,165</sup>				
		30 <sup>±0,165</sup>				
		34 <sup>±0,195</sup>				
		35 <sup>±0,195</sup>				
		36 <sup>±0,195</sup>				
30	30	40 <sup>±0,195</sup>	0,4			
		40 <sup>±0,195</sup>				
		20 <sup>±0,165</sup>				
		22 <sup>±0,165</sup>				
32	32	30 <sup>±0,165</sup>	0,4			
		40 <sup>±0,195</sup>				
		45 <sup>±0,195</sup>				
		50 <sup>±0,195</sup>				
		50 <sup>±0,195</sup>				
		50 <sup>±0,195</sup>				
24	28	30 <sup>±0,165</sup>	0,4			



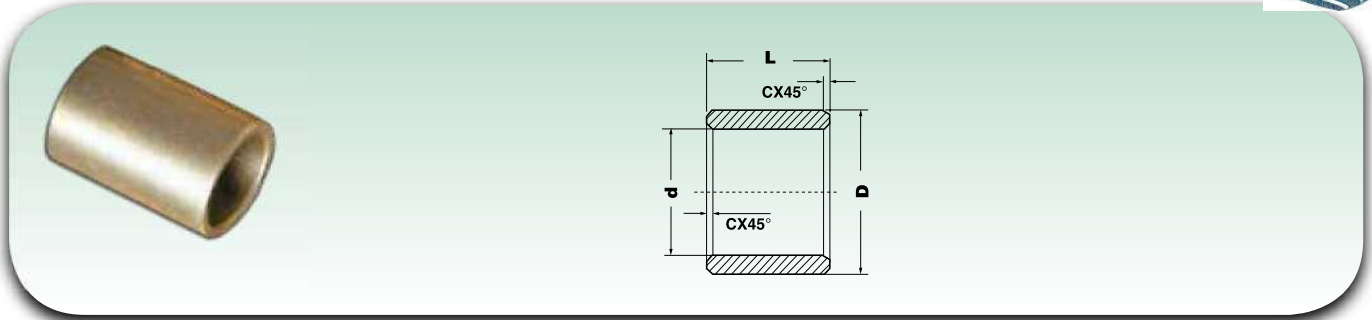
**Boccole sinterizzate in bronzo BNZ - Misure metriche - BNZ Sintered bronze bushes - Metric sizes**



Dimensioni (mm) Dimensions (mm)					
d <sub>(G7)</sub>	D <sub>(S7)</sub>	L <sub>(js13)</sub>	C <sub>max</sub>		
24	30	24 <sup>±0,165</sup>	0,6		
		30 <sup>±0,165</sup>			
		32 <sup>±0,195</sup>			
		40 <sup>±0,195</sup>			
25	30	20 <sup>±0,165</sup>	0,6		
		25 <sup>±0,165</sup>			
		30 <sup>±0,165</sup>			
		32 <sup>±0,195</sup>			
		35 <sup>±0,195</sup>			
		40 <sup>±0,195</sup>			
	32	32	20 <sup>±0,165</sup>	0,6	
			25 <sup>±0,165</sup>		
			30 <sup>±0,165</sup>		
			32 <sup>±0,195</sup>		
			35 <sup>±0,195</sup>		
			40 <sup>±0,195</sup>		
			45 <sup>±0,195</sup>		
			50 <sup>±0,195</sup>		
	35	35	15 <sup>±0,135</sup>	0,6	
			20 <sup>±0,165</sup>		
			25 <sup>±0,165</sup>		
			30 <sup>±0,165</sup>		
			35 <sup>±0,195</sup>		
			40 <sup>±0,195</sup>		
45 <sup>±0,195</sup>					
50 <sup>±0,195</sup>					
36			50 <sup>±0,195</sup>		0,6
26			30		40 <sup>±0,195</sup>
	35	45 <sup>±0,195</sup>	0,6		
28	32	30 <sup>±0,165</sup>	0,6		
		20 <sup>±0,165</sup>			
		22 <sup>±0,165</sup>			
		28 <sup>±0,165</sup>			
		30 <sup>±0,165</sup>			
		33 <sup>±0,195</sup>			
	33	33	36 <sup>±0,195</sup>	0,6	
			40 <sup>±0,195</sup>		
			45 <sup>±0,195</sup>		
			15 <sup>±0,135</sup>		0,6
			25 <sup>±0,165</sup>		
			28 <sup>±0,165</sup>		
			30 <sup>±0,165</sup>		
			35 <sup>±0,195</sup>		
	40 <sup>±0,195</sup>				
	44 <sup>±0,195</sup>				
	45 <sup>±0,195</sup>				
	35	35	50 <sup>±0,195</sup>	0,6	
			20 <sup>±0,165</sup>		
			22 <sup>±0,165</sup>		
25 <sup>±0,165</sup>					
28 <sup>±0,165</sup>					
30 <sup>±0,165</sup>					
35 <sup>±0,195</sup>					
40 <sup>±0,195</sup>					
36	36	20 <sup>±0,165</sup>	0,6		
		22 <sup>±0,165</sup>			
		25 <sup>±0,165</sup>			
		28 <sup>±0,165</sup>			

Dimensioni (mm) Dimensions (mm)						
d <sub>(G7)</sub>	D <sub>(S7)</sub>	L <sub>(js13)</sub>	C <sub>max</sub>			
28	36	30 <sup>±0,165</sup>	0,6			
		35 <sup>±0,195</sup>				
		36 <sup>±0,195</sup>				
		40 <sup>±0,195</sup>				
		45 <sup>±0,195</sup>				
		50 <sup>±0,195</sup>				
30	33	45 <sup>±0,195</sup>	0,6			
	34	40 <sup>±0,195</sup>	0,6			
	35	35	20 <sup>±0,165</sup>	0,6		
			25 <sup>±0,165</sup>			
			30 <sup>±0,165</sup>			
			35 <sup>±0,195</sup>			
			40 <sup>±0,195</sup>			
			45 <sup>±0,195</sup>			
	36	36	10 <sup>±0,110</sup>	0,6		
			30 <sup>±0,165</sup>			
35 <sup>±0,195</sup>						
40 <sup>±0,195</sup>						
45 <sup>±0,195</sup>						
50 <sup>±0,195</sup>						
38			38		20 <sup>±0,165</sup>	0,6
					24 <sup>±0,165</sup>	
					25 <sup>±0,165</sup>	
					30 <sup>±0,165</sup>	
	35 <sup>±0,195</sup>					
	38 <sup>±0,195</sup>					
	40 <sup>±0,195</sup>					
	45 <sup>±0,195</sup>					
	50 <sup>±0,195</sup>					
	60 <sup>±0,230</sup>					
30,1	38	20 <sup>±0,165</sup>	0,6			
	35	40 <sup>±0,195</sup>	0,6			
32	38	20 <sup>±0,165</sup>	0,6			
		25 <sup>±0,165</sup>				
		30 <sup>±0,165</sup>				
		32 <sup>±0,195</sup>				
		38 <sup>±0,195</sup>				
		40 <sup>±0,195</sup>				
		50 <sup>±0,195</sup>				
		20 <sup>±0,165</sup>		0,6		
		25 <sup>±0,165</sup>				
		30 <sup>±0,165</sup>				
30 <sup>±0,165</sup>						

Dimensioni (mm) Dimensions (mm)				
d <sub>(G7)</sub>	D <sub>(S7)</sub>	L <sub>(js13)</sub>	C <sub>max</sub>	
32	40	32 <sup>±0,195</sup>	0,6	
		35 <sup>±0,195</sup>		
		40 <sup>±0,195</sup>		
		45 <sup>±0,195</sup>		
		50 <sup>±0,195</sup>		
34	40	50 <sup>±0,195</sup>	0,6	
35	40	20 <sup>±0,165</sup>	0,7	
		25 <sup>±0,165</sup>		
		30 <sup>±0,165</sup>		
		35 <sup>±0,195</sup>		
		40 <sup>±0,195</sup>		
		45 <sup>±0,195</sup>		
	41	41	25 <sup>±0,165</sup>	0,7
			35 <sup>±0,195</sup>	
	42	42	40 <sup>±0,195</sup>	0,7
			45 <sup>±0,195</sup>	
50 <sup>±0,195</sup>				
55 <sup>±0,230</sup>				
44	44	22 <sup>±0,165</sup>	0,7	
		28 <sup>±0,165</sup>		
		35 <sup>±0,195</sup>		
		40 <sup>±0,195</sup>		
45	45	20 <sup>±0,165</sup>	0,7	
		25 <sup>±0,165</sup>		
		30 <sup>±0,165</sup>		
		35 <sup>±0,195</sup>		
		40 <sup>±0,195</sup>		
		45 <sup>±0,195</sup>		
		50 <sup>±0,195</sup>		
		55 <sup>±0,230</sup>		
		60 <sup>±0,230</sup>		
		65 <sup>±0,230</sup>		
36	42	22 <sup>±0,165</sup>	0,7	
		28 <sup>±0,165</sup>		
		36 <sup>±0,195</sup>		
		45 <sup>±0,195</sup>		
		50 <sup>±0,195</sup>		
45	45	22 <sup>±0,165</sup>	0,7	
		28 <sup>±0,165</sup>		
		36 <sup>±0,195</sup>		
		45 <sup>±0,195</sup>		
		50 <sup>±0,195</sup>		
38	50	22 <sup>±0,165</sup>	0,7	
		28 <sup>±0,165</sup>		
		36 <sup>±0,195</sup>		
		45 <sup>±0,195</sup>		
		50 <sup>±0,195</sup>		
40	44	25 <sup>±0,165</sup>	0,7	
		35 <sup>±0,195</sup>		
		45 <sup>±0,195</sup>		
		55 <sup>±0,230</sup>		
		60 <sup>±0,230</sup>		
48	48	25 <sup>±0,165</sup>	0,7	
		35 <sup>±0,195</sup>		
		45 <sup>±0,195</sup>		
		55 <sup>±0,230</sup>		
		60 <sup>±0,230</sup>		
45	45	20 <sup>±0,165</sup>	0,7	
		30 <sup>±0,165</sup>		
		35 <sup>±0,195</sup>		
		40 <sup>±0,195</sup>		
		45 <sup>±0,195</sup>		



Dimensioni (mm) Dimensions (mm)			
d <sub>(G7)</sub>	D <sub>(S7)</sub>	L <sub>(js13)</sub>	C <sub>max</sub>
40	45	50 <sup>±0,195</sup>	0,7
		55 <sup>±0,230</sup>	
	46	25 <sup>±0,165</sup>	0,7
		30 <sup>±0,165</sup>	
		32 <sup>±0,195</sup>	
		40 <sup>±0,195</sup>	
		50 <sup>±0,195</sup>	
	50	25 <sup>±0,165</sup>	0,7
		30 <sup>±0,165</sup>	
		32 <sup>±0,165</sup>	
		35 <sup>±0,195</sup>	
		40 <sup>±0,195</sup>	
45 <sup>±0,195</sup>			
50 <sup>±0,195</sup>			
60 <sup>±0,230</sup>			
80 <sup>±0,230</sup>			
60	60 <sup>±0,230</sup>	0,7	
42	48	40 <sup>±0,195</sup>	0,7
		50 <sup>±0,195</sup>	
	52	40 <sup>±0,195</sup>	0,7
45	51	28 <sup>±0,165</sup>	0,7
		35 <sup>±0,195</sup>	
		36 <sup>±0,195</sup>	
		45 <sup>±0,195</sup>	
		55 <sup>±0,230</sup>	
		56 <sup>±0,230</sup>	
	55	30 <sup>±0,165</sup>	0,7
		35 <sup>±0,195</sup>	
		45 <sup>±0,195</sup>	
		50 <sup>±0,195</sup>	
		55 <sup>±0,230</sup>	
		60 <sup>±0,230</sup>	
	56	65 <sup>±0,230</sup>	0,7
		28 <sup>±0,165</sup>	
		35 <sup>±0,195</sup>	
		36 <sup>±0,195</sup>	
		45 <sup>±0,195</sup>	
		56 <sup>±0,230</sup>	
60	40 <sup>±0,195</sup>	0,7	
	45 <sup>±0,195</sup>		
	50 <sup>±0,195</sup>		
	60 <sup>±0,230</sup>		
48	55	50 <sup>±0,195</sup>	0,7

Dimensioni (mm) Dimensions (mm)			
d <sub>(G7)</sub>	D <sub>(S7)</sub>	L <sub>(js13)</sub>	C <sub>max</sub>
48	58	50 <sup>±0,195</sup>	0,7
	54	45 <sup>±0,195</sup>	0,7
50	56	32 <sup>±0,195</sup>	0,7
		40 <sup>±0,195</sup>	
		50 <sup>±0,195</sup>	
		63 <sup>±0,230</sup>	
		30 <sup>±0,165</sup>	
	60	32 <sup>±0,165</sup>	0,7
		35 <sup>±0,195</sup>	
		40 <sup>±0,195</sup>	
		45 <sup>±0,195</sup>	
		50 <sup>±0,195</sup>	
		60 <sup>±0,230</sup>	
		63 <sup>±0,230</sup>	
70 <sup>±0,230</sup>			
75 <sup>±0,230</sup>			
80 <sup>±0,230</sup>			
55	63	40 <sup>±0,195</sup>	0,7
		55 <sup>±0,230</sup>	
	65	40 <sup>±0,195</sup>	0,7
		55 <sup>±0,230</sup>	
60 <sup>±0,230</sup>			
65 <sup>±0,230</sup>			
70	70 <sup>±0,230</sup>	0,7	
	75 <sup>±0,230</sup>		
	50 <sup>±0,195</sup>		
	60 <sup>±0,230</sup>		
60	68	50 <sup>±0,195</sup>	0,7
		60 <sup>±0,230</sup>	
		50 <sup>±0,195</sup>	
		60 <sup>±0,230</sup>	
	70	60 <sup>±0,230</sup>	0,8
		70 <sup>±0,230</sup>	
		80 <sup>±0,230</sup>	
		90 <sup>±0,270</sup>	
		120 <sup>±0,270</sup>	
		70	
60 <sup>±0,230</sup>			
72	60 <sup>±0,230</sup>	0,8	
	70 <sup>±0,230</sup>		
	60 <sup>±0,230</sup>		
	70 <sup>±0,230</sup>		
75	70 <sup>±0,230</sup>	0,8	
	75 <sup>±0,230</sup>		
	80 <sup>±0,230</sup>		
	90 <sup>±0,270</sup>		
	90 <sup>±0,270</sup>		
80	75	80 <sup>±0,230</sup>	0,8
		90 <sup>±0,270</sup>	
	80	90 <sup>±0,270</sup>	0,8
80	80	120 <sup>±0,270</sup>	0,8
		120 <sup>±0,270</sup>	
110	125	120 <sup>±0,270</sup>	1
		120 <sup>±0,270</sup>	
125	150	120 <sup>±0,270</sup>	1
		120 <sup>±0,270</sup>	
-	-	-	-

Dimensioni (mm) Dimensions (mm)			
d <sub>(G7)</sub>	D <sub>(S7)</sub>	L <sub>(js13)</sub>	C <sub>max</sub>
63	70	40 <sup>±0,195</sup>	0,8
		50 <sup>±0,195</sup>	
65	75	65 <sup>±0,230</sup>	0,8
		70 <sup>±0,230</sup>	
		80 <sup>±0,230</sup>	
	80	60 <sup>±0,230</sup>	0,8
80 <sup>±0,230</sup>			
70	80	90 <sup>±0,270</sup>	0,8
		35 <sup>±0,195</sup>	
		60 <sup>±0,230</sup>	
		70 <sup>±0,230</sup>	
		80 <sup>±0,230</sup>	
	85	80 <sup>±0,230</sup>	0,8
		90 <sup>±0,270</sup>	
		120 <sup>±0,270</sup>	
75	90	60 <sup>±0,230</sup>	0,8
		70 <sup>±0,230</sup>	
	90	35 <sup>±0,195</sup>	0,8
		70 <sup>±0,230</sup>	
80	95	80 <sup>±0,230</sup>	0,8
		90 <sup>±0,270</sup>	
	96	60 <sup>±0,230</sup>	0,8
		80 <sup>±0,230</sup>	
		120 <sup>±0,270</sup>	
85	100	70 <sup>±0,230</sup>	0,8
		80 <sup>±0,230</sup>	
	100	100 <sup>±0,270</sup>	0,8
		100 <sup>±0,270</sup>	
90	100	70 <sup>±0,230</sup>	0,8
		80 <sup>±0,230</sup>	
		90 <sup>±0,270</sup>	
	110	100 <sup>±0,270</sup>	0,8
		65 <sup>±0,230</sup>	
		80 <sup>±0,230</sup>	
100	120	65 <sup>±0,230</sup>	1
		80 <sup>±0,230</sup>	
		100 <sup>±0,270</sup>	
	120,3	65 <sup>±0,230</sup>	1
		80 <sup>±0,230</sup>	
110	125	120 <sup>±0,270</sup>	1
		120 <sup>±0,270</sup>	
125	150	120 <sup>±0,270</sup>	1
		120 <sup>±0,270</sup>	
-	-	-	-

Per ordinare specificare: BNZ e/o FE + d + L

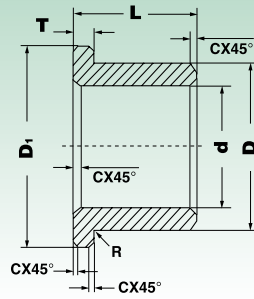
To order, please specify: BNZ e/o FE + d + L

Su richiesta disponibile in ferro (FE)

Iron (FE) is available on request



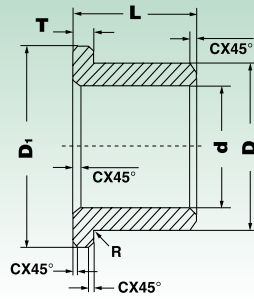
**Boccole sinterizzate in bronzo flangiate BNZF - Misure metriche - BNZF Sintered bronze flanged bushes - Metric sizes**



Dimensioni (mm) Dimensions (mm)								
d <sub>(G7)</sub>	D <sub>(S7)</sub>	D <sub>1(jS13)</sub>	T <sub>(jS13)</sub>	L <sub>(jS13)</sub>	R	C <sub>max</sub>		
2	5	8	1,5	3 <sup>+0,070</sup>	0,3	0,3		
3	6	9	1,5	8 <sup>+0,110</sup>	0,3	0,3		
				4 <sup>+0,090</sup>				
				5 <sup>+0,090</sup>				
				6 <sup>+0,090</sup>				
				10 <sup>+0,110</sup>				
4	8	10	2	6 <sup>+0,090</sup>	0,3	0,3		
				8 <sup>+0,110</sup>				
				3 <sup>+0,070</sup>				
				4 <sup>+0,090</sup>				
				5 <sup>+0,090</sup>				
		12	2	6 <sup>+0,090</sup>				
				8 <sup>+0,110</sup>				
				10 <sup>+0,110</sup>				
				12 <sup>+0,135</sup>				
				4 <sup>+0,090</sup>				
5	9	13	2	4 <sup>+0,090</sup>	0,3	0,3		
				5 <sup>+0,090</sup>				
				8 <sup>+0,110</sup>				
				10			2	7 <sup>+0,110</sup>
								8 <sup>+0,110</sup>
								12 <sup>+0,135</sup>
								15 <sup>+0,135</sup>
13	2	16 <sup>+0,135</sup>						
		15 <sup>+0,135</sup>						
		8 <sup>+0,110</sup>						
6	10	12	2	6 <sup>+0,090</sup>	0,3	0,3		
				8 <sup>+0,110</sup>				
				10 <sup>+0,110</sup>				
				12 <sup>+0,135</sup>				
				14 <sup>+0,135</sup>				
				16 <sup>+0,135</sup>				
				14			2	13 <sup>+0,135</sup>
								4 <sup>+0,090</sup>
								5 <sup>+0,090</sup>
								6 <sup>+0,090</sup>
	8 <sup>+0,110</sup>							
	12	2	10 <sup>+0,110</sup>					
			12 <sup>+0,135</sup>					
			14 <sup>+0,135</sup>					
			15 <sup>+0,135</sup>					
			16 <sup>+0,135</sup>					
			8 <sup>+0,110</sup>					
			10 <sup>+0,110</sup>					
			12 <sup>+0,135</sup>					
			13 <sup>+0,135</sup>					
16 <sup>+0,135</sup>								
7	11	15	2	5 <sup>+0,090</sup>	0,6	0,3		
				8 <sup>+0,110</sup>				
				10 <sup>+0,110</sup>				
				15 <sup>+0,135</sup>				
				12			2,5	15 <sup>+0,135</sup>

Dimensioni (mm) Dimensions (mm)										
d <sub>(G7)</sub>	D <sub>(S7)</sub>	D <sub>1(jS13)</sub>	T <sub>(jS13)</sub>	L <sub>(jS13)</sub>	R	C <sub>max</sub>				
7	12	16	2	8 <sup>+0,110</sup>	0,6	0,3				
8	12	16	2	12 <sup>+0,135</sup>	0,6	0,3				
				6 <sup>+0,090</sup>						
				8 <sup>+0,110</sup>						
				10 <sup>+0,110</sup>						
				12 <sup>+0,135</sup>						
				14 <sup>+0,135</sup>						
				15 <sup>+0,135</sup>						
				16 <sup>+0,135</sup>						
				20 <sup>+0,165</sup>						
				14			18	18	3	8 <sup>+0,110</sup>
11 <sup>+0,135</sup>										
12 <sup>+0,135</sup>										
14 <sup>+0,135</sup>										
20 <sup>+0,165</sup>										
15	18	18	2	20 <sup>+0,165</sup>	0,6	0,3				
9	14	19	2,5	6 <sup>+0,090</sup>	0,6	0,4				
				10 <sup>+0,110</sup>						
				14 <sup>+0,135</sup>						
15	20	20	4,5	20 <sup>+0,165</sup>	0,6	0,4				
10	13	16	1,5	10 <sup>+0,110</sup>	0,6	0,4				
				6 <sup>+0,090</sup>						
				17			2,5	10 <sup>+0,110</sup>		
								16 <sup>+0,135</sup>		
								20 <sup>+0,165</sup>		
		14	18	18			2	2	0,6	0,4
								3		
								8 <sup>+0,110</sup>		
								10 <sup>+0,110</sup>		
								12 <sup>+0,135</sup>		
14 <sup>+0,135</sup>										
15 <sup>+0,135</sup>										
16 <sup>+0,135</sup>										
20 <sup>+0,165</sup>										
15	21				21	3		8 <sup>+0,110</sup>		
		10 <sup>+0,110</sup>								
		15 <sup>+0,135</sup>								
		16 <sup>+0,135</sup>								
		20 <sup>+0,165</sup>								
16	20	20	3	8 <sup>+0,110</sup>	0,6	0,4				
				10 <sup>+0,110</sup>						
				16 <sup>+0,135</sup>						
				20 <sup>+0,165</sup>						
				30 <sup>+0,165</sup>						
22	22	22	3	8 <sup>+0,110</sup>	0,6	0,4				
				10 <sup>+0,110</sup>						
				10 <sup>+0,110</sup>						



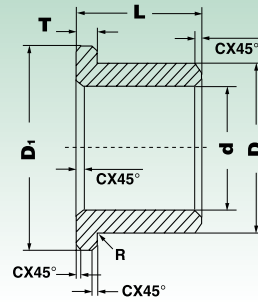


Dimensioni (mm) Dimensions (mm)						
d <sub>(G7)</sub>	D <sub>(S7)</sub>	D <sub>1(jS13)</sub>	T <sub>(jS13)</sub>	L <sub>(jS13)</sub>	R	C <sub>max</sub>
10	16	22	3	16 <sup>±0,135</sup>	0,6	0,4
12	15	18	1,5	8 <sup>±0,110</sup>	0,6	0,4
			2	20 <sup>±0,165</sup>		
			7 <sup>±0,110</sup>			
		21	3	12 <sup>±0,135</sup>		
			16 <sup>±0,135</sup>			
			20 <sup>±0,165</sup>			
	16	18	2	12 <sup>±0,135</sup>	0,6	0,4
				14 <sup>±0,135</sup>		
				20 <sup>±0,165</sup>		
		20		10 <sup>±0,110</sup>		
				12 <sup>±0,135</sup>		
				16 <sup>±0,135</sup>		
25	3	18 <sup>±0,135</sup>				
		16 <sup>±0,135</sup>				
		20 <sup>±0,165</sup>				
18	17	23	3	12 <sup>±0,135</sup>	0,6	0,4
				16 <sup>±0,135</sup>		
				20 <sup>±0,165</sup>		
	22		3	10 <sup>±0,110</sup>		
				12 <sup>±0,135</sup>		
				16 <sup>±0,135</sup>		
24	3	18 <sup>±0,135</sup>				
		20 <sup>±0,165</sup>				
		25 <sup>±0,165</sup>				
14	18	22	2	14 <sup>±0,135</sup>	0,6	0,4
				18 <sup>±0,135</sup>		
				22 <sup>±0,165</sup>		
	25		4	25 <sup>±0,165</sup>		
				10 <sup>±0,110</sup>		
				12 <sup>±0,135</sup>		
	20	3		14 <sup>±0,135</sup>		
				20 <sup>±0,165</sup>		
				25 <sup>±0,165</sup>		
	26		3	30 <sup>±0,165</sup>		
				10 <sup>±0,110</sup>		
				14 <sup>±0,135</sup>		
15 <sup>±0,135</sup>						
18 <sup>±0,135</sup>						
20 <sup>±0,165</sup>						
19	25	25	3	16 <sup>±0,135</sup>	0,6	0,4
				20 <sup>±0,165</sup>		
				25 <sup>±0,165</sup>		
	20		2,5	30 <sup>±0,165</sup>		
				10 <sup>±0,110</sup>		
				14 <sup>±0,135</sup>		
25	3	15 <sup>±0,135</sup>				
		15 <sup>±0,135</sup>				
		15 <sup>±0,135</sup>				

Dimensioni (mm) Dimensions (mm)						
d <sub>(G7)</sub>	D <sub>(S7)</sub>	D <sub>1(jS13)</sub>	T <sub>(jS13)</sub>	L <sub>(jS13)</sub>	R	C <sub>max</sub>
15	20	25	3	20 <sup>±0,165</sup>	0,6	0,4
				25 <sup>±0,165</sup>		
				30 <sup>±0,165</sup>		
		28	4	20 <sup>±0,165</sup>		
				32 <sup>±0,195</sup>		
				10 <sup>±0,110</sup>		
	21	27	3	15 <sup>±0,135</sup>	0,6	0,4
				16 <sup>±0,135</sup>		
				20 <sup>±0,165</sup>		
				25 <sup>±0,165</sup>		
				32 <sup>±0,195</sup>		
				12 <sup>±0,135</sup>		
22	28	3	15 <sup>±0,135</sup>	0,6	0,4	
			16 <sup>±0,135</sup>			
			18 <sup>±0,135</sup>			
			22 <sup>±0,165</sup>			
			25 <sup>±0,165</sup>			
			30 <sup>±0,165</sup>			
16	20	24	2	9 <sup>±0,110</sup>	0,6	0,4
				20 <sup>±0,165</sup>		
				15 <sup>±0,135</sup>		
		27	3	16 <sup>±0,135</sup>		
				20 <sup>±0,165</sup>		
				25 <sup>±0,165</sup>		
	22	28	3	12 <sup>±0,135</sup>	0,6	0,4
				15 <sup>±0,135</sup>		
				16 <sup>±0,135</sup>		
				20 <sup>±0,165</sup>		
				25 <sup>±0,165</sup>		
				30 <sup>±0,165</sup>		
17	22	28	3	12 <sup>±0,135</sup>	0,6	0,4
				15 <sup>±0,135</sup>		
				16 <sup>±0,135</sup>		
				20 <sup>±0,165</sup>		
				22 <sup>±0,165</sup>		
				25 <sup>±0,165</sup>		
	26	26	2	30 <sup>±0,165</sup>	0,6	0,4
				17 <sup>±0,135</sup>		
				25 <sup>±0,165</sup>		
				35 <sup>±0,195</sup>		
				18 <sup>±0,135</sup>		
				22 <sup>±0,165</sup>		
18	24	30	3	12 <sup>±0,135</sup>	0,6	0,4
				18 <sup>±0,135</sup>		
				22 <sup>±0,165</sup>		
				28 <sup>±0,165</sup>		
				30 <sup>±0,165</sup>		
				30 <sup>±0,165</sup>		
	25	31	5	30 <sup>±0,165</sup>	0,6	0,4
				28 <sup>±0,165</sup>		
				30 <sup>±0,165</sup>		
				30 <sup>±0,165</sup>		
				16 <sup>±0,135</sup>		
				16 <sup>±0,135</sup>		

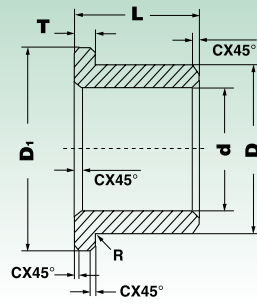


**Boccole sinterizzate in bronzo flangiate BNZF - Misure metriche - BNZF Sintered bronze flanged bushes - Metric sizes**



Dimensioni (mm) Dimensions (mm)						
d <sub>(g7)</sub>	D <sub>(s7)</sub>	D <sub>1(j513)</sub>	T <sub>(j513)</sub>	L <sub>(j513)</sub>	R	C <sub>max</sub>
18	25	32	4	18 <sup>±0,135</sup>	0,6	0,4
				20 <sup>±0,165</sup>		
				25 <sup>±0,165</sup>		
				30 <sup>±0,165</sup>		
				35 <sup>±0,195</sup>		
20	24	30	3	16 <sup>±0,135</sup>	0,6	0,4
				20 <sup>±0,165</sup>		
				25 <sup>±0,165</sup>		
	25	28	2	30 <sup>±0,165</sup>	0,6	0,4
				30		
	26	32	3	15 <sup>±0,135</sup>	0,6	0,4
				16 <sup>±0,135</sup>		
				20 <sup>±0,165</sup>		
				25 <sup>±0,165</sup>		
				30 <sup>±0,165</sup>		
32 <sup>±0,195</sup>						
25 <sup>±0,165</sup>				2		
28	35	4	16 <sup>±0,135</sup>	0,6	0,4	
			20 <sup>±0,165</sup>			
			25 <sup>±0,165</sup>			
			30 <sup>±0,165</sup>			
			35 <sup>±0,195</sup>			
22	27	32	2,5	18 <sup>±0,135</sup>	0,6	0,4
				22 <sup>±0,165</sup>		
				28 <sup>±0,165</sup>		
	28	34	3	20 <sup>±0,165</sup>	0,6	0,4
				15 <sup>±0,135</sup>		
				20 <sup>±0,165</sup>		
				25 <sup>±0,165</sup>		
	35	32	3	30 <sup>±0,165</sup>	0,6	0,4
				22 <sup>±0,165</sup>		
				18 <sup>±0,135</sup>		
29	36	3,5	22 <sup>±0,165</sup>	0,6	0,4	
			28 <sup>±0,165</sup>			
			40 <sup>±0,195</sup>			
			20 <sup>±0,165</sup>			
32	40	5	22 <sup>±0,165</sup>	0,6	0,4	
			30 <sup>±0,165</sup>			
			40 <sup>±0,195</sup>			
24	32	35	4,6	14,6 <sup>±0,135</sup>	0,6	0,4
25	30	35	3	40 <sup>±0,195</sup>	0,6	0,4
				20 <sup>±0,165</sup>		
		36	3	45 <sup>±0,195</sup>		
		39	3,5	20 <sup>±0,165</sup>		
				25 <sup>±0,165</sup>		
				32 <sup>±0,195</sup>		
		40	4	16 <sup>±0,135</sup>		
				20 <sup>±0,165</sup>		
25 <sup>±0,165</sup>						

Dimensioni (mm) Dimensions (mm)						
d <sub>(g7)</sub>	D <sub>(s7)</sub>	D <sub>1(j513)</sub>	T <sub>(j513)</sub>	L <sub>(j513)</sub>	R	C <sub>max</sub>
25	32	39	3,5	20 <sup>±0,165</sup>	0,6	0,6
				25 <sup>±0,165</sup>		
				30 <sup>±0,165</sup>		
				32 <sup>±0,195</sup>		
				16 <sup>±0,135</sup>		
	35	45	5	20 <sup>±0,165</sup>	0,6	0,6
				25 <sup>±0,165</sup>		
				30 <sup>±0,165</sup>		
				32 <sup>±0,195</sup>		
				40 <sup>±0,195</sup>		
33	38	2,5	16 <sup>±0,135</sup>	0,6	0,6	
			25 <sup>±0,165</sup>			
			30 <sup>±0,165</sup>			
			35 <sup>±0,195</sup>			
			22 <sup>±0,165</sup>			
35	38	2,5	25 <sup>±0,165</sup>	0,6	0,6	
			39 <sup>±0,195</sup>			
			45 <sup>±0,195</sup>			
			20 <sup>±0,165</sup>			
			28 <sup>±0,165</sup>			
28	36	44	4	20 <sup>±0,165</sup>	0,6	0,6
				22 <sup>±0,165</sup>		
				25 <sup>±0,165</sup>		
				28 <sup>±0,165</sup>		
				30 <sup>±0,165</sup>		
	35	40	3	35 <sup>±0,195</sup>	0,6	0,6
				40 <sup>±0,195</sup>		
				20 <sup>±0,165</sup>		
				40 <sup>±0,195</sup>		
				25 <sup>±0,165</sup>		
30	38	46	4	20 <sup>±0,165</sup>	0,6	0,6
				25 <sup>±0,165</sup>		
				30 <sup>±0,165</sup>		
				45 <sup>±0,195</sup>		
	40	50	5	30 <sup>±0,165</sup>	0,6	0,6
				36 <sup>±0,195</sup>		
				25 <sup>±0,165</sup>		
				45 <sup>±0,195</sup>		
40	48	4	30 <sup>±0,165</sup>	0,6	0,6	
			35 <sup>±0,195</sup>			
			40 <sup>±0,195</sup>			
			20 <sup>±0,165</sup>			
32	38	46	4	30 <sup>±0,165</sup>	0,8	0,6
				40 <sup>±0,195</sup>		
				42 <sup>±0,195</sup>		
				55 <sup>±0,230</sup>		



Dimensioni (mm) Dimensions (mm)							
d <sub>(G7)</sub>	D <sub>(S7)</sub>	D <sub>1(jS13)</sub>	T <sub>(jS13)</sub>	L <sub>(jS13)</sub>	R	C <sub>max</sub>	
32	38	46	4	32 <sup>±0,195</sup>	0,8	0,6	
				45			50 <sup>±0,195</sup>
	40	48	48	4			20 <sup>±0,165</sup>
							25 <sup>±0,165</sup>
							28 <sup>±0,165</sup>
							30 <sup>±0,165</sup>
							32 <sup>±0,195</sup>
							35 <sup>±0,195</sup>
							36 <sup>±0,195</sup>
							40 <sup>±0,195</sup>
42	48	5	32 <sup>±0,195</sup>	0,8	0,6		
35	45	55	5	20 <sup>±0,165</sup>	0,8	0,7	
				25 <sup>±0,165</sup>			
				30 <sup>±0,165</sup>			
				35 <sup>±0,195</sup>			
				40 <sup>±0,195</sup>			
36	45	48	4,5	22 <sup>±0,165</sup>	0,8	0,7	
				25 <sup>±0,165</sup>			
				35 <sup>±0,195</sup>			
40	46	56	5	25 <sup>±0,165</sup>	0,8	0,7	
				32 <sup>±0,195</sup>			
				40 <sup>±0,195</sup>			
	50	60	60	5			25 <sup>±0,165</sup>
							30 <sup>±0,165</sup>
							32 <sup>±0,195</sup>
							35 <sup>±0,195</sup>
							40 <sup>±0,195</sup>
							50 <sup>±0,195</sup>
							25 <sup>±0,165</sup>
60	60	60	6	30 <sup>±0,165</sup>			
				40 <sup>±0,195</sup>			
				50 <sup>±0,195</sup>			
				60 <sup>±0,230</sup>			
42	52	62	5	30 <sup>±0,165</sup>	0,8	0,7	
				40 <sup>±0,195</sup>			
				50 <sup>±0,195</sup>			
45	51	57	3	28 <sup>±0,165</sup>	0,8	0,7	
				36 <sup>±0,195</sup>			
	55	65	5	45 <sup>±0,195</sup>			
				35 <sup>±0,195</sup>			

Dimensioni (mm) Dimensions (mm)									
d <sub>(G7)</sub>	D <sub>(S7)</sub>	D <sub>1(jS13)</sub>	T <sub>(jS13)</sub>	L <sub>(jS13)</sub>	R	C <sub>max</sub>			
45	55	65	5	45 <sup>±0,195</sup>	0,8	0,7			
				55 <sup>±0,230</sup>					
				65 <sup>±0,230</sup>					
				30 <sup>±0,165</sup>					
				35 <sup>±0,195</sup>					
			6	40 <sup>±0,195</sup>					
				45 <sup>±0,195</sup>					
				55 <sup>±0,230</sup>					
				65 <sup>±0,230</sup>					
				28 <sup>±0,165</sup>					
56	67	5,5	36 <sup>±0,165</sup>	0,8	0,7				
50	56	62	3	32 <sup>±0,195</sup>	0,8	0,7			
				40 <sup>±0,195</sup>					
				50 <sup>±0,195</sup>					
			5	70			70	5	32 <sup>±0,195</sup>
									40 <sup>±0,195</sup>
									50 <sup>±0,195</sup>
									60 <sup>±0,230</sup>
									30 <sup>±0,195</sup>
									40 <sup>±0,195</sup>
									50 <sup>±0,195</sup>
6	70	70	6	50 <sup>±0,195</sup>					
				60 <sup>±0,230</sup>					
55	64	71	5	45 <sup>±0,195</sup>	0,8	0,7			
60	70	80	5	50 <sup>±0,195</sup>	0,8	0,8			
				60 <sup>±0,230</sup>					
			6	85			85	65 <sup>±0,230</sup>	
								70 <sup>±0,230</sup>	
								60 <sup>±0,230</sup>	
70	85	95	6	60 <sup>±0,230</sup>	0,8	0,8			
				80 <sup>±0,230</sup>					
			8	95			95	65 <sup>±0,230</sup>	
								70 <sup>±0,230</sup>	
			6	95			105	8	80 <sup>±0,230</sup>
									60 <sup>±0,230</sup>
70 <sup>±0,230</sup>									
80	95	105	8	80 <sup>±0,230</sup>	0,8	0,8			
				70 <sup>±0,230</sup>					
				80 <sup>±0,230</sup>					
90	95	105	8	80 <sup>±0,230</sup>					
				90 <sup>±0,230</sup>					

Per ordinare specificare: BNZF e/o FEF + d + D + D<sub>1</sub> + T + L

To order, please specify: BNZF e/o FEF + d + D + D<sub>1</sub> + T + L

Su richiesta disponibili in ferro (FEF)

Iron (FEF) is available on request

Fones: (19) 3267-9611 / 3269-1432 / 3269-3828

Email: king.vendas@yahoo.com.br / kingvendas@kingcomercial.com.br



#### 4. Caratteristiche boccole in bronzo 090 e 092

Le 090 e 092 sono boccole in bronzo fosforoso particolarmente indicate per la realizzazione di accoppiamenti con acciai da costruzione.

Queste tipologie di boccole, sia cilindriche, sia flangiate, sono ricavate da nastri in bronzo aventi spessori che vanno da 1 a 2,5 mm. Tra le principali caratteristiche che contraddistinguono queste boccole, troviamo:

- buona capacità di scorrimento
- buona resistenza agli agenti chimici
- capacità di carico elevate
- elevata conduttività termica
- facilità di montaggio nelle diverse applicazioni
- facilità nella lubrificazione
- ingombri ridotti
- intervalli di lubrificazione più lunghi
- resistenza agli urti ed alle oscillazioni

La loro superficie interna, può essere fornita con tasche sferiche (a calotta) o con tasche a forma di rombo (a losanga). Queste boccole trovano largo impiego in svariati settori, come ad esempio: macchine e ponti per sollevamento, macchine utensili, automobili, trattori e camion. Sono presenti anche una serie di boccole interamente in bronzo, derivanti dalla serie 090, con la differenza però che le tasche a calotta ed a losanga, presenti sulla superficie di strisciamento, sono sostituite da fori passanti (tipo 092), aventi maggior capacità di lubrificazione ed un'elevata resistenza agli agenti chimici. Per tutte le altre caratteristiche, tipiche delle boccole della serie 090 e 092 ed anche per le dimensioni, si rimanda alle tabelle in seguito riportate.

#### 4. 090 e 092 bronze bushes characteristics

090 and 092 are bushes in phosphorous bronze which is particularly indicated to achieve coupling with construction steels.

These types of bushes, either cylindrical or flanged, are cut out of bronze sheets that are from 1 to 2,5mm thick. Among the principal characteristics that distinguish these bushes we find:

- good capacity to slide
- good resistance to chemical agents
- high load capacity
- high thermal conductivity
- each mounting in diverse applications
- easy to lubricate
- reduced obstruction
- longer ranges lubrication
- resistance to bumping and to oscillations

Their internal surface, can be supplied with spherical pockets (spherical cap pockets) or with a diamond shape (lozenge cap pockets).

These bushes are widely used in the machinery sector and bridges for lifting, tooling machines, automobiles, tractors and trucks.

There is also a series of bushes entirely in bronze, deriving from the series 090, where pockets have been substitute by circular passthrough holes (092 series).

All of the other characteristics are the same for 090 and 092 series, including the dimensions.

See the following tables.



### 4.1 Caratteristiche tecniche

### 4.1 Technical features

<b>Composizione</b>	<b>CuSn8P0,3</b>	<b>Composition</b>	<b>CuSn8P0,3</b>
<b>Carico statico massimo</b>	<b>150N/mm<sup>2</sup></b>	<b>Max static load</b>	<b>150N/mm<sup>2</sup></b>
<b>Carico dinamico massimo</b>	<b>60N/mm<sup>2</sup></b>	<b>Max dynamic load</b>	<b>60N/mm<sup>2</sup></b>
<b>Durezza</b>	<b>90 ~ 120 HB</b>	<b>Hardness</b>	<b>90 ~ 120 HB</b>
<b>Velocità limite</b>	<b>2,5 m/s</b>	<b>Limit speed</b>	<b>2,5 m/s</b>
<b>Temperatura di funzionamento</b>	<b>-40 °C ~ + 150 °C</b>	<b>Operating temperature</b>	<b>-40 °C ~ + 150 °C</b>

### 4.2 Lubrificazione

Il buon funzionamento delle boccole, viene spesso determinato anche da una altrettanto buona lubrificazione, in quanto è possibile prevenire anticipatamente l'eventuale insorgere di deterioramenti sia sulla boccola, sia sui contropezzi utilizzati come piani di scorrimento. Qualora le boccole fossero esposte ad agenti chimici o in altre situazioni dove può esserne compromesso il buon funzionamento, è indicato l'utilizzo di tenute. In presenza di lubrificazioni saltuarie è preferibile utilizzare come lubrificante del grasso, al contrario se la lubrificazione è continua è consigliabile l'utilizzo d'olio. Nel caso di lubrificazione con grasso è opportuno utilizzare boccole con apposite tasche contenenti il grasso lubrificante, per lubrificazione ad olio la superficie liscia è consigliabile. I casi più frequenti riguardano la lubrificazione saltuaria a grasso nel quale è possibile utilizzare due diverse tipologie di boccole, con tasche a losanga, che permettono una lubrificazione con grasso ed intervalli di lubrificazione più lunghi, mentre utilizzando le boccole con tasche a calotta, è possibile inoltre la lubrificazione con olio, anche se gli intervalli saranno più brevi rispetto alla lubrificazione effettuata con grasso, che tra l'altro viene rilasciato ottimamente anche dalle boccole con tasche a calotta. Per la lubrificazione è indicato un grasso base al sapone di litio.

### 4.2 Lubrication

*For proper functioning of these bushes, the lubrication is determining factor as it prevents deterioration both of the bush as well as the countering piece used as a plain for running. Once the bush is exposed to chemical agents or in other situations where the proper functioning can be compromised a shield is indicated.*

*When lubricated sporadically a grease lubricant is indicated, on the contrary, if the lubrication is continuous an oil is recommended.*

*In the case of grease lubricating the bush with the specific cap containing the lubricating grease whereas when using oil to lubricate a smooth surface is advisable.*

*In more frequent cases when lubrication is sporadic, grease when it is possible to use two different types of bushes, with lozenge cap pockets, that permit a grease lubrication at longer intervals, while using the spherical cap pockets bushes, is possible even with oil lubrication, when the intervals will be brief compared to the lubrication effected with grease, which in addition, can be left in an excellent way even when the spherical cap is used.*

*For this lubrication a soap based grease with litio is indicated.*



090 - 092

Diametro esterno Outer diameter D	Tolleranze diametro esterno Outer diameter tolerances D	Tolleranze spessore Thickness tolerances S <sub>B</sub>		Dimensioni smusso Chamfer dimensions S <sub>B</sub> f <sub>1</sub> f <sub>2</sub>		
≤ 10	+ 0,055 + 0,025	-	-	0,75	0,5 ± 0,3	-0,05 -0,30
10 < ≤ 18	+ 0,065 + 0,030	1	+ 0,005 - 0,020	1	0,6 ± 0,4	-0,1 -0,4
18 < ≤ 30	+ 0,075 + 0,035	1,5	+ 0,005 - 0,025	1,5	0,6 ± 0,4	-0,1 -0,6
30 < ≤ 50	+ 0,085 + 0,045	2	+ 0,005 - 0,030	2	1,2 ± 0,4	-0,1 -0,7
50 < ≤ 80	+ 0,100 + 0,055	2,5	D ≤ 80 + 0,005 - 0,040	2,5	1,8 ± 0,6	-0,2 -1,0
80 < ≤ 120	+ 0,120 + 0,070	2,5	80 < D ≤ 120 - 0,010 - 0,060	2,5	1,8 ± 0,6	-0,2 -1,0
120 < ≤ 180	+ 0,170 + 0,100	2,5	D > 120 - 0,035 - 0,085	2,5	1,8 ± 0,6	-0,2 -1,0
180 < ≤ 305	+ 0,255 + 0,125	2,5	D > 120 - 0,035 - 0,085	2,5	1,8 ± 0,6	-0,2 -1,0

Tolleranze di montaggio raccomandate:

Recommended mounting tolerances:

Albero:

≤ 4 = h 6

da 5 a 75 = f7

≥ 80 = h 8

Foro:

≤ 4 = H 6

> 4 = H 7

Shaft:

≤ 4 = h 6

from 5 to 75 = f7

≥ 80 = h 8

Bore:

≤ 4 = H 6

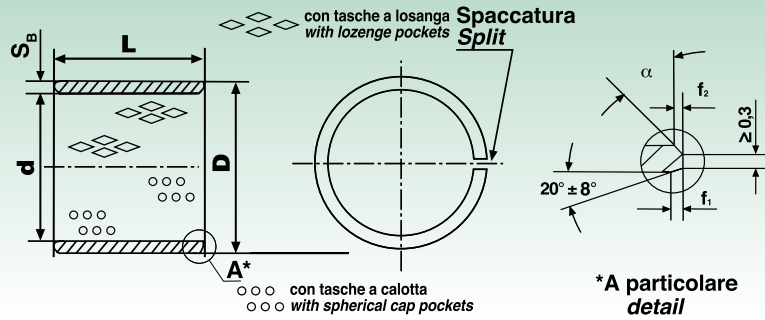
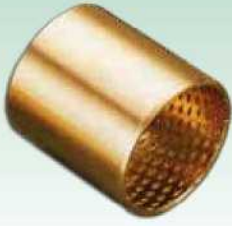
> 4 = H 7

Le tolleranze delle boccole 090 - 092 rispettano la norma ISO 3547-1:2006

Tolerance values of bushings 090 and 092 comply with standard ISO 3547-1:2006



## Boccole 090- Misure metriche - 090 Bushes - Metric sizes



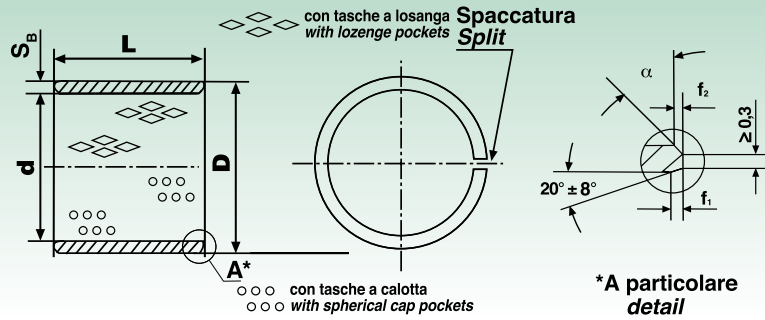
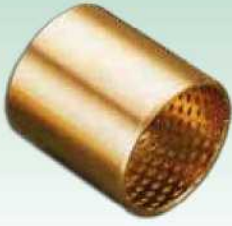
Di dimensioni (mm) Dimensions (mm)		
d	D	L ±0,25
10	12	10
		15
		20
12	14	10
		15
		20
13	15	10
		15
		20
14	16	10
		15
		20
		25
15	17	10
		15
		20
		25
16	18	10
		15
		20
		25
17	19	10
		15
		20
		25
18	20	10
		15
		20
		25
18	21	10
		15
		20
		25
20	22	10
		15
		20
		25
20	23	10
		15
		20
		25
		30
		40

Dimensioni (mm) Dimensions (mm)		
d	D	L ±0,25
22	25	15
		20
		25
		30
24	27	15
		20
		25
		30
24	28	15
		20
		25
		30
		50
		60
25	28	15
		20
		25
		30
		40
		50
28	31	15
		20
		25
		30
		40
		50
28	32	15
		20
		25
		30
30	34	15
		20
		25
		30
		35
		40
32	36	15
		20
		25
		30
		35
		40
		50
		60

Dimensioni (mm) Dimensions (mm)		
d	D	L ±0,25
35	39	15
		20
		25
		30
		35
		40
40	44	15
		20
		25
		30
		35
		40
45	50	15
		20
		25
		30
		35
		40
50	55	15
		20
		25
		30
		35
		40
55	60	15
		20
		25
		30
		35
		40
60	65	15
		20
		25
		30
		35
		40
60	65	50
		60
		70
		80
		80
		80

Fones: (19) 3267-9611 / 3269-1432 / 3269-3828

Email: king.vendas@yahoo.com.br / kingvendas@kingcomercial.com.br



Dimensioni (mm) Dimensions (mm)		
d	D	L ± 0,25
60	65	90
65	70	25
		30
		35
		40
		50
		60
		70
		80
70	75	25
		30
		35
		40
		50
		60
		70
		80
75	80	25
		30
		35
		40
		50
		60
		70
		80
80	85	30
		35
		40
		50
		60
		70
		80
		100
85	90	30
		35
		40
		50
		60
		70
		80
		90
90	95	30
		35
		40
		50
		50

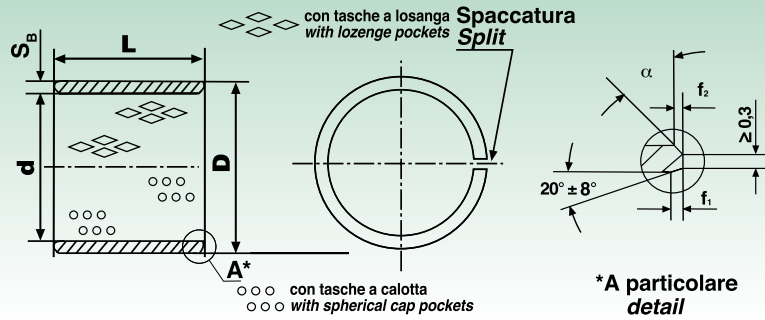
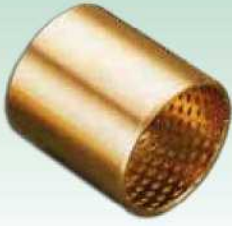
Dimensioni (mm) Dimensions (mm)		
d	D	L ± 0,25
90	95	60
		70
		80
		90
		95
		100
95	100	30
		40
		50
		60
		70
		80
		90
		100
100	105	30
		40
		50
		60
		70
		80
		90
		95
		100
		100
105	110	50
		60
		70
		80
		90
		100
110	115	50
		60
		70
		80
		80
		90
		90
		100
115	120	50
		60
		70
		80
		80
		90
		90
		100
120	125	60
		70
		80
		90
		100

Dimensioni (mm) Dimensions (mm)		
d	D	L ± 0,25
125	130	60
		70
		80
		90
		100
130	135	60
		70
		80
		90
		100
135	140	60
		70
		80
		90
		100
140	145	60
		70
		80
		90
		100
145	150	60
		70
		80
		90
		100
150	155	60
		70
		80
		90
		100
155	160	60
		70
		80
		90
		100
160	165	60
		70
		80
		90
		100
165	170	60
		70
		80
		90
		100
170	175	60
		70





## Boccole 090- Misure metriche - 090 Bushes - Metric sizes



Dimensioni (mm) Dimensions (mm)		
d	D	L ± 0,25
170	175	80
		90
		100
175	180	60
		70
		80
		90
180	185	100
		60
		70
		80
185	190	90
		100
		60
		70
190	195	80
		90
		100
		60
195	200	70
		80
		90
		100
200	205	60
		70
		80
		90
205	210	100
		60
		70
		80

Dimensioni (mm) Dimensions (mm)		
d	D	L ± 0,25
210	215	60
		80
		100
215	220	60
		70
		80
		90
220	225	100
		60
		80
		100
225	230	70
		80
		90
		100
230	235	60
		70
		80
		90
235	240	100
		60
		80
		100
240	245	70
		80
		90
		100
245	250	60
		80
		100
		60
250	255	70
		80
		90
		100
255	260	60

Dimensioni (mm) Dimensions (mm)		
d	D	L ± 0,25
255	260	80
		100
260	265	60
		70
		80
265	270	90
		100
		60
		80
270	275	100
		70
		80
		90
275	280	100
		60
		80
		100
280	285	60
		70
		80
		90
285	290	100
		60
		80
		100
290	295	60
		70
		80
		90
295	300	100
		60
		80
		100
300	305	60
		70
		80
		90

Per ordinare specificare: 090 + d + L + tipo di tasca

To order, please specify: 090 + d + L + pockets type

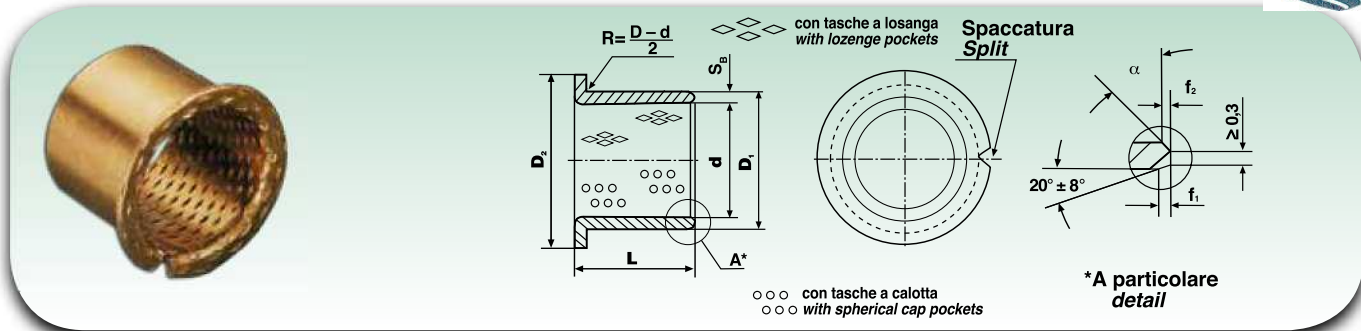
Su richiesta, disponibili con tasche a losanga ed a calotta

Lozenge and spherical cap pockets are available on request

Fones: (19) 3267-9611 / 3269-1432 / 3269-3828

Email: king.vendas@yahoo.com.br / kingvendas@kingcomercial.com.br

# Boccole flangiate 090F- Misure metriche - 090F Flanged bushes - Metric sizes

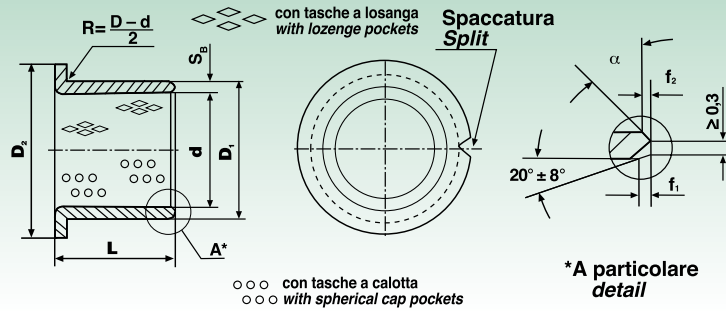


Sigla Designation	Dimensioni (mm) Dimensions (mm)						
	d	D <sub>1</sub>	D <sub>2</sub> ± 0,50	L ± 0,25			
F 12-15	12	14	20	15			
F 20-15	20	23	30	15			
F 20-20				20			
F 25-15	25	28	35	15			
F 25-20				20			
F 25-25				25			
F 30-15	30	34	45	15			
F 30-20				20			
F 30-25				25			
F 30-30				30			
F 35-20	35	39	50	20			
F 35-25				25			
F 35-30				30			
F 35-35				35			
F 35-45				45			
F 40-25	40	44	55	25			
F 40-30				30			
F 40-35				35			
F 40-40				40			
F 45-30				45	50	60	30
F 45-35							35
F 45-40	40						
F 45-45	45						
F 45-50	50						
F 45-60				60			
F 50-30	50	55	65	30			
F 50-35				35			
F 50-40				40			
F 50-50				50			
F 55-20				55	60	70	20
F 55-25	25						
F 55-30	30						
F 55-35	35						
F 55-40	40						
F 55-50	50						
F 60-20	60	65	75	20			
F 60-25				25			
F 60-30				30			
F 60-35				35			
F 60-40				40			
F 60-45				45			
F 60-50				50			
F 60-60	60						
F 65-30	65	70	80	30			
F 65-35				35			
F 65-40				40			
F 65-40				40			

Sigla Designation	Dimensioni (mm) Dimensions (mm)			
	d	D <sub>1</sub>	D <sub>2</sub> ± 0,50	L ± 0,25
F 65-50	65	70	80	50
F 65-60				60
F 70-35	70	75	85	35
F 70-40				40
F 70-50				50
F 70-60				60
F 70-70				70
F 75-35	75	80	90	35
F 75-40				40
F 75-50				50
F 75-60				60
F 75-70				70
F 80-35	80	85	100	35
F 80-40				40
F 80-50				50
F 80-60				60
F 80-70				70
F 80-80				80
F 80-80				80
F 90-40	90	95	110	40
F 90-50				50
F 90-60				60
F 90-70				70
F 90-80				80
F 90-90				90
F 100-35	100	105	120	35
F 100-50				50
F 100-60				60
F 100-70				70
F 100-80				80
F 100-90				90
F 110-50	110	115	130	50
F 110-60				60
F 110-70				70
F 110-80				80
F 110-90				90
F 110-90				
F 120-45	120	125	140	45
F 120-50				50
F 120-60				60
F 120-70				70
F 120-80				80
F 120-90				90
F 120-90				
F 130-60	130	135	155	60
F 130-70				70
F 130-80				80
F 130-90				90
F 140-60	140	145	165	60



## Boccole flangiate 090F- Misure metriche - 090F Flanged bushes - Metric sizes



Sigla Designation	Dimensioni (mm) Dimensions (mm)			
	d	D <sub>1</sub>	D <sub>2</sub> ± 0,50	L ± 0,25
F 140-70	140	145	165	70
F 140-80				80
F 140-90				90
F 150-60	150	155	180	60
F 150-70				70
F 150-80				80
F 150-90				90
F 160-60	160	165	190	60
F 160-70				70
F 160-80				80
F 160-90				90
F 170-60	170	175	200	60
F 170-70				70
F 170-80				80
F 170-90				90
F 180-60	180	185	215	60
F 180-70				70
F 180-80				80
F 180-90				90
F 190-60	190	195	225	60
F 190-70				70
F 190-80				80
F 190-90				90
F 200-60	200	205	235	60

Sigla Designation	Dimensioni (mm) Dimensions (mm)			
	d	D <sub>1</sub>	D <sub>2</sub> ± 0,50	L ± 0,25
F 200-70	200	205	235	70
F 200-80				80
F 200-90				90
F 225-60	225	230	260	60
F 225-70				70
F 225-80				80
F 225-90				90
F 250-60	250	255	290	60
F 250-70				70
F 250-80				80
F 250-90				90
F 265-60	265	270	305	60
F 265-70				70
F 265-80				80
F 265-90				90
F 285-60	285	290	325	60
F 285-70				70
F 285-80				80
F 285-90				90
F 300-60	300	305	340	60
F 300-70				70
F 300-80				80
F 300-90				90

Per ordinare specificare: 090 + sigla + tipo di tasca

To order, please specify: 090 + designation + pockets type

Su richiesta disponibili con tasche a losanga ed a calotta

Lozenge and spherical cap pockets are available on request

1) Su richiesta disponibili **RALLE TIPO 090**, con tasche a losanga.  
Per le misure metriche (vedere a pagina 10), per le misure in pollici (vedere a pagina 17)

1) On request available also **WASHERS TYPE 090**, with lozenge pockets.  
For metric dimensions, please (see page 10) and for inch dimensions, please (see page 17).

1) Per ordinare specificare: ralle 090 + d.

1) To order, please specify: 090 washers + d.

Per le dimensioni si rimanda alle tabelle di pagina 48-49-50 (boccole cilindriche) e pagina 51-52 (boccole flangiate).

Please find dimensions on pages from 48 to 50 (cylindrical bushes) and pages 51-52 (flanged bushes).

2) Per ordinare specificare: 092 + cilindriche o flangiate + dimensioni

2) To order, please specify: 092 + cylindrical or flanged + dimensions





### 5. Caratteristiche boccole bimetalliche BM

Le boccole bimetalliche BM sono costituite da due strisce metalliche di diverso materiale; una prima normalmente in acciaio, una seconda costituita da una lega contenente rame, che applicata alla striscia in acciaio funge così da rivestimento interno.

La particolare costruzione di queste boccole consente loro di avere una buona resistenza all'usura, in particolare a media velocità e medio carico o bassa velocità con grande carico.

La superficie interna può essere dotata di scanalature di diversi tipi che servono per la lubrificazione (fig. 6), realizzate per poter soddisfare le diverse applicazioni e condizioni di lubrificazione in cui le boccole possono essere utilizzate. Inoltre in alcune misure è presente anche un foro esterno di rilubrificazione.

### 5. BM bimetal bushes characteristics

*The bimetal bushes BM are constituted of two metallic strips of different material; the first is normally in steel while the second is made by a copper alloy. The metals are coupled so that the non steel strip is the internal covering. The particular construction of these bushes, permits them to have good resistance to wear, in particular at medium speed and medium load or low speed with high load.*

*The internal surface of bronze can be channelled with different types of channels (fig. 6) depending on and conditions of lubrication in which the bushes can be used. Furthermore, in some cases, an external hole is present for re-lubricating.*

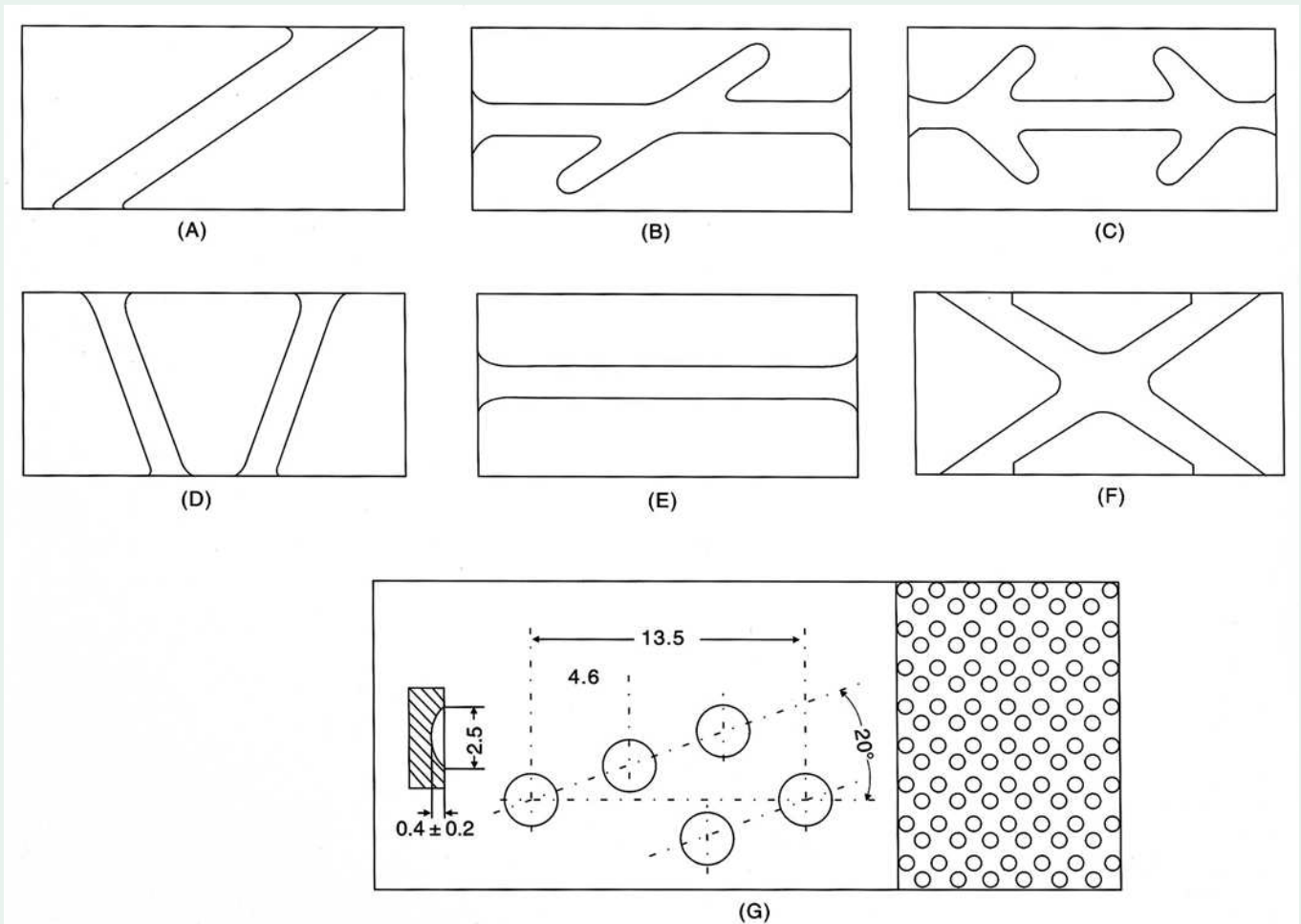


Fig. 6

Disponibili nei vari formati cilindrico, flangiate ed a ralla, alcune di queste boccole possono presentarsi aperte con un tipo di giunto (fig. 7).

Available in various cylindrical formats, flanged and washer, some of these bushes can be open with a type of joint (fig. 7).

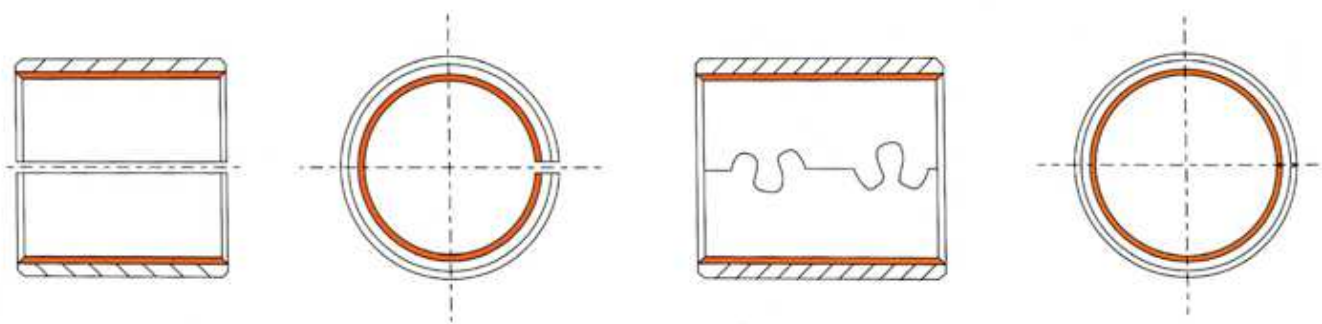


Fig. 7

Le principali applicazioni delle boccole bimetalliche, sono: l'automotive (motori, frizioni di motocicli, telai, smontagomme ecc...), nelle macchine agricole, per il sollevamento (gru idrauliche, ponti sollevatori, ecc...) nelle pompe, nei compressori.

The principal applications of the bimetal bushes are: automotive, (motors, motorcycle clutches, circular knitters, tire removes etc...), agricultural machinery, for lifting (hydraulic cranes, lifting bridges, etc...) pumps, compressor.

### 5.1 Caratteristiche tecniche

### 5.1 Technical features

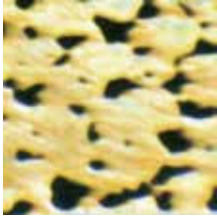

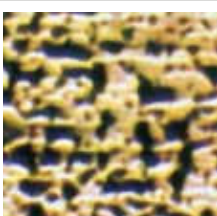
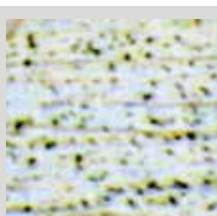
Descrizione Description	Tipologie delle leghe di bronzo - Bronze alloys types			
	BM 1 CuPb10Sn10	BM 2 CuPb24Sn4	BM 3 CuPb30	BM 4 AlSn20Cu
Carico limite (N/mm <sup>2</sup> ) Load limit (N/mm <sup>2</sup> )	150	130	120	100
Resistenza alla trazione (N/mm <sup>2</sup> ) Tensile strength (N/mm <sup>2</sup> )	185	150	200	200
Velocità massima* (m/s) Max speed* (m/s)	5	10	15	25
Coefficiente di frizione (μm) Friction coefficient (μm)	0,06 ~ 0,14	0,06 ~ 0,16	0,08 ~ 0,16	0,08 ~ 0,17
Pv max (N/mm <sup>2</sup> ) • (m/s) Grasso - Grease	2,8	2,8	2,5	/
Pv max (N/mm <sup>2</sup> ) • (m/s) Olio - Oil	10	10	8	6

\* con lubrificazione a olio \* with oil lubrication



**5.2 Specifica dei materiali**

**5.2 Material specifications**

<b>Lega</b> <i>Alloy</i>	<b>Durezza</b> <i>Hardness</i>	<b>Temperatura</b> <i>Temperature</i>	<b>Metallografia</b> <i>Metallographic</i>	<b>Caratteristiche</b> <i>Characteristics</i>
<b>BM 1</b> <b>CuPb10Sn10</b>	70 ~ 100 HB	+260 °C		La tipologia con la maggiore durezza, vasti campi di applicazione, la più indicata per boccole e ralle con elevati carichi vibrazionali e che richiedono elevata resistenza agli urti. <i>The type with highest hardness, wide application field, most suitable for high impact vibrating load bushes and washers.</i>
<b>BM 2</b> <b>CuPb24Sn4</b>	45 ~ 70 HB	+200 °C		Resistenza a fatica e capacità di carico relativamente alte, buona capacità di rotolamento, ma bassa resistenza alla corrosione in ambienti oleosi, adatte per medi carichi e velocità. Tipologia normalmente utilizzata per boccole in motori a combustione interna e in bielle (se placcate). <i>Relative high fatigue strength and load capacity, good sliding performance, poor oil corrosion resistance, fit for middle load/ middle speed. Normally applied in bushes for inner-combustion engines, connecting rods (when plated).</i>
<b>BM 3</b> <b>CuPb30</b>	30 ~ 45 HB	+170 °C		Tipologia con buona resistenza all'affaticamento, normalmente utilizzata in boccole ad elevata velocità. Adatta per boccole in motori a combustione interna e in bielle in presenza di basso o medio carico. <i>Good fatigue strength, normally applied in high speed bushings. Applied in bushes for inner-combustion engines and connecting rods with low to moderate load.</i>
<b>BM 4</b> <b>AlSn20Cu</b>	30 ~ 40 HB	+150 °C		Moderata resistenza a fatica e capacità di carico, buona resistenza alla corrosione. Adatta per boccole in motori a combustione interna con bassi carichi, compressori ad aria, refrigeratori. <i>Moderate fatigue strength and load capacity, good corrosion resistance. Applied in bushes for inner-combustion engines with low load, air compressors, refrigerators.</i>



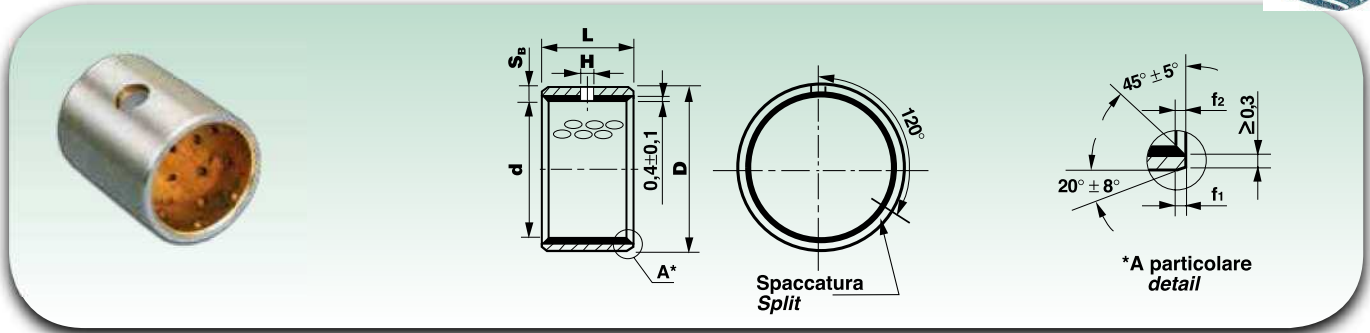
## Tolleranze delle boccole BM

### BM Bushes tolerances

#### BM

Diametro esterno Outer diameter		Tolleranze diametro esterno Outer diameter tolerances	Tolleranze spessore Thickness tolerances		Dimensioni smusso Chamfer dimensions		
D		D	S <sub>B</sub>		S <sub>B</sub>	f <sub>1</sub>	f <sub>2</sub>
10 <	≤ 17	+ 0,065 + 0,030	1	0 -0,025	1	0,5	0,3
17 <	≤ 20	+ 0,075 + 0,035	1	0 -0,025	1	0,8	0,4
20 <	≤ 25	+ 0,075 + 0,035	1,5	0 -0,030	1,5	0,8	0,4
25 <	≤ 28	+ 0,075 + 0,035	1,5	0 -0,030	1,5	1	0,5
28 <	≤ 30	+ 0,075 + 0,035	2	0 -0,035	2	1	0,5
30 <	≤ 32	+ 0,085 + 0,045	2	0 -0,035	2	1	0,5
32 <	≤ 44	+ 0,085 + 0,045	2	0 -0,035	2	1,2	0,6
44 <	≤ 50	+ 0,085 + 0,045	2,5	0 -0,040	2,5	1,5	1
50 <	≤ 80	+ 0,100 + 0,055	2,5	0 -0,040	2,5	1,5	1
80 <	≤ 85	+ 0,120 + 0,070	2,5	0 -0,040	2,5	1,5	1
85 <	≤ 120	+ 0,120 + 0,070	3	0 -0,045	3	1,8	1,2
120 <	≤ 125	+ 0,170 + 0,100	3	0 -0,045	3	1,8	1,2
125 <	≤ 180	+ 0,170 + 0,100	3,5	0 -0,050	3,5	2	1,5

# Boccole bimetalliche BM1- Misure metriche - BM1 Bimetal bushes - Metric sizes



Dimensioni (mm) Dimensions (mm)			
d	D	L <sup>0,-0,40</sup>	H
10	12	10	4
		15	
		20	
12	14	10	4
		15	
		20	
13	15	10	4
		15	
		20	
14	16	10	4
		15	
		20	
15	17	10	4
		15	
		20	
16	18	10	4
		15	
		20	
17	19	10	4
		15	
		20	
18	20	10	4
		15	
		20	
20	22	10	4
		15	
		20	
20	23	10	4
		15	
		20	
22	25	10	6
		15	
		20	
24	27	10	6
		15	
		20	

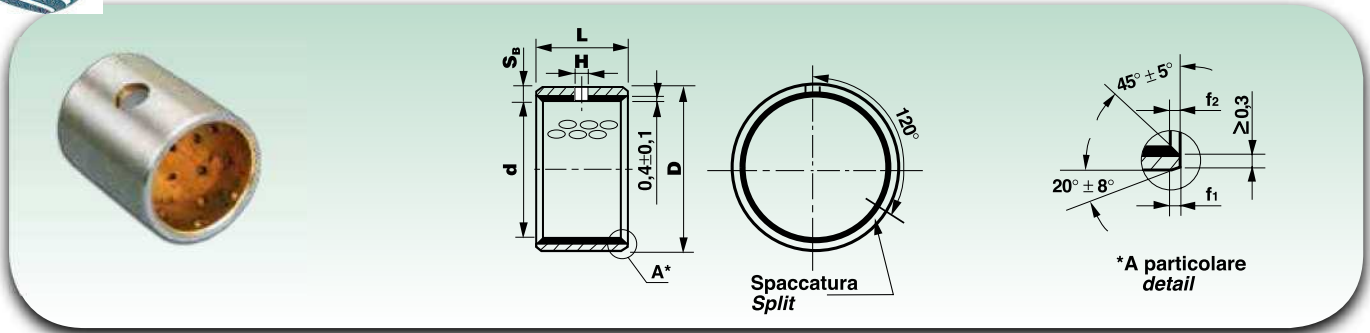
Dimensioni (mm) Dimensions (mm)			
d	D	L <sup>0,-0,40</sup>	H
24	27	25	6
		30	
24	28	15	6
		20	
		25	
25	28	15	6
		20	
		25	
26	30	15	6
		20	
		25	
28	32	15	6
		20	
		25	
30	34	15	6
		20	
		25	
32	36	15	6
		20	
		25	
35	39	15	6
		20	
		25	
38	42	15	-
		20	
		25	
40	44	15	8
		20	
		25	
45	50	15	8
		20	
		25	

Dimensioni (mm) Dimensions (mm)			
d	D	L <sup>0,-0,40</sup>	H
45	50	30	8
		40	
		45	
50	55	20	8
		30	
		40	
55	60	20	8
		30	
		40	
60	65	20	8
		30	
		40	
65	70	20	8
		30	
		40	
70	75	20	8
		30	
		40	
75	80	20	9,5
		30	
		40	
80	85	20	9,5
		30	
		40	
85	90	20	9,5
		30	
		40	
90	95	20	9,5
		30	
		40	





## Boccole bimetalliche BM1- Misure metriche - BM1 Bimetal bushes - Metric sizes



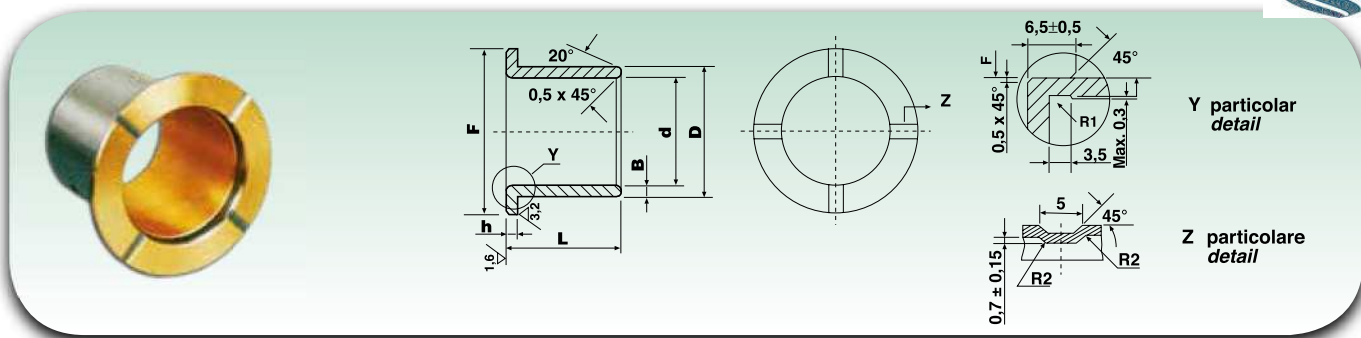
Dimensioni (mm) Dimensions (mm)			
d	D	L <sup>0,-0,40</sup>	H
95	100	60	9,5
		100	
100	105	60	9,5
		100	
		115	
105	110	60	9,5
		100	
		115	
110	115	60	9,5
		100	
		115	
115	120	50	9,5
		60	
		70	
		100	
120	125	50	9,5
		60	
		100	
125	130	60	9,5
		100	

Dimensioni (mm) Dimensions (mm)			
d	D	L <sup>0,-0,40</sup>	H
130	135	60	9,5
		100	
135	140	60	9,5
		80	
		100	
140	145	60	9,5
		100	
145	150	60	9,5
		80	
		100	
150	155	60	-
		100	
155	160	60	-
		100	
160	165	60	-
		100	
165	170	60	-
		100	
170	175	60	-
		100	
175	180	60	-
		100	

Dimensioni (mm) Dimensions (mm)			
d	D	L <sup>0,-0,40</sup>	H
180	185	60	-
		100	
200	205	60	-
		100	
205	210	60	-
		100	
210	215	60	-
		100	
215	220	60	-
		100	
220	225	60	-
		100	
230	235	60	-
		100	
240	245	60	-
		100	
250	255	60	-
		100	
280	285	60	-
		100	
300	305	60	-
		100	

Per ordinare specificare: BM + tipo 1/2/3/4 + d + L

To order, please specify: BM + type 1/2/3/4 + d + L



Dimensioni (mm) - *Dimensions (mm)*

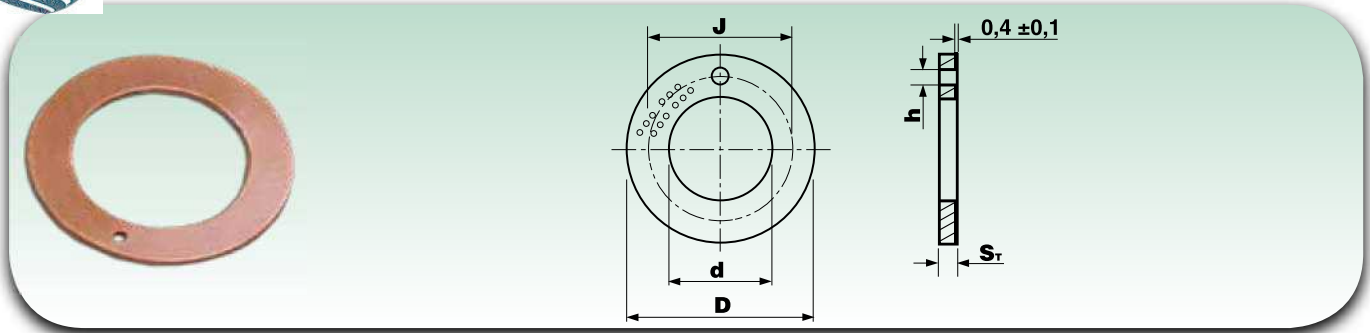
$d$ $^{+0,20}$ $^{+0,15}$	$D$ $^{+0,28}$ $^{+0,20}$	$F$ $^{-0,50}$	$L$ $^0$ $^{-0,40}$	$h$	$B$
40	46	60	39,5	3,5	3,0
	47	62	35	3,5	3,5
45	55	68	55	3,5	5,0
50	57	72	40	3,5	3,5
		70	50		
54	60,6	92	60	3,5	3,3
60	67	83	53	3,5	3,5
		87	60		
		77	65		
	68	87	60	4,0	4,0
63,5	70,4	102,6	65	3,5	3,5
63,8	70,8	103	73	3,5	3,5
65	72	85	53	3,5	3,5
		87	64		
		108	75		
70	77	93	60	3,5	3,5
	80	108	90	5,0	5,0
75	82	100	60	3,5	3,5
80	87	105	68	3,5	3,5
85	92	127	80	3,5	3,5
	92,6	128	103,5	3,5	3,8
89,2	97,5	138	126,5	4,2	4,2
95	105	144	127	5,0	5,0

Per ordinare specificare: **BM + tipo 1/2/3/4 F + d + D + F**

To order, please specify: **BM + type 1/2/3/4 F + d + D + F**



**Ralle bimetalliche BM1R - Misure metriche - BM1R Bimetal washers - Metric sizes**

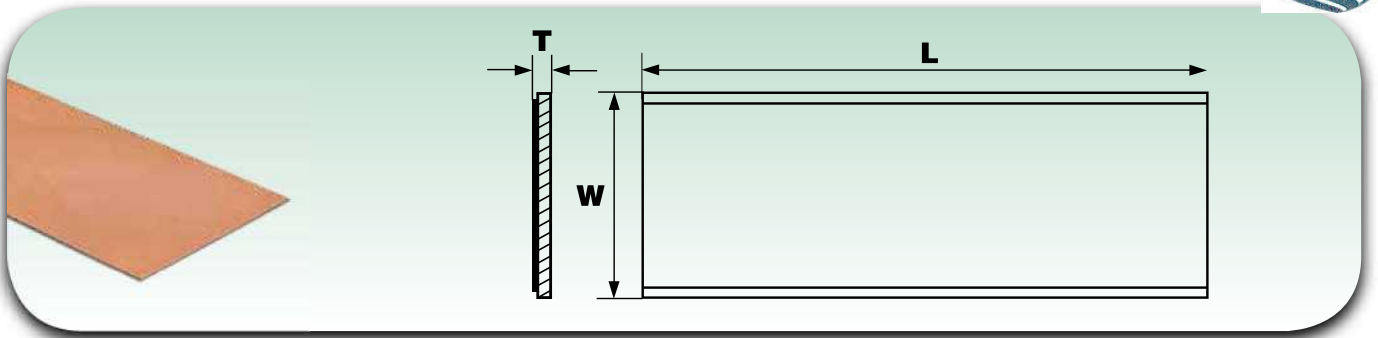


**Dimensioni (mm) - Dimensions (mm)**

$d \begin{smallmatrix} +0,25 \\ 0 \end{smallmatrix}$	$D \begin{smallmatrix} 0 \\ -0,25 \end{smallmatrix}$	$S_r \begin{smallmatrix} 0 \\ 0,05 \end{smallmatrix}$	$J \begin{smallmatrix} \pm 0,12 \end{smallmatrix}$	$h \begin{smallmatrix} +0,4 \\ +0,1 \end{smallmatrix}$
10	20	1,5	16	1,5
12	24	1,5	18	1,5
14	26	1,5	20	2
16	30	1,5	23	2
18	32	1,5	25	3
20	36	1,5	28	3
22	38	1,5	30	3
24	42	1,5	33	3
26	44	1,5	35	4
28	48	1,5	38	4
32	54	1,5	43	4
38	62	1,5	50	4
42	66	1,5	54	4
48	74	2	61	4
52	78	2	65	4
62	90	2	76	4

**Per ordinare specificare: BM + tipo 1/2/3/4 R + d**

**To order, please specify: BM + type 1/2/3/4 R + d**



Sigla <i>Designation</i>	Dimensioni (mm) - <i>Dimensions (mm)</i>		
	Lunghezza <i>Length</i> L	Altezza <i>Width</i> W	Spessore <i>Thickness</i> T - 0,05
NSTR-BM 050.15	500	150	1,5
NSTR-BM 050.20	500	150	2,0
NSTR-BM 050.25	500	150	2,5

Per ordinare specificare: sigla + tipo 1/2/3/4

*To order, please specify: designation + type 1/2/3/4*



## 6. Caratteristiche boccole con lubrificante solido BG

Questo particolare tipo di boccia è caratterizzata da una struttura base costruita in bronzo (BG2) con alveoli riempiti da materiale lubrificante solido, normalmente grafite. Il materiale di costruzione delle boccole può essere inoltre ottone (BG1), ghisa (BG4), acciaio (BG5), ed anche in lega bimetallica (BG3) su richiesta.

La particolare struttura così combinata, grazie alla sua capacità di autolubrificazione, permette una lunga durata dell'applicazione, garantendo pertanto elevate prestazioni nel tempo.

Queste caratteristiche diventano importanti in particolar modo a fronte di applicazioni che presentano le sotto indicate condizioni:

- impossibilità d'effettuare la lubrificazione dall'esterno
- occorre montare una boccia standard autolubrificante
- la temperatura d'esercizio è molto bassa o molto alta.

Le boccole con lubrificante solido vengono impiegate soprattutto nell'industria metallurgica, nelle macchine per il settore minerario, nell'industria navale, nelle turbine idrauliche ed in ambienti dove sono presenti agenti corrosivi o altre sostanze chimiche.

Anche queste boccole, sono normalmente disponibili in formato: cilindrico, flangiato, a ralla ed in piastre scorrevoli.

## 6. BG bushes with solid lubricant characteristics

*This particular type of bushes is characterized by a base structure constructed in bronze (BG2) with sockets filled with solid lubricants, normally graphite. The construction material of the bushes can be also brass (BG1), cast iron (BG4), steel (BG5), and even in bimetal alloy (BG3) if requested.*

*This particular combination, thanks to its self-lubrication, permits a long duration in the application, guaranteeing as well high performance over time.*

*These characteristics become particularly important during applications which present the conditions indicated below:*






- external lubrication is not possible
- a standard self-lubricating bush is required to be mounted.
- the operating temperature is very low or very high.

*The bushes with solid lubricant is used especially in the metallurgic industry, in machines for the field of mining, in the naval industry, in hydraulic turbines, and in environments with corrosive agents or other chemical substances.*

*These items are available as cylindrical and flanged bushes, thrust washers, and as sliding plates.*


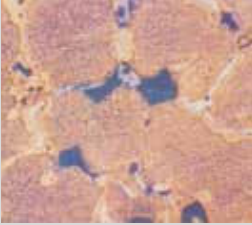
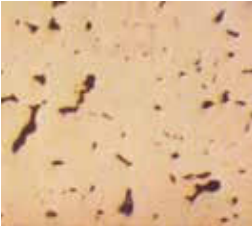


### 6.1 Caratteristiche tecniche

### 6.1 Technical features

					
Caratteristiche Characteristics	BG1	BG2	BG3	BG4	BG5
Composizione Composition	CuZn25Al6Fe3Mn3	CuSn6Zn6Pb3	Acciaio/Steel + CuSn6Zn6Pb3	GJL-250	100Cr6
Durezza Hardness	210 ~ 250 HB	80 ~ 120 HB	60 ~ 90 HB	180 ~ 230 HB	55 ~ 60 HRC (550 ~ 600 HB)
Temperatura max Max temperature	300° C	350° C	300° C	400° C	350° C
Carico max Max load	100 N/mm <sup>2</sup>	60 N/mm <sup>2</sup>	70 N/mm <sup>2</sup>	60 N/mm <sup>2</sup>	250 N/mm <sup>2</sup>
Coefficiente d'attrito Friction coeff.	< 0,16	< 0,15	< 0,14	< 0,18	< 0,17
Velocità max (secco) Max speed (dry)	0,4 m/s	2 m/s	2 m/s	0,5 m/s	0,1 m/s
Velocità max (olio) Max speed (oil)	5 m/s	10 m/s	10 m/s	5 m/s	3 m/s
Pv massimo (secco) Max Pv (dry)	1,8 N/mm <sup>2</sup> · m/s	0,5 N/mm <sup>2</sup> · m/s	0,6 N/mm <sup>2</sup> · m/s	0,8 N/mm <sup>2</sup> · m/s	2,5 N/mm <sup>2</sup> · m/s
Pv massimo (olio) Max Pv (oil)	3,8 N/mm <sup>2</sup> · m/s	3,8 N/mm <sup>2</sup> · m/s	3,8 N/mm <sup>2</sup> · m/s	3,8 N/mm <sup>2</sup> · m/s	3,8 N/mm <sup>2</sup> · m/s

**6.2 Specifica dei materiali**

**6.2 Material specifications**

Lega Alloy	Metallografia Metallographic	Caratteristiche Characteristics
<p><b>BG 1</b> <b>CuZn25Al6Fe3Mn3</b></p>		<p>Adatta per un uso generalizzato in varie circostanze con carichi o temperature sia basse che elevate, a secco o con lubrificazione a olio, persino in acqua. La sua composizione in ottone ad elevata durezza (doppia rispetto ad una normale boccia in bronzo) aumenta di gran lunga la resistenza a fatica, il che la rende adatta per macchinari per fusione a colata continua e nastri trasportatori per l'industria metallurgica. Può essere usata per macchine per stampaggio ad iniezione, negli interruttori automatici di corrente ad elevata tensione, attrezzature di sollevamento per macchinari da costruzione, tunnel di essiccazione nelle cartiere, parti scorrevoli nei sistemi per salpare l'ancora, ecc.</p> <p><i>Basically general-purpose products, suitable for various circumstances including high or low load, high or low temperature, with oil or oilless lubrication, or even in the water. Thanks to its matrix made of high strength brass, its hardness doubles that of normal bronze bushes, and the wear performance increases to a large extent, so that it is suitable for continuous casting machines, and conveyors for metallurgy industry. It could also be used in plastic injection machines, in the automatic switch of high tension electricity, in the luffing and supporting parts of construction machines, drying tunnel of paper machines, sliding parts for ship unmooring, etc.</i></p>
<p><b>BG 2</b> <b>CuSn6Zn6Pb3</b></p>		<p>Tipologia adatta per situazione con bassi carichi ed elevate temperature, come ad esempio forni da panettiere, macchinari dell'industria leggera, attrezzature, ecc.</p> <p><i>Suitable for low load and high temperature applications, such as raceway of bakery, machines of light industry, machine tools industry, etc.</i></p>
<p><b>BG 3</b> <b>Acciaio/Steel</b> <b>+ CuSn6Zn6Pb3</b></p>		<p>La parte interna delle boccie BG3 è dello stesso materiale delle boccie BG2, quindi queste due tipologie hanno la stessa applicazione. In più, godono di alcuni vantaggi come il risparmio sul costo delle materie prime ed un'accresciuta resistenza alla compressione. Sono adatte per parti di macchinari per costruzione che non richiedono lubrificazione ad olio, macchine dell'industria metallurgica, e nastri trasportatori.</p> <p><i>The inner side of BG3 bushings is made of the same material of BG2 bushings, so they can be used in the same applications. Moreover, BG3 have some advantages, as saving on material costs, and improved compressive strength. They are suitable for parts of construction machines that don't need oil lubrication, metallurgy machines, and conveying machines.</i></p>
<p><b>BG 4</b> <b>GJL-250</b></p>		<p>Le BG4 sono fatte in un tipico materiale che abbassa notevolmente i costi, pur garantendo performance soddisfacenti, possono sostituire le BG2 quando le performance richieste non sono così elevate. Adatto per presse e macchinari per lo stampaggio.</p> <p><i>BG4 are made of a typical cost saving material. They could replace BG2 products where the mechanical requirements are not so high. They could reduce the cost largely, and meet the demands for application. Suitable for mould guide bushes, die carrier of plastic moulding machines, etc.</i></p>
<p><b>BG 5</b> <b>100Cr6</b></p>		<p>Le BG5 sono fatte in un materiale rinforzato. Grazie alle loro eccellenti performance ad ampio spettro, sono adatte principalmente alle parti di supporto degli organi di sollevamento, come argani e gru. Ma essendo fatta in acciaio, non è adatta per applicazioni in acqua, con acidi o alcali.</p> <p><i>BG5 are a kind of fortified products. Due to their excellent comprehensive capabilities, they are especially suitable in the supporting parts of hoisting machines, e.g. support of rooster, hoist engine, crane, etc. But as for material being steel, they are not suitable for applications with water, acids, and alkali.</i></p>



**BG1 - BG2 - BG4-AF**

Diametro interno <i>Inner diameter</i> d	Tolleranze diametro interno <i>Inner diameter tolerances</i> d	Diametro esterno <i>Outer diameter</i> D	Tolleranze diametro esterno <i>Outer diameter tolerances</i> D
6 < ≤ 10	+ 0,028 + 0,013	10 < ≤ 18	+ 0,018 + 0,007
10 < ≤ 18	+ 0,034 + 0,016	18 < ≤ 30	+ 0,021 + 0,008
18 < ≤ 30	+ 0,041 + 0,020	30 < ≤ 50	+ 0,025 + 0,009
30 < ≤ 50	+ 0,050 + 0,025	50 < ≤ 80	+ 0,030 + 0,011
50 < ≤ 80	+ 0,060 + 0,030	80 < ≤ 120	+ 0,035 + 0,013
80 < ≤ 120	+ 0,071 + 0,036	120 < ≤ 180	+ 0,040 + 0,015
120 < ≤ 160	+ 0,083 + 0,043	-	-

**BG1-F - BG2-F**

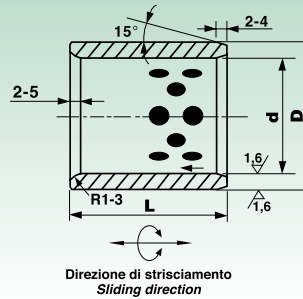
Diametro interno <i>Inner diameter</i> d	Tolleranze diametro interno <i>Inner diameter tolerances</i> d	Diametro esterno <i>Outer diameter</i> D	Tolleranze diametro esterno <i>Outer diameter tolerances</i> D
6 < ≤ 10	+ 0,040 + 0,025	10 < ≤ 18	+ 0,0348 + 0,023
10 < ≤ 18	+ 0,050 + 0,032	18 < ≤ 30	+ 0,041 + 0,028
18 < ≤ 30	+ 0,061 + 0,040	30 < ≤ 50	+ 0,050 + 0,034
30 < ≤ 50	+ 0,075 + 0,050	50 < ≤ 65	+ 0,060 + 0,041
50 < ≤ 80	+ 0,090 + 0,060	65 < ≤ 80	+ 0,062 + 0,043
80 < ≤ 120	+ 0,107 + 0,072	81 < ≤ 100	+ 0,073 + 0,051
-	-	101 < ≤ 120	+ 0,054 + 0,022
-	-	120 < ≤ 140	+ 0,088 + 0,063

**BG4 - BG4-F**

Diametro interno <i>Inner diameter</i> d	Tolleranze diametro interno <i>Inner diameter tolerances</i> d	Diametro esterno <i>Outer diameter</i> D	Tolleranze diametro esterno <i>Outer diameter tolerances</i> D
18 < ≤ 30	+ 0,021 0	30 < ≤ 50	± 0,008
30 < ≤ 50	+ 0,025 0	50 < ≤ 80	± 0,0095
50 < ≤ 80	+ 0,030 0	80 < ≤ 120	± 0,011
80 < ≤ 120	+ 0,035 0	120 < ≤ 140	± 0,0125



## Boccole BG1 (bronzo e grafite) - Misure metriche - BG1 Bushes (bronze and graphite) - Metric sizes



Dimensioni (mm) Dimensions (mm)		
$d_{(F7)}$	$D_{(m6)}$	$L_{-0,10/-0,30}$
8	12	8
		10
		12
		15
10	14	8
		10
		12
		15
		20
12	18	8
		10
		12
		15
		16
		19
		20
		25
13	19	30
		10
		12
		15
		16
14	20	20
		10
		12
		15
		20
		25
15	21	30
		10
		12
		15
		16
		20
		25
		30
16	22	10
		12
		15
		16
		19
		20
		25
		30
17	23	15
18	24	12

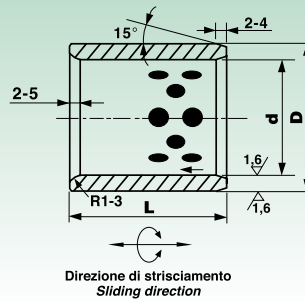
Dimensioni (mm) Dimensions (mm)		
$d_{(F7)}$	$D_{(m6)}$	$L_{-0,10/-0,30}$
18	24	15
		16
		20
		25
		30
19	26	35
		40
		15
20	28	20
		10
		12
		15
		16
		19
		20
		25
		30
		40
20	30	45
		16
		20
		25
		30
22	32	35
		40
		12
		15
		20
25	30	25
		16
		20
		25
		30
		35
		40
		12
25	33	15
		16
		20
		25
		30
		35
		40
		45
		50
		60
25	35	12

Dimensioni (mm) Dimensions (mm)		
$d_{(F7)}$	$D_{(m6)}$	$L_{-0,10/-0,30}$
25	35	15
		16
		20
		25
		30
28	38	35
		40
		45
		50
		20
30	35	25
		30
		35
		40
		45
30	36	50
		20
		25
		30
		35
30	38	40
		45
		50
		12
		15
		20
		25
		30
30	40	35
		40
		45
		50
		60
		12
		15
		20
25		
30		
35		
40		
45		
50		

Fones: (19) 3267-9611 / 3269-1432 / 3269-3828

Email: king.vendas@yahoo.com.br / kingvendas@kingcomercial.com.br





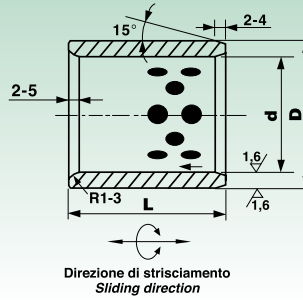
Dimensioni (mm) Dimensions (mm)		
$d_{(F7)}$	$D_{(m6)}$	$L_{-0,10 -0,30}$
30	40	60
31,5	42	30
		40
32	42	20
		30
		40
35	44	20
		25
		30
		35
		40
		45
		50
		60
35	45	20
		25
		30
		35
		40
		45
		50
		60
38	48	30
		40
40	50	15
		20
		25
		30
		35
		40
		45
		50
		60
		70
40	55	15
		25
		30
		35
		40
		45
		50
		60
45	55	30
		35
		40
		45
		50

Dimensioni (mm) Dimensions (mm)		
$d_{(F7)}$	$D_{(m6)}$	$L_{-0,10 -0,30}$
45	55	60
45	56	30
		35
		40
		45
		50
45	60	60
		80
		30
		35
		40
		45
		50
		60
50	60	70
		80
		20
		30
		35
		40
		45
		50
		60
		70
50	62	80
		30
		35
		40
		45
		50
		60
		70
50	65	80
		30
		40
		45
		50
		60
		70
		100
55	70	100
		30
		35
		40
		45
		50
		60

Dimensioni (mm) Dimensions (mm)		
$d_{(F7)}$	$D_{(m6)}$	$L_{-0,10 -0,30}$
60	74	30
		35
		40
		45
		50
60	75	60
		70
		80
		30
		35
		40
		45
		50
63	75	60
		70
		80
		50
		60
63	76	70
		80
65	80	40
		50
		60
		70
		80
		80
70	85	30
		35
		40
		45
		50
		60
		70
		80
70	90	100
		50
		60
		70
		80
75	90	80
		50
		60
		70
		80
75	95	60



**Boccole BG1 (bronzo e grafite) - Misure metriche - BG1 Bushes (bronze and graphite) - Metric sizes**



Dimensioni (mm) Dimensions (mm)		
$d_{(F7)}$	$D_{(m6)}$	$L$ <sup>-0,10</sup> <sub>-0,30</sub>
75	95	70
		80
		100
80	96	35
		40
		45
		50
		60
		70
		80
		100
80	100	40
		45
		50
		60
		70
		80
		100
		120
85	100	60
		80
		-

Dimensioni (mm) Dimensions (mm)		
$d_{(F7)}$	$D_{(m6)}$	$L$ <sup>-0,10</sup> <sub>-0,30</sub>
90	100	40
		45
		50
		60
		70
90	110	70
		80
		100
		120
		140
		60
100	120	80
		100
		120
		50
		60
		70
		80
110	130	90
		100
		120
		140
		50
-	-	70

Dimensioni (mm) Dimensions (mm)		
$d_{(F7)}$	$D_{(m6)}$	$L$ <sup>-0,10</sup> <sub>-0,30</sub>
110	130	80
		100
		120
		-
120	140	70
		80
		90
		100
		120
		140
125	145	100
		120
130	150	80
		100
		130
140	160	100
		140
150	170	80
		100
		150
160	180	80
		100
		150
-	-	-

Per ordinare specificare: BG.. tipo 1/2/3/4/5 + d + D + L

To order, please specify: BG..type 1/2/3/4/5 + d + D + L

**Tolleranze di montaggio raccomandate:**

**Recommended mounting tolerances:**

**Sede:**

H7

**Albero:**

d8 (carico pesante)

e7 (carico leggero)

f7 (alta precisione)

**Housing:**

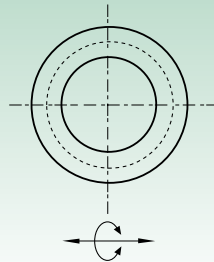
H7

**Shaft:**

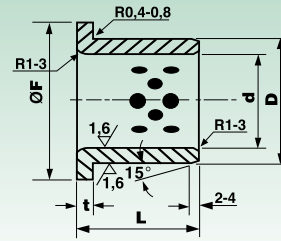
d8 (high load)

e7 (low load)

f7 (high precision)



Direzione di strisciamento  
Sliding direction

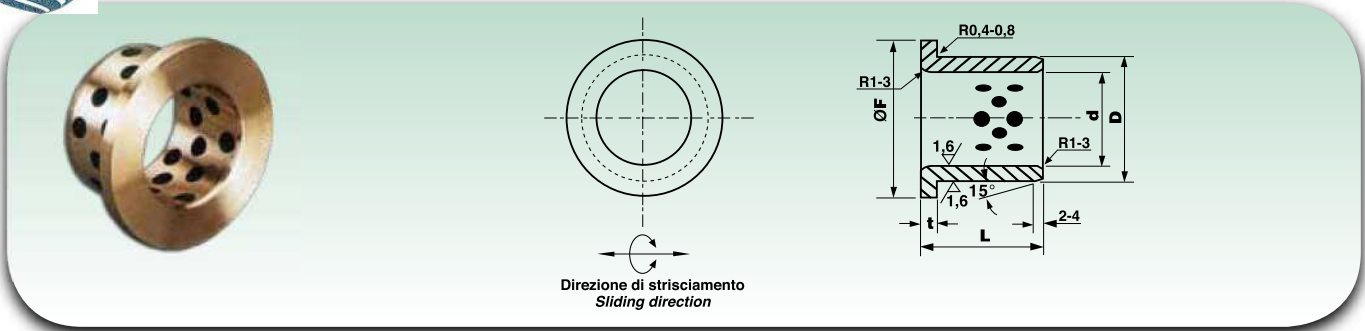


Dimensioni (mm) Dimensions (mm)				
$d_{(E7)}$	$D_{(r6)}$	F	$t_{-0,1}^0$	$L_{-0,30}^{-0,10}$
8	12	20	2	10
				15
10	14	22	2	10
				12
				15
				17
				20
				20
12	18	25	3	10
				15
				20
				25
13	19	26	3	30
				10
				15
14	20	27	3	20
				25
				15
15	21	28	3	10
				15
				20
				25
				30
16	22	29	3	15
				18
				20
				23
				25
				30
				35
				40
18	24	32	3	20
				30
				15
20	28	40	5	20
				25
				30
				35
				40
20	30	40	5	15
				20
				25
				30
				35
				40
25	33	45	5	15
				20
				25
				30
				30

Dimensioni (mm) Dimensions (mm)				
$d_{(E7)}$	$D_{(r6)}$	F	$t_{-0,1}^0$	$L_{-0,30}^{-0,10}$
25	33	45	5	40
				15
25	35	45	5	20
				25
				30
				35
				40
				50
30	38	50	5	20
				25
				30
				35
				40
30	40	50	5	50
				20
				25
				30
31,5	40	50	5	35
				40
				20
				30
				35
35	45	60	5	40
				20
				25
				30
				35
				50
40	50	65	5	20
				25
				30
				40
				50
45	55	70	5	60
				30
				35
				40
				50
				60
50	60	75	5	30
				35
				40
				50
55	65	80	5	60
				40
				60



**Boccole flangiate BG1-F (bronzo e grafite) - Misure metriche - BG1-F Flanged bushes (bronze and graphite) - Metric sizes**



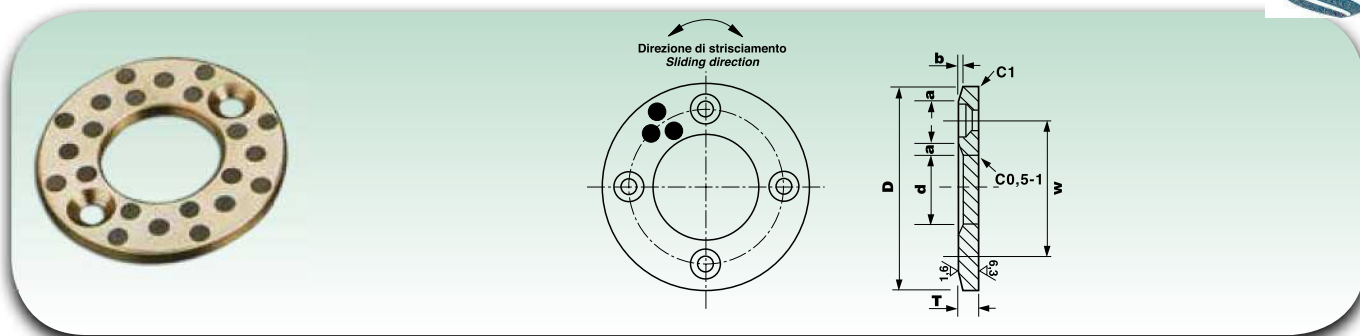
Dimensioni (mm) Dimensions (mm)				
d <sub>(E7)</sub>	D <sub>(r6)</sub>	F	t <sup>0</sup> <sub>-0,1</sub>	L <sup>-0,10</sup> <sub>-0,30</sub>
55	70	80	5	40
				60
60	75	90	7,5	40
				50
				60
				80
63	75	85	7,5	67
65	80	95	7,5	40
				60
				80
70	85	105	7,5	50
				80
75	90	110	7,5	60
				80

Dimensioni (mm) Dimensions (mm)				
d <sub>(E7)</sub>	D <sub>(r6)</sub>	F	t <sup>0</sup> <sub>-0,1</sub>	L <sup>-0,10</sup> <sub>-0,30</sub>
80	100	120	10	50
				60
				80
90	110	130	10	50
				60
				80
100	120	150	10	60
				80
				100
120	140	170	10	60
				80
				100

Per ordinare specificare: BG-F.. tipo 1/2/3/4/5 + d + D + L

To order, please specify: BG-F..type 1/2/3/4/5 + d + D + L

Tolleranze di montaggio raccomandate:		Recommended mounting tolerances:	
<b>Sede:</b>	<b>Albero:</b>	<b>Housing:</b>	<b>Shaft:</b>
H7	d8 (carico pesante) e7 (carico leggero) f7 (alta precisione)	H7	d8 (high load) e7 (low load) f7 (high precision)



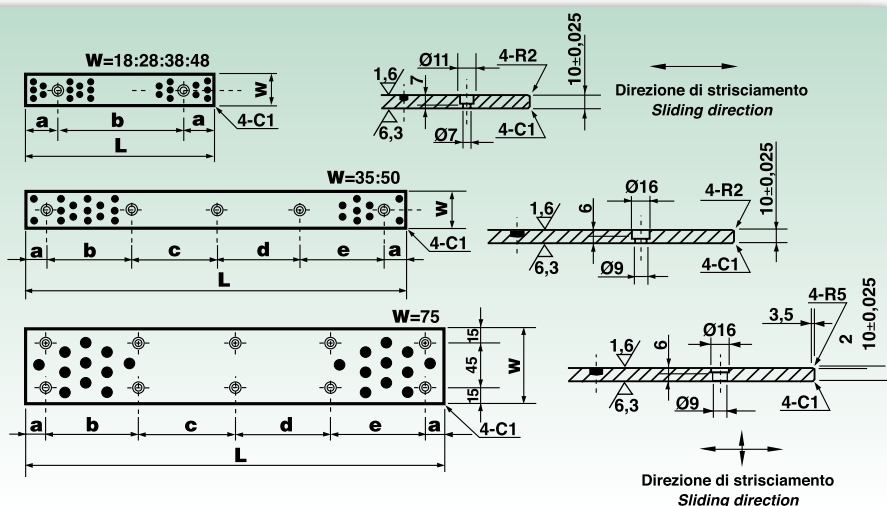
Sigla Designation	Dimensioni (mm.) Dimensions (mm.)							
	d	D	T <sup>0</sup> -0,1	W	Foro - Hole		a	b
					n°	Filetto - Thread		
BG1-W 10	10,2 <sup>+0,2</sup> <sup>+0,1</sup>	30	3	20	2	M3	1,5	0,3
BG1-W 10 (SF)	10,2 <sup>+0,2</sup> <sup>+0,1</sup>	30	3	20	senza foro - without hole		1,5	0,3
BG1-W 12	12,2 <sup>+0,2</sup> <sup>+0,1</sup>	40	3	28	2	M3	2	0,4
BG1-W 12 (SF)	12,2 <sup>+0,2</sup> <sup>+0,1</sup>	40	3	28	senza foro - without hole		2	0,4
BG1-W 13	13,2 <sup>+0,2</sup> <sup>+0,1</sup>	40	3	28	2	M3	2	0,4
BG1-W 14	14,2 <sup>+0,2</sup> <sup>+0,1</sup>	40	3	28	2	M3	2	0,4
BG1-W 15	15,2 <sup>+0,2</sup> <sup>+0,1</sup>	50	3	35	2	M3	2	0,4
BG1-W 16	16,2 <sup>+0,2</sup> <sup>+0,1</sup>	50	3	35	2	M3	2	0,4
BG1-W 16 (SF)	16,2 <sup>+0,2</sup> <sup>+0,1</sup>	50	3	35	senza foro - without hole		2	0,4
BG1-W 18	18,2 <sup>+0,2</sup> <sup>+0,1</sup>	50	3	35	2	M3	2	0,4
BG1-W 20	20,2 <sup>+0,2</sup> <sup>+0,1</sup>	50	5	35	2	M5	2,5	0,4
BG1-W 20 (SF)	20,2 <sup>+0,2</sup> <sup>+0,1</sup>	50	5	35	senza foro - without hole		2,5	0,4
BG1-W 25	25,2 <sup>+0,2</sup> <sup>+0,1</sup>	55	5	40	2	M5	2,5	0,4
BG1-W 25 (SF)	25,2 <sup>+0,2</sup> <sup>+0,1</sup>	55	5	40	senza foro - without hole		2,5	0,4
BG1-W 30	30,2 <sup>+0,2</sup> <sup>+0,1</sup>	60	5	45	2	M5	2,5	0,4
BG1-W 35	35,2 <sup>+0,2</sup> <sup>+0,1</sup>	70	5	50	2	M5	2,5	0,4
BG1-W 40	40,2 <sup>+0,2</sup> <sup>+0,1</sup>	80	7	60	2	M6	3	0,5
BG1-W 45	45,3 <sup>+0,2</sup> <sup>+0,1</sup>	90	7	70	2	M6	3	0,5
BG1-W 50	50,3 <sup>+0,3</sup> <sup>+0,1</sup>	100	8	75	4	M6	4	0,6
BG1-W 55	55,3 <sup>+0,3</sup> <sup>+0,1</sup>	110	8	85	4	M6	4	0,6
BG1-W 60	60,3 <sup>+0,3</sup> <sup>+0,1</sup>	120	8	90	4	M8	5	0,8
BG1-W 65	65,3 <sup>+0,3</sup> <sup>+0,1</sup>	125	8	95	4	M8	5	0,8
BG1-W 70	70,3 <sup>+0,3</sup> <sup>+0,1</sup>	130	10	100	4	M8	5	0,8
BG1-W 75	75,3 <sup>+0,3</sup> <sup>+0,1</sup>	140	10	110	4	M8	5	0,8
BG1-W 80	80,3 <sup>+0,3</sup> <sup>+0,1</sup>	150	10	120	4	M8	5	0,8
BG1-W 90	90,5 <sup>+0,3</sup> <sup>+0,1</sup>	170	10	140	4	M10	5	0,8
BG1-W 100	100,5 <sup>+0,3</sup> <sup>+0,1</sup>	190	10	160	4	M10	5	0,8
BG1-W 120	120,5 <sup>+0,3</sup> <sup>+0,1</sup>	200	10	175	4	M10	5	0,8

Per ordinare specificare: sigla + tipo 1/2/3/4/5

To order, please specify: designation + type 1/2/3/4/5



**Piastre scorrevoli BG1-SP (bronzo e grafite) - Misure metriche - BG1-SP Sliding plates (bronze and graphite - Metric sizes)**



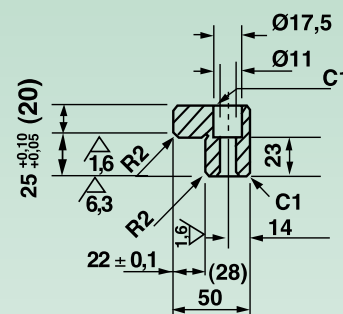
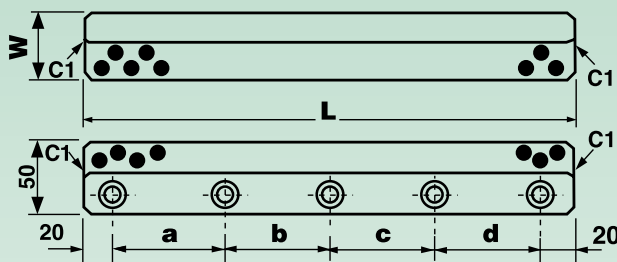
Sigla Designation	Dimensioni (mm) Dimensions (mm)								
	W <sup>0</sup> -0,2	L	Distanza tra i fori - Distance between bolts					Foro - Bolt	
			a	b	c	d	e	n°	Filetto Thread
BG1-SP 18-75	18	75 <sup>0</sup> -0,2	15	45	-	-	-	2	M6
BG1-SP 18-100		100 <sup>0</sup> -0,2	25	50	-	-	-		
BG1-SP 18-125		125 <sup>0</sup> -0,2		75	-	-	-		
BG1-SP 18-150		150 <sup>0</sup> -0,2		100	-	-	-		
BG1-SP 18-160		160 <sup>0</sup> -0,2		110	-	-	-		
BG1-SP 18-220		220 <sup>0</sup> -0,3	50	120	-	-	-		
BG1-SP 28-75	28	75 <sup>0</sup> -0,2	15	45	-	-	2	M6	
BG1-SP 28-100		100 <sup>0</sup> -0,2	25	50	-	-			-
BG1-SP 28-125		125 <sup>0</sup> -0,2		75	-	-			-
BG1-SP 28-150		150 <sup>0</sup> -0,2		100	-	-			-
BG1-SP 28-160		160 <sup>0</sup> -0,2		110	-	-			-
BG1-SP 28-220		220 <sup>0</sup> -0,3	50	120	-	-			-
BG1-SP 35-100	35	100 <sup>0</sup> -0,2	20	60	-	-	-	2	M8
BG1-SP 35-150		150 <sup>0</sup> -0,2		55	55	-	-	3	
BG1-SP 35-200		200 <sup>0</sup> -0,3		70	70	70	-	4	
BG1-SP 35-250		250 <sup>0</sup> -0,3		65	65	65	65	5	
BG1-SP 35-300		300 <sup>0</sup> -0,3		80	75	75	80		
BG1-SP 35-350		350 <sup>0</sup> -0,3							
BG1-SP 38-75	38	75 <sup>0</sup> -0,2	15	45	-	-	2	M6	
BG1-SP 38-100		100 <sup>0</sup> -0,2	25	50	-	-			-
BG1-SP 38-125		125 <sup>0</sup> -0,2		75	-	-			-
BG1-SP 38-150		150 <sup>0</sup> -0,2		100	-	-			-
BG1-SP 38-160		160 <sup>0</sup> -0,2		110	-	-			-
BG1-SP 38-220		220 <sup>0</sup> -0,3	50	120	-	-			-
BG1-SP 48-75	48	75 <sup>0</sup> -0,2	15	45	-	-	2	M6	
BG1-SP 48-100		100 <sup>0</sup> -0,2	25	50	-	-			-
BG1-SP 48-125		125 <sup>0</sup> -0,2		75	-	-			-
BG1-SP 48-150		150 <sup>0</sup> -0,2		100	-	-			-
BG1-SP 50-100	50	100 <sup>0</sup> -0,2	20	60	-	-	-	2	M8
BG1-SP 50-150		150 <sup>0</sup> -0,2		55	55	-	-	3	
BG1-SP 50-200		200 <sup>0</sup> -0,3		70	70	70	-	4	
BG1-SP 50-250		250 <sup>0</sup> -0,3		65	65	65	65	5	
BG1-SP 50-300		300 <sup>0</sup> -0,3		90	90	90	90		
BG1-SP 50-400		400 <sup>0</sup> -0,5							
BG1-SP 75-150	75	150 <sup>0</sup> -0,2	20	110	-	-	-	4	M8
BG1-SP 75-200		200 <sup>0</sup> -0,3		80	80	-	-	6	
BG1-SP 75-250		250 <sup>0</sup> -0,3		105	105	-	-		
BG1-SP 75-300		300 <sup>0</sup> -0,3		85	90	85	-	8	
BG1-SP 75-400		400 <sup>0</sup> -0,5		120	120	120	-		
BG1-SP 75-500		500 <sup>0</sup> -0,5		115	115	115	115	10	

Per ordinare specificare: sigla + tipo 1/2/3/4/5

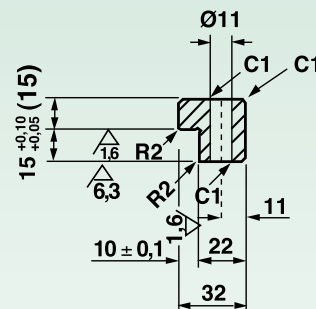
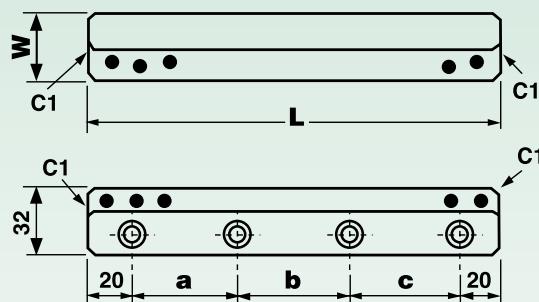
To order, please specify: designation + type 1/2/3/4/5



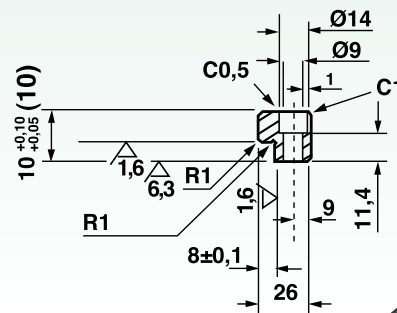
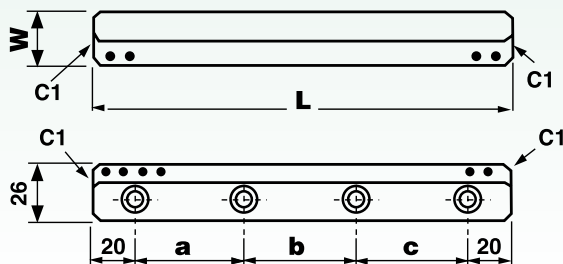
**Tipo A Type**



**Tipo B Type**



**Tipo C Type**



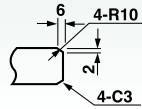
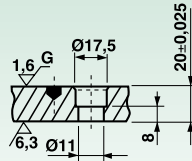
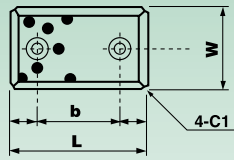
Sigla Designation	Tipo Type	Dimensioni (mm) Dimensions (mm)							
		W	L	Distanza tra i fori - Distance between bolts				Foro - Bolt	
				a	b	c	d	n°	Filetto Thread
BG1-SPL 20-100	C	20	100	60	-	-	-	2	M8
BG1-SPL 20-150			150	55	55	-	-	3	
BG1-SPL 20-200			200	55	50	55	-	4	
BG1-SPL 30-100	B	30	100	60	-	-	-	2	M10
BG1-SPL 30-150			150	55	55	-	-	3	
BG1-SPL 30-200			200	55	50	55	-	4	
BG1-SPL 30-250			250	70	70	70	-	4	
BG1-SPL 45-200	A	45	200	55	50	55	-	4	M10
BG1-SPL 45-250			250	70	70	70	-	4	
BG1-SPL 45-300			300	65	65	65	65	5	
BG1-SPL 45-350			350	80	75	75	80	5	

Per ordinare specificare: sigla + tipo 1/2/3/4/5

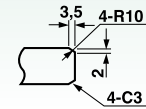
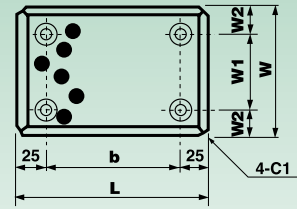
To order, please specify: designation + type 1/2/3/4/5



**Guide piane BG1-GP (bronzo e grafite) - Medidas métricas - BG1-GP Plane guides (bronze and graphite) - Metric sizes**



**Tipo A Type**



**Tipo B Type**

Sigla Designation	Dimensioni (mm) Dimensions (mm)						N. fori Holes n°	Tipo Type
	W <sup>-0,1 -0,3</sup>	L <sup>-0,1 -0,3</sup>	W1 <sup>±0,2</sup>	W2	b <sup>±0,2</sup>			
BG1-GP 28-75	28	75	-	-	45	2	A	
BG1-GP 28-100		100	-	-	50			
BG1-GP 28-125		125	-	-	75			
BG1-GP 28-150		150	-	-	100			
BG1-GP 28-200		200	-	-	150			
BG1-GP 38-75	38	75	-	-	45	2	A	
BG1-GP 38-100		100	-	-	50			
BG1-GP 38-125		125	-	-	75			
BG1-GP 38-150		150	-	-	100			
BG1-GP 38-200		200	-	-	150			
BG1-GP 48-75	48	75	-	-	45	2	A	
BG1-GP 48-100		100	-	-	50			
BG1-GP 48-125		125	-	-	75			
BG1-GP 48-150		150	-	-	100			
BG1-GP 48-200		200	-	-	150			
BG1-GP 58-75	58	75	-	-	45	2	A	
BG1-GP 58-100		100	-	-	50			
BG1-GP 58-150		150	-	-	100			
BG1-GP 75-75		75	-	-	25			
BG1-GP 75-100	75	100	-	-	50	2	A	
BG1-GP 75-125		125	-	-	75			
BG1-GP 75-150		150	-	-	100			
BG1-GP 75-200		200	-	-	150			
BG1-GP 100-100	100	100	-	-	50	4	B	
BG1-GP 100-125		125	-	-	75			
BG1-GP 100-150		150	50	25	100			
BG1-GP 100-200		200	-	-	150			
BG1-GP 100-250		250	-	-	200			
BG1-GP 125-125	125	125	-	-	75	4	B	
BG1-GP 125-150		150	50	37,50	100			
BG1-GP 125-200		200	-	-	150			
BG1-GP 125-250		250	-	-	200			
BG1-GP 150-150	150	150	-	-	100	4	B	
BG1-GP 150-200		200	100	25	150			
BG1-GP 150-250		250	-	-	200			
BG1-GP 150-300		300	-	-	250			
BG1-GP 200-200	200	200	-	-	150	4	B	
BG1-GP 200-250		250	150	25	200			
BG1-GP 200-300		300	-	-	250			

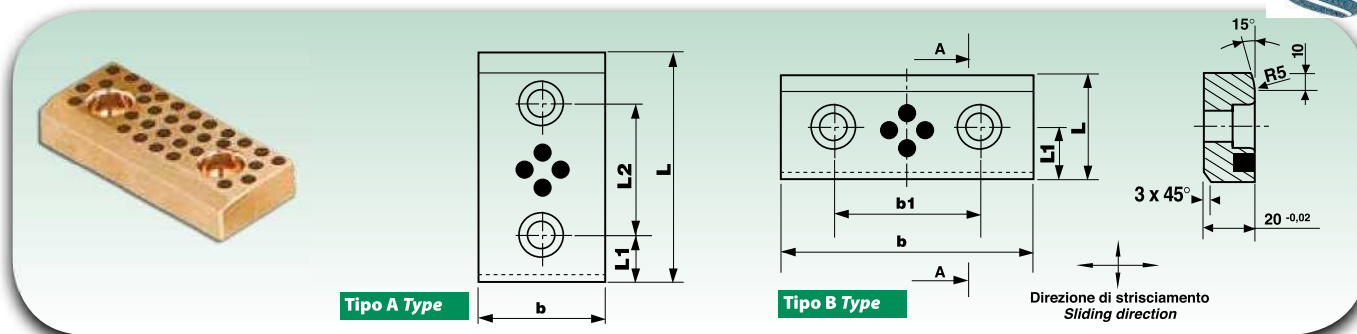
Per ordinare specificare: sigla + tipo 1/2/3/4/5

To order, please specify: designation + type 1/2/3/4/5

Fones: (19) 3267-9611 / 3269-1432 / 3269-3828

Email: king.vendas@yahoo.com.br / kingvendas@kingcomercial.com.br





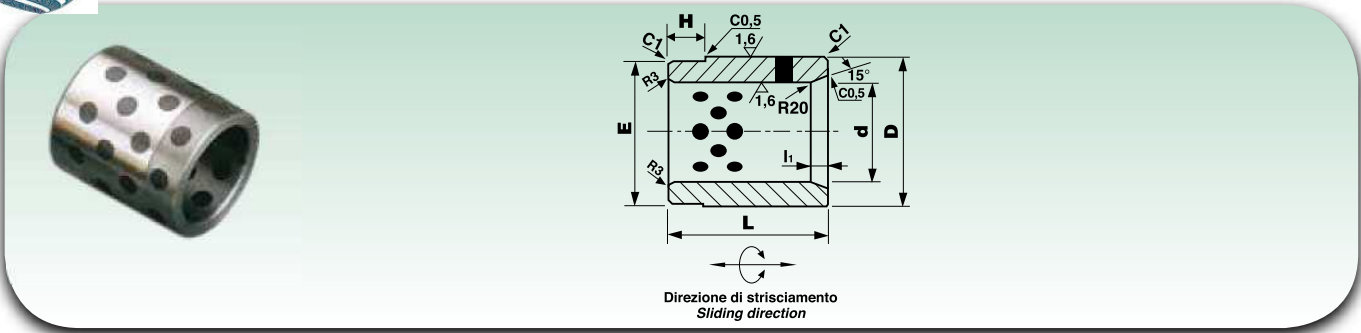
Sigla Designation	Dimensioni (mm) Dimensions (mm)					Tipo Type		
	b <sup>-0,2</sup>	L <sup>-0,2</sup>	b1 <sup>±0,1</sup>	L1 <sup>±0,1</sup>	L2 <sup>±0,1</sup>			
BG1-GPS 50-80	50	80	-	25	30	A		
BG1-GPS 50-100		100	-		50			
BG1-GPS 50-125		125	-		75			
BG1-GPS 50-160		160	-		110			
BG1-GPS 50-200		200	-		150			
BG1-GPS 80-50	80	50	30	25	-	B		
BG1-GPS 80-80		80	-		30	A		
BG1-GPS 80-100		100	-		50			
BG1-GPS 80-125		125	-		75			
BG1-GPS 80-160		160	-		110			
BG1-GPS 80-200		200	-		150			
BG1-GPS 80-250		250	-		170			
BG1-GPS 80-315	315	-	40	235	A			
BG1-GPS 100-50	100	50	50	25		-	B	
BG1-GPS 100-80		80		-		40	-	
BG1-GPS 100-100		100		-		25	50	A
BG1-GPS 100-125		125		-			75	
BG1-GPS 100-160		160		-			110	
BG1-GPS 100-200		200		-			150	
BG1-GPS 100-250		250		-	170			
BG1-GPS 100-315	315	-	40	235				
BG1-GPS 125-50	125	50	75	25	-	B		
BG1-GPS 125-80		80		-	40		-	
BG1-GPS 160-50	160	50	100	25	-	B		
BG1-GPS 160-80		80		-	40		-	

Per ordinare specificare: sigla + tipo 1/2/3/4/5

To order, please specify: designation + type 1/2/3/4/5

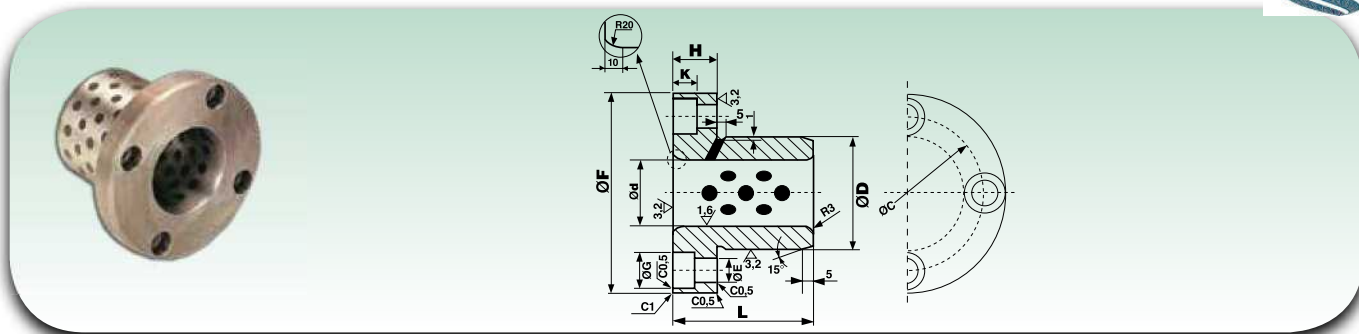


**Boccole BG4 (ghisa e grafite) - Misure metriche - BG4 Bushes (cast iron and graphite) - Metric sizes**



Sigla Designation	Dimensioni (mm) Dimensions (mm)					
	$d_{(H7)}$	$D_{(j6)}$	$L_{\begin{smallmatrix} 0 \\ -0,20 \end{smallmatrix}}$	$E_{\begin{smallmatrix} 0 \\ -0,20 \end{smallmatrix}}$	H	I <sub>1</sub>
BG4 30	30	50	50	49	10	5
BG4 40	40	60	60	59	10	5
BG4 50	50	70	75	69	15	5
BG4 60	60	80	90	79	20	10
BG4 80	80	100	120	99	25	10
BG4 100	100	120	150	119	25	10
BG4 120	120	140	180	139	25	10

**Per ordinare specificare: sigla + tipo 1/2/3/4/5** **To order, please specify: designation + type 1/2/3/4/5**



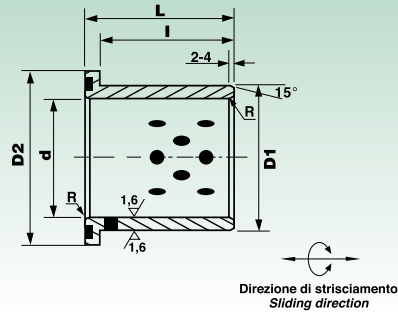
Sigla Designation	Dimensioni (mm) Dimensions (mm)								
	$d_{(H7)}$	$F^0_{-0,25}$	$D_{(j6)}$	H	$L^{\begin{smallmatrix} -0,10 \\ -0,30 \end{smallmatrix}}$	C	E	G	K
BG4-F 30	30	90	50	20	50	70	11	17,5	10,8
BG4-F 40	40	100	60	20	65	80	11	17,5	10,8
BG4-F 50	50	125	75	20	80	100	11	17,5	10,8
BG4-F 60	60	135	85	20	100	110	11	17,5	10,8
BG4-F 80	80	170	110	25	130	140	14	20	13
BG4-F 100	100	190	130	25	160	160	14	20	13

Per ordinare specificare: sigla + tipo 1/2/3/4/5

To order, please specify: designation + type 1/2/3/4/5



**Boccole flangiate BG4-AF (con inserti di grafite anche sulla flangia) - Misure metriche - BG4-AF Flanged bushes (with graphite insert on the flange) - Metric sizes**



Sigla Designation	Dimensioni (mm) Dimensions (mm)				
	$d_{(F7)}$	$D1_{(m6)}$	D2	l	L
BG4-AF 12	12	18	25	11	15
BG4-AF 16	16	22	30	15	20
BG4-AF 20	20	28	36	20	25
BG4-AF 25	25	33	43	25	30
BG4-AF 30	30	38	48	30	35
BG4-AF 40	40	50	60	40	45
BG4-AF 50	50	62	75	49	55
BG4-AF 60	60	75	90	58	65

Per ordinare specificare: sigla + tipo 1/2/3/4/5

To order, please specify: designation + type 1/2/3/4/5



## 7. Caratteristiche boccole con sfere ingabbiate BSI (allineate o a spirale)

La struttura di questa particolare boccia, può essere costruita con differenti tipologie di materiale, come ad esempio: rame, alluminio, plastica (POM).

All'interno della struttura, sono ingabbiate ed ordinate le sfere in acciaio, che possono differenziarsi per numero e per angolazione d'innesto, generando pertanto 2 tipologie di boccole con sfere ingabbiate ben distinte: allineate e a spirale.

Grazie al loro basso coefficiente d'attrito, alla lunga durata ed all'alta precisione, le boccole con sfere ingabbiate possono essere largamente impiegate nelle macchine utensili che necessitano di elevate prestazioni in termini di precisione ed in condizioni d'alta velocità assicurando pertanto sia movimenti rotatori sia verticali.

## 7. BSI ball retainer bushes characteristics (spiral or straight line array)

*This kind of bushings can be manufactured in different types of materials such as copper, aluminium, plastic (POM).*

*There are steels spheres that are crated inside bushing surface according to two different arrays, that generate two quite different kind of bushes straight line or spiral.*

*Thanks to their low friction coefficient, long duration and high precision, the bushes with crated spheres can be widely used in tooling machines that necessitate high performance in terms of precision and in high speed conditions ensuring both rotating and vertical movements.*

### 7.1 Caratteristiche tecniche

### 7.1 Technical features

Caratteristiche <i>Characteristics</i>	Unità di misura <i>Measure unit</i>
Capacità di carico <i>Max load capacity</i>	30 N / mm <sup>2</sup>
Restringimento <i>Shrink fit</i>	0,01 mm ~ 0,02 mm
Velocità max. di scorrimento <i>Max sliding speed</i>	6 m / s
Coefficiente d'attrito <i>Friction coefficient</i>	0,01 ~ 0,08 μ
Tolleranza diametro delle sfere <i>Tolerance for spheres diameter</i>	< 0,002 mm

### 7.2 Tolleranze

### 7.2 Tolerances

Specificazione <i>Specification</i>	Materiale <i>Material</i>	Durezza <i>Hardness</i>	Tolleranza <i>Tolerance</i>
Struttura <i>Structure</i>	100 Cr6	62 ~ 66	<sup>1)</sup> 0,01 ~ 0,02 mm
Albero <i>Shaft</i>	100 Cr6	62 ~ 66	<sup>2)</sup> h5
Sfere in acciaio <i>Steel spheres</i>	100 Cr6	62 ~ 66	<sup>3)</sup> ±0,001

<sup>1)</sup> Quando applicato (albero + 2diametro sfere in acciaio - struttura)

<sup>2)</sup> Tolleranza dell'albero

<sup>3)</sup> Tolleranza diametro esterno

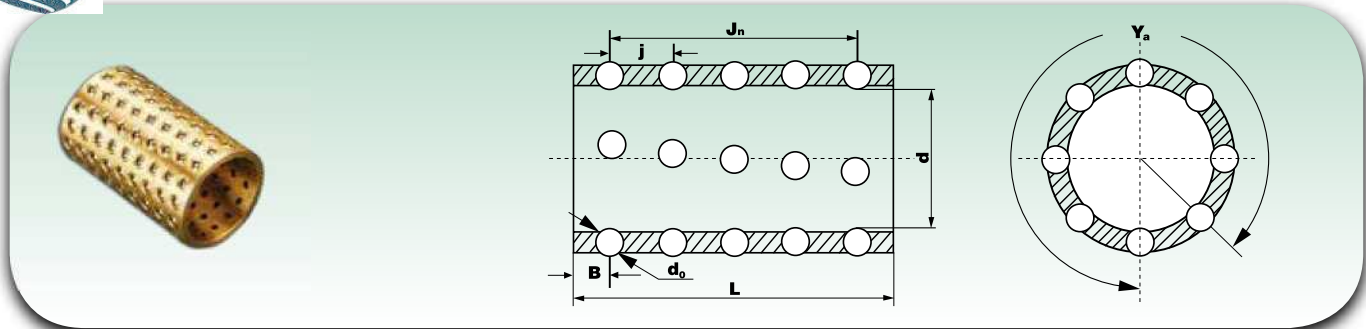
<sup>1)</sup> When installed (shaft + 2steel ball diameter - structure)

<sup>2)</sup> Shaft tolerance

<sup>3)</sup> Outside diameter tolerance



**Boccole con sfere ingabbiate allineate BSI-A - Misure metriche - BSI-A Ball retainer straight line array - Metric sizes**



Sigla Designation	Dimensioni (mm) Dimensions (mm)							
	d	L	d <sub>o</sub>	Y <sub>n</sub>	J <sub>n</sub>	n°	j	B
BSI-A 19-50	19	50	3	12	8	96	5,50	5,75
BSI-A 19-60		60			10	120	5,50	5,25
BSI-A 20-50	20	50	3	12	8	96	5,50	5,75
BSI-A 20-60		60			10	120	5,50	5,25
BSI-A 22-50	22	50	3	14	8	112	5,50	5,75
BSI-A 22-60		60			10	140	5,50	5,25
BSI-A 23-60	23	60	3	14	10	140	5,50	5,25
BSI-A 24-75	24	75	3	16	13	208	5,45	4,80
BSI-A 25-50	25	50	3	16	8	128	5,50	5,75
BSI-A 25-60		60			10	160	5,50	5,25
BSI-A 25-75		75			13	208	5,45	4,00
BSI-A 27-75	27	75	3	16	13	208	5,45	4,00
BSI-A 28-60	28	60	4	14	8	112	6,50	7,25
BSI-A 28-75		75			11	154	6,50	5,00
BSI-A 30-60	30	60	4	14	8	112	6,50	7,25
BSI-A 30-75		75			11	154	6,50	5,00
BSI-A 32-60	32	60	4	16	8	128	6,50	7,25
BSI-A 32-75		75			11	176	6,50	5,00
BSI-A 32-90		90			13	208	6,50	6,00
BSI-A 36-85	36	85	4	16	12	192	6,50	6,75
BSI-A 36-90		90			13	203	6,50	6,00
BSI-A 38-70	38	70	5	16	8	128	8,00	7,00
BSI-A 38-90		90			11	176	7,90	5,50
BSI-A 40-90	40	90	5	16	11	176	7,90	5,50
BSI-A 45-90	45	90	5	18	11	198	7,90	5,50
BSI-A 45-110		110			13	234	8,00	7,00
BSI-A 50-90	50	90	5	20	11	220	7,90	5,50
BSI-A 50-110		110			13	260	8,00	7,00
BSI-A 60-90	60	90	5	22	11	242	7,90	5,50
BSI-A 60-110		110			13	286	8,00	7,00
BSI-A 80-130	80	130	5	28	15	420	8,00	9,00

Per ordinare specificare: sigla + tipologia della struttura

To order, please specify: designation + structure type

Disponibili in rame, alluminio e plastica (POM)

Struttura in rame: **CO**

Struttura in alluminio: **AL**

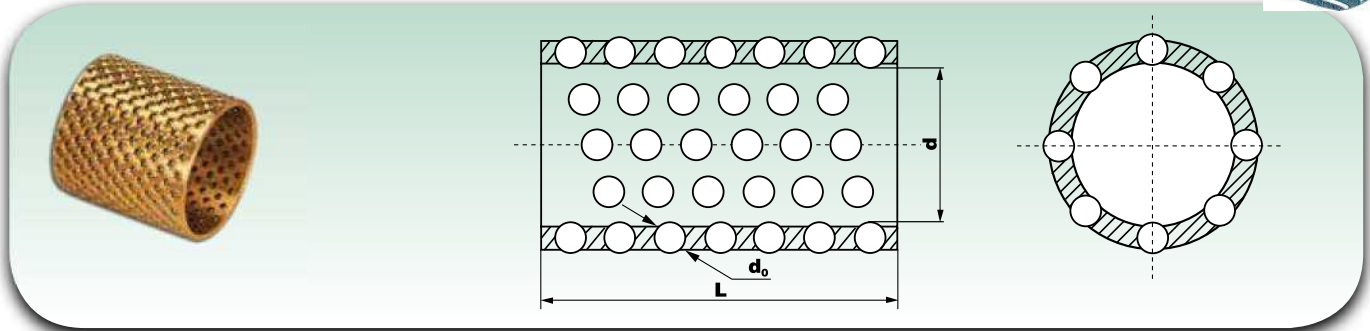
Struttura in plastica (POM): **PL**

Copper, aluminium and plastic (POM) are available on request

Copper structure: **CO**

Aluminium structure: **AL**

Plastic structure (POM): **PL**

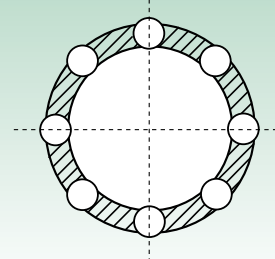
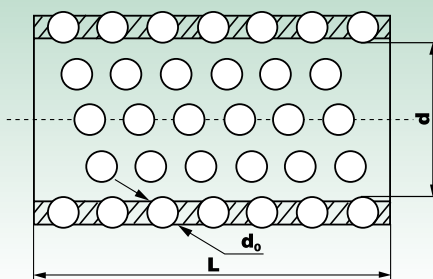


Sigla Designation	Dimensões (mm) Dimensions (mm)			
	d	L	d <sub>0</sub>	n°
BSI-S 10-40	10	40	2,5	72
BSI-S 18-43	18	43	3	74
BSI-S 18-50		50		90
BSI-S 18-55		55		100
BSI-S 18-60		60		112
BSI-S 18-64		64		120
BSI-S 18-76		76		146
BSI-S 19-43		19		43
BSI-S 19-50	50		90	
BSI-S 19-55	55		100	
BSI-S 19-60	60		112	
BSI-S 20-43	20	43	3	74
BSI-S 20-50		50		90
BSI-S 20-55		55		100
BSI-S 20-60		60		112
BSI-S 20-64		64		120
BSI-S 20-75		75		144
BSI-S 21-43	21	43	3	74
BSI-S 21-50		50		90
BSI-S 21-55		55		100
BSI-S 21-60		60		112
BSI-S 21-65		65		122
BSI-S 22-50	22	50	3	90
BSI-S 22-55		55		100
BSI-S 22-60		60		112
BSI-S 22-64		64		120
BSI-S 22-70		70		132
BSI-S 23-60	23	60	3	112
BSI-S 24-60	24	60	3	112
BSI-S 24-65		65		122
BSI-S 24-70		70		132
BSI-S 24-75		75		144
BSI-S 24-80		80		154
BSI-S 25-48	25	48	3	86
BSI-S 25-50		50		90
BSI-S 25-55		55		100
BSI-S 25-60		60		112
BSI-S 25-64		64		120
BSI-S 25-75		75		144
BSI-S 25-76		76		146
BSI-S 25-80		80		154
BSI-S 25-85		85		164
BSI-S 26-60	26	60	3	112
BSI-S 26-65		65		122
BSI-S 26-70		70		132
BSI-S 26-80		80		154
BSI-S 26-85		85		164
BSI-S 27-75		27		75

Sigla Designation	Dimensões (mm) Dimensions (mm)			
	d	L	d <sub>0</sub>	n°
BSI-S 28-60	28	60	4	108
BSI-S 28-64		64		118
BSI-S 28-75		75		142
BSI-S 28-76		76		144
BSI-S 28-84		84		160
BSI-S 28-90		90		174
BSI-S 30-53		30		53
BSI-S 30-60	60		108	
BSI-S 30-65	65		120	
BSI-S 30-70	70		130	
BSI-S 30-75	75		140	
BSI-S 30-80	80		152	
BSI-S 30-85	31	85	4	162
BSI-S 31-40		40		66
BSI-S 31-50		50		88
BSI-S 31-60		60		108
BSI-S 31-75	75	142		
BSI-S 31-85	85	162		
BSI-S 32-50	32	50	4	88
BSI-S 32-53		53		94
BSI-S 32-60		60		108
BSI-S 32-70		70		130
BSI-S 32-75		75		140
BSI-S 32-76		76		142
BSI-S 32-84		84		160
BSI-S 32-85		85		162
BSI-S 32-90	90	174		
BSI-S 32-95	95	184		
BSI-S 34-70	34	70	4	130
BSI-S 34-75		75		142
BSI-S 34-80		80		152
BSI-S 34-90		90		174
BSI-S 34-95		95		184
BSI-S 35-70	35	70	4	130
BSI-S 35-76		76		144
BSI-S 35-84		84		160
BSI-S 35-90		90		174
BSI-S 35-95		95		184
BSI-S 36-80	36	80	4	152
BSI-S 36-85		85		162
BSI-S 36-90		90		174
BSI-S 37-95	37	95	5	182
BSI-S 38-68	38	68	5	124
BSI-S 38-70		70		128
BSI-S 38-75		75		138
BSI-S 38-80		80		150
BSI-S 38-85		85		160
BSI-S 38-90		90		172



## Boccole con sfere ingabbiate a spirale BSI-S - Misure metriche - BSI-S Ball retainer spiral array - Metric sizes



Sigla Designation	Dimensioni (mm) Dimensions (mm)			
	d	L	d <sub>o</sub>	n°
BSI-S 38-95	38	95	5	182
BSI-S 40-68	40	68	5	124
BSI-S 40-75		75		138
BSI-S 40-80		80		150
BSI-S 40-85		85		160
BSI-S 40-90		90		172
BSI-S 40-95		95		182
BSI-S 42-70	42	70	5	128
BSI-S 42-75		75		138
BSI-S 42-80		80		150
BSI-S 42-85		85		160
BSI-S 42-90		90		172
BSI-S 42-95		95		182
BSI-S 45-73	45	73	5	134
BSI-S 45-80		80		150
BSI-S 45-85		85		160
BSI-S 45-90		90		172
BSI-S 45-95		95		182
BSI-S 45-100		100		192
BSI-S 45-110	110	214		
BSI-S 48-70	48	70	5	128
BSI-S 48-80		80		150
BSI-S 48-90		90		172
BSI-S 48-95		95		182
BSI-S 50-70	50	70	5	128
BSI-S 50-80		80		150
BSI-S 50-90		90		172
BSI-S 50-95		95		182
BSI-S 50-100		100		192
BSI-S 50-110		110		214
BSI-S 52-70	52	70	5	128
BSI-S 52-80		80		150
BSI-S 52-90		90		172
BSI-S 52-95		95		182
BSI-S 55-80	55	80	5	150
BSI-S 55-90		90		172
BSI-S 55-100		100		192
BSI-S 55-106		106		206

Sigla Designation	Dimensioni (mm) Dimensions (mm)			
	d	L	d <sub>o</sub>	n°
BSI-S 58-80	58	80	5	150
BSI-S 58-90		90		172
BSI-S 58-100		100		192
BSI-S 60-80	60	80	5	150
BSI-S 60-90		90		172
BSI-S 60-100		100		192
BSI-S 60-110		110		214
BSI-S 70-90	70	90	5	170
BSI-S 70-95		95		182
BSI-S 70-100		100		192
BSI-S 70-110		110		214
BSI-S 75-90	75	90	5	172
BSI-S 75-95		95		182
BSI-S 75-100		100		192
BSI-S 75-110		110		214
BSI-S 80-90	80	90	5	172
BSI-S 80-100		100		192
BSI-S 80-110		110		214
BSI-S 80-120		120		236
BSI-S 80-125		125		246
BSI-S 80-130		130		258
BSI-S 85-90	85	90	5	172
BSI-S 85-100		100		192
BSI-S 85-110		110		214
BSI-S 85-120		120		236
BSI-S 90-100	90	100	5	192
BSI-S 90-110		110		214
BSI-S 90-120		120		236
BSI-S 90-130		130		258
BSI-S 90-140		140		278
BSI-S 95-120		95		120
BSI-S 100-100	100	100	5	192
BSI-S 100-110		110		214
BSI-S 100-120		120		236
BSI-S 100-130		130		258
BSI-S 100-140		140		278
BSI-S 100-150		150		290
-	-	-	-	-

Per ordinare specificare: sigla + tipologia della struttura

To order, please specify: designation + structure type

Disponibili in rame, alluminio e plastica (POM)

Struttura in rame: **CO**

Struttura in alluminio: **AL**

Struttura in plastica (POM): **PL**

Copper, aluminium and plastic (POM) are available on request

Copper structure: **CO**

Aluminium structure: **AL**

Plastic structure (POM): **PL**





**8. Programma generale di vendita KCL**

**8. KCL General sales program**

Foto prodotto Product photo	Tipo ed applicazioni principali Type and main applications	Caratteristiche Characteristics
	<p><b>Boccole SF-1</b> La SF-1 è una boccia prodotta per avvolgimento, fatta di un materiale composito di tre strati, una base di acciaio, uno strato intermedio di bronzo poroso sinterizzato, ricoperto da una superficie strisciante di PTFE misto a piombo. Ha un basso coefficiente di attrito, buona resistenza all'usura ed alla corrosione, può essere usata in assenza di olio o con minima presenza di olio. In aggiunta, ha un basso costo, basse vibrazioni, bassa rumorosità, è compatta e leggera. Le SF-1 sono boccole di grandi applicazioni in organi striscianti di diversi macchinari, come quelli dell'industria tessile, del tabacco, veicoli idraulici, automobili, macchinari per l'agricoltura e le foreste</p> <p><b>SF-1 Bushes</b> SF-1 is wrapped bearing made of triple layer composites material which consists of a steel backing, a sintered porous bronze particles interlayer and coated with PTFE and lead mixture as surface layer. It is of low friction coefficient, anti-wear, anti-corrosion and can be used without oil, or only a trace of oil is needed. Moreover, it is of low cost, low vibration and low noise, compact and light in weight. SF-1 is widely applied in various sliding articles of different kind of machines such as textile machines, tobacco machines, hydraulic vehicles, automobiles, agriculture and forests machines and soon.</p>	<p>Capacità di carico Load capacity <b>140N/mm<sup>2</sup></b></p> <p>Temperatura limite Limit temperature <b>-195 °C ~ +280 °C</b></p> <p>Velocità limite Speed limit <b>5m/s</b></p> <p>Coefficiente d'attrito Friction coefficient <b>0,04 ~ 0,18</b></p> <p>Limite Pv (a secco) Pv limit (dry) <b>2N/mm<sup>2</sup> • m/s</b></p> <p>Limite Pv (olio) Pv limit (oil) <b>50N/mm<sup>2</sup> • m/s</b></p>
	<p><b>Boccole SF-1D</b> La boccia idraulica SF-1D è particolarmente adatta per l'uso nelle pompe a olio e dumper. È vantaggiosa quando lavora con un movimento alternativo ad alta frequenza con forze in gioco elevate. Ha buona resistenza alla fatica. È ampiamente usata in diversi cilindri idraulici, motori idraulici ed elementi pneumatici, ammortizzatori e cilindri ad olio, ecc.</p> <p><b>SF-1D Bushes</b> SF-1D hydraulic bearing is particularly suitable for use in oil pump and dumper. It shows its advantages when working under high frequency reciprocating motion with a big side force. It has good anti-wear performances. It is widely used in various hydraulic cylinders, hydraulic motors, and pneumatic elements, motor damper and oil cylinders, etc.</p>	<p>Capacità di carico Load capacity <b>140N/mm<sup>2</sup></b></p> <p>Temperatura limite Limit temperature <b>-195 °C ~ +280 °C</b></p> <p>Velocità limite Speed limit <b>5m/s</b></p> <p>Coefficiente d'attrito Friction coefficient <b>0,04 ~ 0,20</b></p> <p>Limite Pv (a secco) Pv limit (dry) <b>3,8N/mm<sup>2</sup> • m/s</b></p> <p>Limite Pv (olio) Pv limit (oil) <b>50N/mm<sup>2</sup> • m/s</b></p>
	<p><b>Boccole SF-1SS (acciaio inox)</b> La SF-1SS è una boccia fatta di un materiale composito di tre strati: polvere di bronzo sinterizzata su una base di acciaio inox, poi lo strato di PTFE copre lo strato di bronzo. SF-1SS può resistere a olio, acidi, basi e acqua marina. Non contiene piombo, perciò è molto usata nell'industria alimentare, flussimetri in ambienti acidi o basici per valvole e pompe, macchinari per la farmaceutica, la stampa, la chimica e l'industria marina.</p> <p><b>SF-1SS Bushes (stainless steel)</b> SF-1SS is bearing made of triple layer composites: a bronze powder is sintered on stainless steel base, and then the PTFE layer is coated on the bronze layer. SF-1SS can resist to oil, acids, alkali, and sea water. It is lead free, so it is popular in food machinery, acid and alkali flow meters for valves and pumps, pharmaceutical machines, printing machines, chemical machines, and other marine industry.</p>	<p>Capacità di carico Load capacity <b>140N/mm<sup>2</sup></b></p> <p>Temperatura limite Limit temperature <b>-195 °C ~ +280 °C</b></p> <p>Velocità limite Speed limit <b>2,5m/s</b></p> <p>Coefficiente d'attrito Friction coefficient <b>0,04 ~ 0,20</b></p> <p>Limite Pv (a secco) Pv limit (dry) <b>3,6N/mm<sup>2</sup> • m/s</b></p> <p>Limite Pv (olio) Pv limit (oil) <b>50N/mm<sup>2</sup> • m/s</b></p>
	<p><b>Boccole SF-1SSA (acciaio inox anticorrosione)</b> Le SF-1SSA sono boccole fatte di acciaio inox anticorrosione ricoperto da PTFE sulla superficie strisciante. Hanno buone prestazioni in ambienti acidi, basici e salati, e possono essere largamente utilizzate nell'industria chimica in flussimetri per ambienti fortemente acidi/basici, pompe, valvole, ecc. Dimostra le sue prestazioni superiori nell'industria marina, dove per la superficie strisciante si richiedono caratteristiche anti-corrosive.</p> <p><b>SF-1SSA Bushes (anti-corrosion stainless steel)</b> SF-1SSA is stainless steel bearing coated with PTFE: it is made by stainless steel, with spray-painted PTFE on the sliding surface. It has good performance in acid, alkali and salty liquids, and can be widely used in chemical industry such as in strong acid/alkali flow meters, pumps, valves, etc. It shows its superior performances when anti-corrosion at the sliding part is necessary in marine industry.</p>	<p>Capacità di carico Load capacity <b>100N/mm<sup>2</sup></b></p> <p>Temperatura limite Limit temperature <b>-190 °C ~ +280 °C</b></p> <p>Velocità limite Speed limit <b>2,5m/s</b></p> <p>Coefficiente d'attrito Friction coefficient <b>0,03 ~ 0,18</b></p> <p>Limite Pv (a secco) Pv limit (dry) <b>3,0N/mm<sup>2</sup> • m/s</b></p> <p>Limite Pv (olio) Pv limit (oil) <b>40N/mm<sup>2</sup> • m/s</b></p>
	<p><b>Boccole SF-2</b> La boccia SF2 per condizioni di lubrificazione limite è fatta di un materiale composito costituito da tre strati ben attaccati: una base di acciaio, uno strato intermedio di polvere di bronzo poroso sinterizzata, ed una superficie strisciante a base di POM. Funziona bene in condizioni di bassa velocità, grosso carico e temperatura normale. È efficiente ed ha una vita utile più lunga se usata come sostituta della normale boccia in bronzo. È largamente usata nei telai delle auto, nelle macchine di forgiatura, macchinari metallurgici e minerari, macchine per costruzione, centrali elettriche, laminato, ecc.</p> <p><b>SF-2 Bushes</b> SF2 boundary lubrication bearing is based on a composite material with three firmly bonded layers: steel as backing, sintered porous bronze powder as interlayer, and modified POM as sliding layer. It works well under working condition of low speed, heavy duty, and normal temperature. It is cost effective and it has longer working life when it acts as substitute of normal bronze bushings. It is widely applied in auto chassis, forging machine, metallurgical and mining equipment, construction machinery, power station, strip rolling industries, etc.</p>	<p>Capacità di carico Load capacity <b>70N/mm<sup>2</sup></b></p> <p>Temperatura limite Limit temperature <b>-40 °C ~ +130 °C</b></p> <p>Velocità limite Speed limit <b>2,5 m/s</b></p> <p>Coefficiente d'attrito Friction coefficient <b>0,05 ~ 0,25</b></p> <p>Limite Pv (a secco) Pv limit (dry) <b>2,8N/mm<sup>2</sup> • m/s</b></p> <p>Limite Pv (olio) Pv limit (oil) <b>22N/mm<sup>2</sup> • m/s</b></p>

Foto prodotto Product photo	Tipo ed applicazioni principali Type and main applications	Caratteristiche Characteristics
	<p><b>Boccole sinterizzate FE</b></p> <p>La boccola in ferro sinterizzato FE è fatta da polvere di ferro, pressata in stampi in condizioni di elevata pressione, poi sinterizzata in condizioni di elevata temperatura, ed infine impregnata di olio sotto vuoto per una migliore lubrificazione. Ha buone proprietà anti-frizione se funziona con bassi carichi. Può essere variamente usata nelle parti striscianti di macchine tessili, attrezzature elettriche, ammortizzatori di automobili e motocicli. In condizioni statiche, può servire come base di allineamento per la guida ed il posizionamento.</p> <p><b>FE Sintered bushes</b></p> <p>FE sintered bush is made by iron powder, mould pressed under high pressure, and then sintered under high temperature, and finally oil impregnated under vacuum for better lubrication. It has good performance of anti-friction if it works under low load. It can be widely used in sliding part of textile machines, electric tools, shock absorbers of automobiles and motorcycles. Under static condition, it can be used as base housing for guiding and fixing position.</p>	<p>Capacità di carico Load capacity <b>45 N/mm<sup>2</sup></b></p> <p>Temperatura limite Limit temperature <b>-80 °C ~ +160 °C</b></p> <p>Coefficiente d'attrito Friction coefficient <b>0,15 ~ 0,20</b></p> <p>Composizione chimica Chemical composition <b>FE</b></p>
	<p><b>Boccole sinterizzate BNZ</b></p> <p>La boccola in bronzo sinterizzato BNZ è fatta da polvere di bronzo, pressata in stampi in condizioni di elevata pressione, poi sinterizzata in condizioni di elevata temperatura, ed infine impregnata di olio sotto vuoto per una migliore lubrificazione. Può essere utilizzata in condizioni di media velocità e bassi carichi. È ampiamente usata nelle apparecchiature elettriche domestiche, attrezzature elettriche, forni e macchine per l'ingegneria chimiche, macchinari tessili, industria automobilistica, apparecchiature per l'ufficio, ecc.</p> <p><b>BNZ Sintered bushes</b></p> <p>BNZ sintered bush is made by bronze powder, mould pressed under high pressure, and then sintered under high temperature, and finally oil impregnated under vacuum for better lubrication. It can be used under conditions of medium speed and low load. It is widely used in domestic electric equipments, electric tools, woven and chemical engineering machines, textile machines, automobiles industry, office equipment, etc.</p>	<p>Capacità di carico Load capacity <b>35 N/mm<sup>2</sup></b></p> <p>Temperatura limite Limit temperature <b>-80 °C ~ +160 °C</b></p> <p>Coefficiente d'attrito Friction coefficient <b>0,12 ~ 0,18</b></p> <p>Composizione chimica Chemical composition <b>CuSn6Zn6Pb3</b></p>
	<p><b>Boccole in bronzo 090</b></p> <p>La boccola 090 è ottenuta per avvolgimento da una striscia di bronzo. Il materiale è fatto con una speciale formula che garantisce un'elevata gravità specifica, e può prevedere tasche sferiche o a diamante, o gole di lubrificazione a secondo le richieste del cliente. Ha un'elevata capacità di carico e una lunga durata. È ampiamente utilizzata in macchinari di sollevamento, macchinari per costruzioni, automobili, trattori, autocarri, macchine utensili, ed in talune applicazioni nell'industria mineraria.</p> <p><b>090 Bronze bushes</b></p> <p>090 bearing is wrapped by bronze strip. The material is made of particular formulation with high specific gravity, and on its surface may be incorporated with spherical or diamond shaped indentations or oil grooves as required by customers. It is of high load capacity and long life. It is widely used in hoisting machines, construction machines, automobiles, tractors, trucks, machine tools and some mining industry.</p>	<p>Capacità di carico Load capacity <b>150N/mm<sup>2</sup></b></p> <p>Temperatura limite Limit temperature <b>-40 °C ~ +150 °C</b></p> <p>Velocità limite Speed limit <b>2,5m/s</b></p> <p>Durezza Hardness <b>HB 90 ~ 120</b></p> <p>Composizione chimica Chemical composition <b>CuSn8 P0,3</b></p> <p>Limite Pv (olio) Pv limit (oil) <b>75N/mm<sup>2</sup> • m/s</b></p>
	<p><b>Boccole in bronzo 092</b></p> <p>La boccola 092 è fatta in bronzo, ed ha fori di lubrificazione distribuiti in modo uniforme su tutta la sua superficie. Durante il montaggio, la boccola dovrebbe essere ingrassata prima che le sue estremità vengano chiuse con delle tenute. La boccola 092 ha il vantaggio di abbondante tenuta di olio, facilità di montaggio, facilità di ri-lavorazione, ecc. Può sostituire boccole fatte interamente di rame, inoltre è adatta per condizione di carico intermedie e basse velocità, inclusi convogliatori, macchine per il sollevamento, chiuse idrauliche, macchine per l'allineamento, ecc.</p> <p><b>092 Bronze bushes</b></p> <p>092 bronze bearing is made of bronze with oil holes evenly distributed on it. When assemble it, the bearing should be lubricated with grease before both ends of the bearing is assembled with seals. 092 has the advantages of abundant oil storage, easy-to-assembly or easy to be machined etc. It can substitute bushings made by complete copper material, in addition, it suits for conditions of middle load and low speed including convey machine, hoisting machine, windlass, aligning machine etc.</p>	<p>Capacità di carico Load capacity <b>150N/mm<sup>2</sup></b></p> <p>Temperatura limite Limit temperature <b>-40 °C ~ +150 °C</b></p> <p>Velocità limite Speed limit <b>2,5m/s</b></p> <p>Durezza Hardness <b>HB 90 ~ 120</b></p> <p>Composizione chimica Chemical composition <b>CuSn8 P0,3</b></p> <p>Limite Pv (olio) Pv limit (oil) <b>60N/mm<sup>2</sup> • m/s</b></p>
	<p><b>Boccole bimetalliche BM1</b></p> <p>La boccola bimetallica BM1 è fatta di acciaio con CuPb10Sn10 sinterizzato sulla superficie strisciante. Questa tipologia di boccola mostra la migliore prestazione tra quelle in lega di rame. È più adatta per le medie velocità e le situazioni con elevati impatti. Il suo campo di applicazione include sospensioni per autocarri con elevata massa a pieno carico, telai delle automobili, ecc.</p> <p><b>BM1 Bimetal bushes</b></p> <p>BM1 bimetal bearing is made of steel sintered with CuPb10Sn10 as a lining layer. This type of bushing shows its best performance among bushings made of Cu-lead alloy material in this product range. It suits most for middle speed and high impact conditions. Its application includes suspensions of heavy-duty trucks, auto chassis etc.</p>	<p>Composizione chimica Chemical composition <b>CuPb10Sn10</b></p> <p>Capacità di carico limite Limit load capacity <b>150N/mm<sup>2</sup></b></p> <p>Temperatura limite Limit temperature <b>+260 °C</b></p> <p>Durezza Hardness <b>HB 70 ~ 100</b></p>



Foto prodotto Product photo	Tipo ed applicazioni principali Type and main applications	Caratteristiche Characteristics
	<p><b>Boccole bimetalliche BM2</b> La boccola bimetallica BM2 ha una base di acciaio su cui è stata sinterizzata la superficie strisciante in CuPb24Sn4. Questa tipologia ha prestazioni piuttosto buone di resistenza a fatica e ad elevati carichi. È adatta per velocità e carichi intermedi. Quando viene placcata con una speciale lega leggera e con lubrificazione ad olio può essere usata in motori a combustione interna e bielle.</p> <p><b>BM2 Bimetal bushes</b> BM2 is a bimetal bearing with steel back and sintered CuPb24Sn4 as lining. This type has fairly good performances in anti-fatigue and heavy load capacity. It is suitable for middle speed and middle load. When soft alloy is plated on the bushing surface and with oil lubrication, it can be applied in high-speed internal combustion engine and connect-rod.</p>	<p>Composizione chimica Chemical composition <b>CuPb24Sn4</b></p> <p>Capacità di carico limite Limit load capacity <b>130N/mm<sup>2</sup></b></p> <p>Temperatura limite Limit temperature <b>+200 °C</b></p> <p>Durezza Hardness <b>HB 45 ~ 70</b></p>
	<p><b>Boccole bimetalliche BM3</b> La boccola bimetallica BM3 ha una base di acciaio su cui è stata sinterizzata la superficie strisciante in CuPb30. Grazie all'elevato contenuto di piombo, ha buone prestazioni nell'evitare il grippaggio dell'albero e nell'ovviare alla presenza di sostanze estranee. Quando viene placcata con una speciale lega leggera, può essere usata in condizioni di elevata velocità, e carichi intermedi o bassi, per esempio gusci per cuscinetti dei motori a combustione interna, bielle e bilancieri.</p> <p><b>BM3 Bimetal bushes</b> BM3 is a bimetal bearing with steel as backing and sintered CuPb30 as lining layer. It has good performance in anti-seizing shaft, and covers up alien substance due to the high lead composition. When soft alloy is plated on the bushing, it can be used under high speed and middle or low load, e.g. master bearing shell of internal combustion engine, connect-rod and rocker arm bushing.</p>	<p>Composizione chimica Chemical composition <b>CuPb30</b></p> <p>Capacità di carico limite Limit load capacity <b>120N/mm<sup>2</sup></b></p> <p>Temperatura limite Limit temperature <b>+170 °C</b></p> <p>Durezza Hardness <b>HB 30 ~ 45</b></p>
	<p><b>Boccole bimetalliche BM4</b> La BM4 è una boccola con un'alta percentuale di stagno ed alluminio. Con una base in acciaio ed una superficie strisciante in AlSn20Cu, la boccola ha buona resistenza a fatica ed alla corrosione, buona capacità di carico, buona scorrevolezza. È molto usata in condizione di elevata velocità e bassi carichi. Può essere usata come gusci per cuscinetti dei motori a combustione interna con potenza intermedia o bassa, o gusci per cuscinetti per treni, compressori, impianti di raffreddamento. È un buon sostituto per il materiale Babbitt.</p> <p><b>BM4 Bimetal bushes</b> BM4 is a bearing with high percentage of tin and aluminium. With steel as back and press AlSn20Cu as lining, the bushing has fairly good performance in anti-fatigue, load capacity, anti-corrosion, and smooth sliding movement. It is widely applied under high speed and low load. It can be made into bearing shells for internal combustion engine with mid or low power or bearing shells for trains, air compressor and cooling machines. It is a good substitution for Babbitt material.</p>	<p>Composizione chimica Chemical composition <b>AlSn20Cu</b></p> <p>Capacità di carico limite Limit load capacity <b>100N/mm<sup>2</sup></b></p> <p>Temperatura limite Limit temperature <b>+150 °C</b></p> <p>Durezza Hardness <b>HB 30 ~ 40</b></p>
	<p><b>Boccole in ottone con inserti in grafite BG1</b> La boccola BG1 con inserti di lubrificante solido è ricavata da una fusione di ottone con inserti in grafite uniformemente distribuiti sulla sua superficie. Ha prestazioni superiori alle normali boccole in cui la lubrificazione dipende da un film d'olio. In condizione di carichi pesanti, alta temperatura, bassa velocità, corrosione o dove la lubrificazione ad olio è difficile, raddoppia le sue prestazioni sia di durezza che di resistenza alla frizione rispetto alle normali boccole. Può essere ampiamente utilizzata in macchinari per la colata continua, macchinari per l'industria mineraria, navi, turbine ad aria e idrauliche, macchine per lo stampaggio plastico.</p> <p><b>BG1 Brass bushes with graphite insert</b> BG1 solid lubricant embedded bearing is made of casting brass with graphite embedded evenly in it. It has superior performances than normal bearing whose lubrication depends on oil film. Under condition of heavy duty, high temperature, slow speed, corrosion or where oil is hard to be introduced, its performance doubles that of the normal bearing both in hardness and anti-friction. It can be widely applied in continuous casting machines, mining machine, ships, air turbine, hydraulic turbines and plastic injection moulding machines.</p>	<p>Materiale Material <b>CuZn25Al6Fe3Mn3</b></p> <p>Durezza Hardness <b>HB 210 ~ 250</b></p> <p>Coefficiente d'attrito (μ) Friction coefficient (μ) <b>&lt; 0,16</b></p> <p>Temperatura limite Limit temperature <b>+300 °C</b></p> <p>Carico limite Load limit <b>100N/mm<sup>2</sup></b></p> <p>Velocità limite di scorrimento Sliding velocity limit <b>a secco dry 0,4m/s con olio oil 5 m/s</b></p>
	<p><b>Boccole in bronzo con inserti in grafite BG2</b> La boccola BG2 è fatta in bronzo CuSn6Zn6Pb3 con inserti in grafite distribuiti uniformemente sulla sua superficie. Può lavorare con carichi leggeri, elevate temperature e velocità intermedie, per esempio in forni da panettiere, macchinari per la lavorazione della gomma, macchinari dell'industria leggera, attrezzature, ecc.</p> <p><b>BG2 Bronze bushes with graphite insert</b> BG2 is made of bronze CuSn6Zn6Pb3 with graphite evenly embedded in it. It can work under low load, high temperature and middle speed, e.g. in convey way of the baking furnace, rubber machine, light industry and machine tools industry etc.</p>	<p>Materiale Material <b>CuSn6Zn6Pb3</b></p> <p>Durezza Hardness <b>HB 80 ~ 120</b></p> <p>Coefficiente d'attrito (μ) Friction coefficient (μ) <b>&lt; 0,15</b></p> <p>Temperatura limite Limit temperature <b>+350 °C</b></p> <p>Carico limite Load limit <b>60N/mm<sup>2</sup></b></p>

Foto prodotto Product photo	Tipo ed applicazioni principali Type and main applications	Caratteristiche Characteristics	
	<p><b>Boccole bimetalliche con inserti in grafite BG3</b> La boccola BG3 ha quasi le stesse prestazioni della BG2. È fatta di due tipologie di materiale, una base di acciaio con polvere sinterizzata di CuSn6Zn6Pb3 sulla superficie strisciante, ed inserti di lubrificante solido distribuito sulla sua superficie. Ha un costo inferiore della BG2 ed una più elevata resistenza a rottura; le sue estremità possono essere saldate con le parti di un macchinario. È adatta per i macchinari dell'industria metallurgica, parti di macchinari dell'industria delle costruzioni, e quando si ha difficoltà a lubrificare con olio, come nel caso di convogliatori di olio.</p> <p><b>BG3 Bimetal bushes with graphite insert</b> BG3 has almost the same performance as BG2. It is made of two kinds of material, steel back sintered with CuSn6Zn6Pb3 powder as a lining, then solid lubricant is embedded evenly in it. It is cost effective and has higher crash strength comparing with BG2 type; its ends can even be welded with machine part and assemble together. It is suitable for metallurgy machine, construction machine part, and where oil is hard to be employed such as oil convey equipment.</p>	<p>Materiale Material <b>CuSn6Zn6Pb3</b></p> <p>Durezza Hardness <b>HB 60 ~ 90</b></p> <p>Coefficiente d'attrito (μ) Friction coefficient (μ) <b>&lt; 0,14</b></p> <p>Temperatura limite Limit temperature <b>+300 °C</b></p> <p>Carico limite Load limit <b>70N/mm<sup>2</sup></b></p>	
	<p><b>Boccole in ghisa con inserti in grafite BG4</b> La boccola BG4 è fatta di ghisa GJL-250 con inserti di lubrificante solido. È un tipico prodotto per il risparmio dei costi. Può sostituire le boccole BG2 se l'applicazione non è troppo gravosa, come nelle presse e nei macchinari per lo stampaggio plastico.</p> <p><b>BG4 Cast iron bushes with graphite insert</b> BG4 is made of casting iron GJL-250 and embedded with solid lubricant. It is a typical cost saving product. It can be substitute of BG2 if requirement in mechanical performance is not high, including guide post of mould, mould-frame of plastic injection machine etc.</p>	<p>Materiale Material <b>GJL 250</b></p> <p>Durezza Hardness <b>HB 180 ~ 230</b></p> <p>Coefficiente d'attrito (μ) Friction coefficient (μ) <b>&lt; 0,18</b></p> <p>Temperatura limite Limit temperature <b>+400 °C</b></p> <p>Carico limite Load limit <b>60N/mm<sup>2</sup></b></p>	
	<p><b>Boccole in acciaio con inserti in grafite BG5</b> La boccola BG5 è fatta di acciaio rinforzato 100Cr6 con inserti di lubrificante solido. Le sue buone prestazioni, in particolar modo elevata resistenza a rottura, si dimostrano nelle parti di supporto degli organi di sollevamento, come in chiuse idrauliche e gru. Non può essere usata in acqua e in ambienti acidi o basici.</p> <p><b>BG5 Steel bushes with graphite insert</b> BG5 is made of reinforced material steel 100Cr6 with solid lubricant embedded in it. Its good performance of high crash strength can be shown in supporting position of hoisting machine, e. g. support part of windlass and crane. It can not be used in water or in acid/alkali condition.</p>	<p>Materiale Material <b>100Cr6</b></p> <p>Durezza Hardness <b>HRC 55 ~ 60</b></p> <p>Coefficiente d'attrito (μ) Friction coefficient (μ) <b>&lt; 0,17</b></p> <p>Temperatura limite Limit temperature <b>+350 °C</b></p> <p>Carico limite Load limit <b>250N/mm<sup>2</sup></b></p>	
	<p><b>Boccole con sfere ingabbiate BSI</b> Questo tipo di boccola può avere la struttura in rame, alluminio o plastica (POM) prodotta con un trattamento speciale, sulla quale le sfere di alta qualità sono disposte secondo diverse angolature e densità. Vengono utilizzate nelle macchine perforatrici a freddo e nelle macchine utensili ad alta precisione.</p> <p><b>BSI Ball retainer bushes</b> The structure of this type of bush can be in copper, aluminium or plastic (POM) being produced through special workmanship, on which the high quality spheres are arranged orderly in certain angle and density. It is used in cold punching mould and machine tools with high precision.</p>	<p>Capacità di carico Load capacity <b>30N/mm<sup>2</sup></b></p> <p>Restringimento Shrink fit <b>0,01 mm ~ 0,02 mm</b></p> <p>Velocità limite Speed limit <b>6m/s</b></p> <p>Coefficiente d'attrito Friction coefficient <b>0,01 ~ 0,08</b></p> <p>Tolleranza diametro delle sfere Tolerance for spheres diameter <b>&lt; 0,002 mm</b></p>	



**9. Tabella d'intercambiabilità**

**9. Interchangeability table**

Tipo Type	KCL	INA	SKF	GGB
Boccole Bushes	SF-1B	EGB..E40	PCM..B	DU*
Boccole flangiate Flanged bushes	SF-1B F	EGF..E40	PCMF..B	DU*
Ralle Thrust washers	SF-1B WC	EGW..E40	PCMW..B	DU*
Nastri Strips	NSTR-S	EGS..E40	PCMS..B	DU*
Boccole (Misure in pollici) Bushes (Inches sizes)	SF-1B	EGBZ..E40	PCZ..B	-
Boccole flangiate (Misure in pollici) Flanged bushes (Inches sizes)	SF-1B F	-	-	-
Ralle (Misure in pollici) Thrust washers (Inches sizes)	SF-1B WC	-	-	-
Nastri (Misure in pollici) Strips (Inches sizes)	NSTR-S	-	-	-
Boccole Bushes	SF-2	EGB..E50	PCM..M	DX*
Ralle Thrust washers	SF-2 WC	EGW..E50	PCMW..M	DX*
Nastri (superficie alveolata) Strips (honey cones surface)	NSTR-1	EGS..E50	PCMS..M	DX*
Nastri (struttura con sovrametallo e superficie alveolata) Strips (honey cones surface with plate)	NSTR-2	-	-	-
Nastri (struttura con sovrametallo e superficie non alveolata) Strips (with plate and without honey cones surface)	NSTR-3	-	-	-
Boccole (Misure in pollici) Bushes (Inches sizes)	SF-2	-	PCZ..M	-
Ralle (Misure in pollici) Thrust washers (Inches sizes)	SF-2 WC	-	-	-
Nastri superficie alveolata (Misure in pollici) Strips honey cones surface (Inches sizes)	NSTR-I	-	-	-
Boccole sinterizzate in bronzo Sintered bronze bushes	BNZ	-	PBM	BP 25
Boccole in ferro Iron bushes	FE	-	-	-
Boccole sinterizzate in bronzo flangiate Sintered bronze flanged bushes	BNZF	-	PBMF	BP 25
Boccole in ferro flangiate Iron flanged bushes	FEF	-	-	-



## CAPITOLO 9

### CHAPTER 9

#### Tabella d'intercambiabilità


#### Interchangeability table

Tipo Type	KCL	INA	SKF	GGB
Boccole Bushes	090	-	PRM	MBZ-B09™
Boccole flangiate Flanged bushes	090F	-	PRMF	-
Ralle Thrust washers	090	-	-	-
Boccole (con fori passanti sferici) Bushes (with spherical holes)	092	-	-	LD™
Boccole bimetalliche Bimetal bushes	BM1	-	-	SY™
Boccole bimetalliche flangiate Bimetal flanged bushes	BM1 F	-	-	SY™
Ralle bimetalliche Bimetal washers	BM1 R	-	-	SY™
Nastri (rivestimento bimetallico) Strips (bimetal covering)	NSTR-BM	-	-	SY™
Boccole (bronzo e grafite) Bushes (bronze and graphite)	BG1	-	-	DB™
Boccole flangiate (bronzo e grafite) Flanged bushes (bronze and graphite)	BG1-F	-	-	DB™
Ralle (bronzo e grafite) Thrust washers (bronze and graphite)	BG1-W	-	-	DB™
Piastre scorrevoli (bronzo e grafite) Sliding plates (bronze and graphite)	BG1-SP	-	-	DB™
Piastre lineari scorrevoli (bronzo e grafite) Linear sliding plates (bronze and graphite)	BG1-SPL	-	-	-
Guide piane (bronzo e grafite) Plane guides (bronze and graphite)	BG1-GP	-	-	-
Guide piane scorrevoli (bronzo e grafite) Plane sliding guides (bronze and graphite)	BG1-GPS	-	-	-
Boccole (ghisa e grafite) Bushes (cast iron and graphite)	BG4	-	-	-
Boccole flangiate (ghisa e grafite) Flanged bushes (cast iron and graphite)	BG4-F	-	-	-
Boccole flangiate (con inserti di grafite anche sulla flangia) Flanged bushes (with graphite insert on the flange)	BG4-AF	-	-	-
Boccole con sfere ingabbiate allineate Ball retainer straight line array	BSI-A	-	-	-
Boccole con sfere ingabbiate a spirale Ball retainer spiral array	BSI-S	-	-	-





## **BOCCOLE BUSHES**

 (19) 3267-9611 - 3269-1432



[KING.VENDAS@YAHOO.COM.BR](mailto:KING.VENDAS@YAHOO.COM.BR)

[KINGVENDAS@KINGCOMERCIAL.COM.BR](mailto:KINGVENDAS@KINGCOMERCIAL.COM.BR)

# **King Comercial Ltda**

**Um nome carregado de soluções**



**CATALOGO TECNICO GENERALE  
GENERAL TECHNICAL CATALOGUE**



Fones: (19) 3267-9611 / 3269-1432 / 3269-3828  
Email: [king.vendas@yahoo.com.br](mailto:king.vendas@yahoo.com.br) / [kingvendas@kingcomercial.com.br](mailto:kingvendas@kingcomercial.com.br)